

插座式信號變換器 K-UNIT

峰值保持器

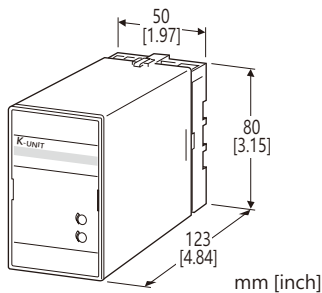
(隔離)

主要機能與特色

- 跟隨(track)模式: 輸出與輸入成比例的信號
- 峰值保持(peak-hold)模式: 僅回應遞增的信號, 保持信號的最大值, 直到收到更高的信號或重置指令
- 可選擇保持最小值(谷值)
- 絕緣隔離高達 2000V AC
- 可緊密安裝

應用例

- 監控峰值用電量



型號: KHS[1]-[2][3]-[4][5]

訂購時指定事項

- 型號代碼: KHS[1]-[2][3]-[4][5]
參考下面 [1] ~ [5] 說明, 並指定各項代碼。
(例如: KHS[1]-6A-B/Q)
- 特殊輸入和輸出範圍 (適用代碼 Z 和 0)
- 指定選項代碼/Q 的規格
(例如: /C01/S01)

[1] 保持機能

H: 最大值保持(peak hold)

L: 最小值保持(valley hold)

[2] 輸入信號

電流輸入

- A: 4 ~ 20 mA DC (輸入阻抗 250 Ω)
- A1: 4 ~ 20 mA DC (輸入阻抗 50 Ω)
- B: 2 ~ 10 mA DC (輸入阻抗 500 Ω)
- C: 1 ~ 5 mA DC (輸入阻抗 1000 Ω)
- D: 0 ~ 20 mA DC (輸入阻抗 50 Ω)
- E: 0 ~ 16 mA DC (輸入阻抗 62.5 Ω)
- F: 0 ~ 10 mA DC (輸入阻抗 100 Ω)
- G: 0 ~ 1 mA DC (輸入阻抗 1000 Ω)
- H: 10 ~ 50 mA DC (輸入阻抗 100 Ω)

J: 0 ~ 10 μA DC (輸入阻抗 1000 Ω)

K: 0 ~ 100 μA DC (輸入阻抗 1000 Ω)

GW: -1 ~ +1 mA DC (輸入阻抗 1000 Ω)

FW: -10 ~ +10 mA DC (輸入阻抗 100 Ω)

Z: 指定電流範圍 (請參閱 **輸入規格**)

電壓輸入

1: 0 ~ 10 mV DC (最小輸入阻抗 10 kΩ)

15: 0 ~ 50 mV DC (最小輸入阻抗 10 kΩ)

16: 0 ~ 60 mV DC (最小輸入阻抗 10 kΩ)

2: 0 ~ 100 mV DC (最小輸入阻抗 100 kΩ)

3: 0 ~ 1 V DC (最小輸入阻抗 1 MΩ)

4: 0 ~ 10 V DC (最小輸入阻抗 1 MΩ)

5: 0 ~ 5 V DC (最小輸入阻抗 1 MΩ)

6: 1 ~ 5 V DC (最小輸入阻抗 1 MΩ)

4W: -10 ~ +10 V DC (最小輸入阻抗 1 MΩ)

5W: -5 ~ +5 V DC (最小輸入阻抗 1 MΩ)

0: 指定電壓範圍 (請參閱 **輸入規格**)

[3] 輸出信號

電流輸出

A: 4 ~ 20 mA DC (最大負載阻抗 750 Ω)

B: 2 ~ 10 mA DC (最大負載阻抗 1500 Ω)

C: 1 ~ 5 mA DC (最大負載阻抗 3000 Ω)

D: 0 ~ 20 mA DC (最大負載阻抗 750 Ω)

E: 0 ~ 16 mA DC (最大負載阻抗 900 Ω)

F: 0 ~ 10 mA DC (最大負載阻抗 1500 Ω)

G: 0 ~ 1 mA DC (最大負載阻抗 15 kΩ)

Z: 指定電流範圍 (請參閱 **輸出規格**)

電壓輸出

1: 0 ~ 10 mV DC (最小負載阻抗 10 kΩ)

2: 0 ~ 100 mV DC (最小負載阻抗 100 kΩ)

3: 0 ~ 1 V DC (最小負載阻抗 100 Ω)

4: 0 ~ 10 V DC (最小負載阻抗 1000 Ω)

5: 0 ~ 5 V DC (最小負載阻抗 500 Ω)

6: 1 ~ 5 V DC (最小負載阻抗 500 Ω)

4W: -10 ~ +10 V DC (最小負載阻抗 2000 Ω)

5W: -5 ~ +5 V DC (最小負載阻抗 1000 Ω)

0: 指定電壓範圍 (請參閱 **輸出規格**)

[4] 供給電源

AC 電源

B: 100 V AC

C: 110 V AC

D: 115 V AC

F: 120 V AC

G: 200 V AC

H: 220 V AC

J: 240 V AC

DC 電源

S: 12 V DC

R: 24 V DC

[5] 選項

空白: 無

/Q: 有其它選項 (由 選項規格指定)

選項規格: Q (可複選)

塗層處理 (有關詳細資訊, 請參考公司的網站。)

/C01: 矽膠塗層

/C02: 聚氨酯塗層

/C03: 橡膠塗層

端子螺絲材料

/S01: 不銹鋼

一般規格

結構: 插入式(Plug-in)設計

配線方式: M3.5 螺絲端子

端子螺絲: 鍍化鋼(標準)或不銹鋼

外殼材質: 阻燃樹脂(黑色)

隔離: 輸入-輸出-電源之間

輸出範圍: 約 -10 ~ +120 % (1 ~ 5 V DC 時)

零點(zero)調整範圍: -5 ~ +5 % (可從前面調整)

跨度(span)調整範圍: 95 ~ 105 % (可從前面調整)

保持(hold)控制: 端子 5 - 6 開路時保持; 短路時跟隨(track)

輸入規格

■ DC 電流輸入:

輸入端子會連接分流用電阻(0.5W)。

輸入代碼 Z 選用時請指定輸入阻抗值。

■ DC 電壓輸入: -300 ~ +300 V DC

最小跨度: 3 mV

偏置(offset): 最大 1.5 倍輸入跨度

輸入阻抗

跨度 3 ~ 10 mV: 10 kΩ 以上

跨度 10 ~ 100 mV: 10 kΩ 以上

跨度 0.1 ~ 1 V: 100 kΩ 以上

跨度 1 V 以上: 1 MΩ 以上

■ 保持(hold)控制

接點輸入容量: 5 V @1 mA

檢出位準: 跟隨時 1.25 kΩ / 1 V 以下

保持時 20 kΩ / 4 V 以上

輸出規格

■ DC 電流輸出: 0 ~ 20 mA DC

最小跨度(span): 1 mA

偏置(offset): 最大 1.5 倍輸出跨度

容許負載阻抗: 使輸出端子間電壓為 15 V 以下的阻抗值

■ DC 電壓輸出: -10 ~ +12 V DC

最小跨度(span): 5 mV

偏置(offset): 最大 1.5 倍輸出跨度

容許負載阻抗: 使負載電流小於 10 mA 的阻抗值; 負電壓輸出時 5 mA 以下 (輸出為 0.5 V 以上時)

安裝規格

供給電源

•AC 電源: 工作電壓範圍: 額定值±10%, 50/60 ± 2 Hz, 約 2 VA

•DC 電源: 工作電壓範圍: 額定值±10%, 最大漣波 10 %p-p, 約 2 W (24 V 時約 90 mA)

使用溫度範圍: -5 ~ +55°C (23 ~ 131°F)

使用濕度範圍: 30 ~ 90 %RH (無結露)

固定方式: 壁掛或 DIN 滑軌

重量: 400 g (0.88 lb)

性能 (跨度的百分比)

基準精度: ± 0.2 %

溫度係數: ±0.02 %/°C (±0.01 %/°F)

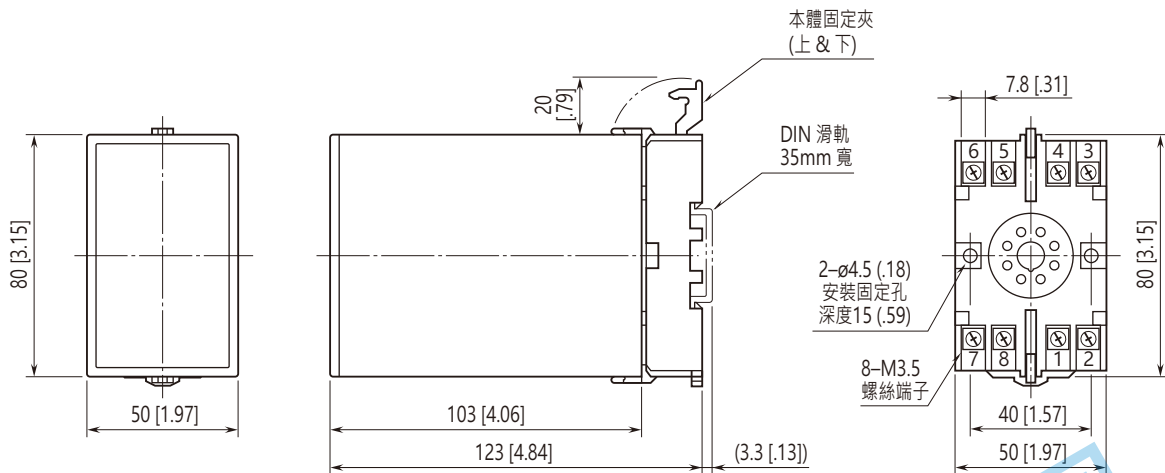
反應時間: 0.5 秒以下 (0 → 90 %)

電壓變動的影響: 在電壓範圍內 ±0.1 %

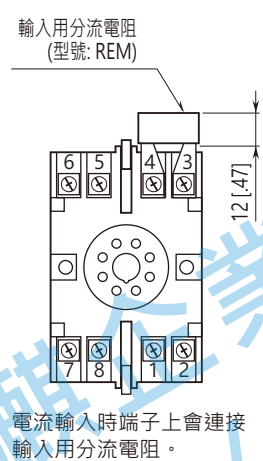
絕緣阻抗: 100 MΩ 以上 /500 V DC

耐電壓: 2000V AC @1分鐘 (輸入-輸出-電源-大地之間)

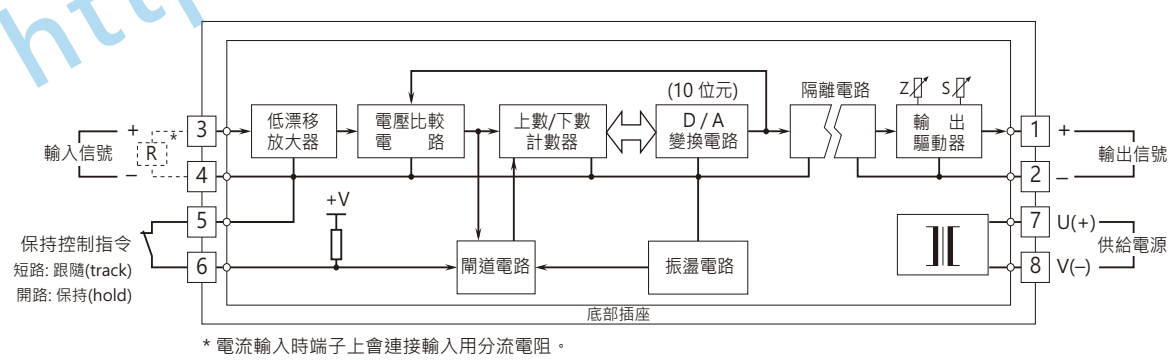
外型尺寸圖 單位: mm (inch)



端子配置圖 單位: mm (inch)



電路概要和接線圖



⚠ 規格如有更改，恕不另行通知。