

插座式信號變換器 K-UNIT

荷重元(Loadcell)變換器

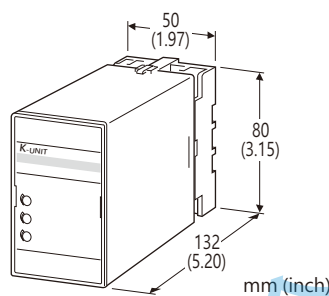
(非隔離)

主要機能與特色

- 將荷重元、壓力傳感器的橋式電路輸入轉換為統一的直流輸出信號
- 提供所需的激勵電壓
- 可驅動 80 Ω 以上的橋式電路
- 激勵電壓可調範圍為 2 V ~ 10 V
- 可調整範圍: 零點 0 ~ 80 %, 跨度 20 ~ 100 %
- 可緊密安裝

應用例

- 用於稱重槽、料斗、桶倉的稱重系統
- 起重機的稱重系統
- 採用應變計的浮球液位計



型號: KG-[1][2]-[3][4]

訂購時指定事項

- 型號代碼: KG-[1][2]-[3][4]
參考下面 [1] ~ [4] 說明, 並指定各項代碼。
(例如: KG-2A-B/Q)
- 特殊輸出範圍 (適用於代碼 Z 和 0)
- 指定選項代碼 /Q 的規格
(例如: /C01/S01)

[1] 輸入荷重元信號

- 1: 1 mV/V
- 12: 1.25 mV/V
- 15: 1.5 mV/V
- 2: 2 mV/V
- 3: 3 mV/V
- 4: 4 mV/V
- 5: 5 mV/V
- 6: 10 mV/V
- 7: 20 mV/V
- 0: 另外指定 (請指定荷重元規格和激勵電壓。)

[2] 輸出信號

電流輸出

- A: 4 ~ 20 mA DC (最大負載阻抗 750 Ω)
- B: 2 ~ 10 mA DC (最大負載阻抗 1500 Ω)
- C: 1 ~ 5 mA DC (最大負載阻抗 3000 Ω)
- D: 0 ~ 20 mA DC (最大負載阻抗 750 Ω)
- E: 0 ~ 16 mA DC (最大負載阻抗 900 Ω)
- F: 0 ~ 10 mA DC (最大負載阻抗 1500 Ω)
- G: 0 ~ 1 mA DC (最大負載阻抗 15 kΩ)
- Z: 指定電流範圍 (請參閱 輸出規格)

電壓輸出

- 1: 0 ~ 10 mV DC (最小負載阻抗 10 kΩ)
- 2: 0 ~ 100 mV DC (最小負載阻抗 100 kΩ)
- 3: 0 ~ 1 V DC (最小負載阻抗 100 Ω)
- 4: 0 ~ 10 V DC (最小負載阻抗 1000 Ω)
- 5: 0 ~ 5 V DC (最小負載阻抗 500 Ω)
- 6: 1 ~ 5 V DC (最小負載阻抗 500 Ω)
- 4W: -10 ~ +10 V DC (最小負載阻抗 2000 Ω)
- 5W: -5 ~ +5 V DC (最小負載阻抗 1000 Ω)
- 0: 指定電壓範圍 (請參閱 輸出規格)

[3] 供給電源

AC 電源

- B: 100 V AC
- C: 110 V AC
- D: 115 V AC
- F: 120 V AC
- G: 200 V AC
- H: 220 V AC
- J: 240 V AC

DC 電源

- R: 24 V DC

[4] 選項

空白: 無

/Q: 有選項 (由 選項規格 指定)

選項規格: Q (可複選)

塗層處理 (有關詳細資訊, 請參考 M-System 的網站。)

- /C01: 矽膠塗層
- /C02: 聚氨酯塗層
- /C03: 橡膠塗層

端子螺絲材質

- /S01: 不銹鋼

一般規格

結構: 插入式(Plug-in)設計
 連接: M3.5螺絲端子
 螺絲端子: 鉻化銅(標準)或不銹鋼
 外殼材質: 阻燃樹脂(黑色)
 隔離: 輸入或輸出-電源之間
 輸出範圍: 約 -10 ~ +120 % (1 ~ 5 V DC 時)
 激勵電壓調整範圍: 2 ~ 10 V (可從前面調整)
 零點(zero)調整範圍(tare): 0 ~ 80 % (可從前面調整)
 (激勵電壓為出廠預設時)
 跨度(span)調整範圍: 100 ~ 20 % (可從前面調整)
 (激勵電壓為出廠預設時)

性能 (跨度的百分比)

基準精度: $\pm 0.1\%$ (輸入信號為 3 mV 以上時)
 溫度係數: $\pm 0.02\%/^{\circ}\text{C}$ ($\pm 0.01\%/^{\circ}\text{F}$)
 反應時間: 0.5 秒以下 (0 → 90 %)
 電壓變動的影響: 在電壓範圍內 $\pm 0.1\%$
 絕緣阻抗: 100 M Ω 以上 / 500 V DC
 耐電壓:
 • AC 電源時:
 2000V AC @ 1分鐘 (輸入或輸出-電源之間)
 • DC 電源時:
 1000V AC @ 1分鐘 (輸入或輸出-電源之間)
 2000V AC @ 1分鐘 (輸入或輸出或電源-大地之間)

輸入規格

- 輸入信號: 來自荷重元的橋式電壓
 - 荷重元
 荷重元額定輸出電壓: 1 ~ 20 mV/V;
 變換器的輸入必須超過 3 mV。
 - 激勵電壓: 2 ~ 10 V 可調整 (標準為 5 V)
 容許電流: 10 V 時 35 mA, 7.5 V 以下時 65 mA

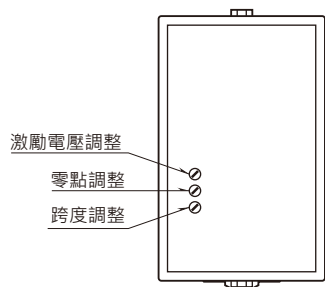
輸出規格

- DC 電流輸出: 0 ~ 20 mA DC
 最小跨度(span): 1 mA
 偏置(offset): 最大 1.5 倍跨度
 容許負載阻抗: 使輸出端子間電壓為 15 V 以下的阻抗值
- DC 電壓輸出: -10 ~ +12 V DC
 最小跨度(span): 5 mV
 偏置(offset): 最大 1.5 倍跨度
 容許負載阻抗: 使負載電流小於 10 mA 的阻抗值; 負電壓輸出時小於 5 mA (輸出 0.5V 以上時)

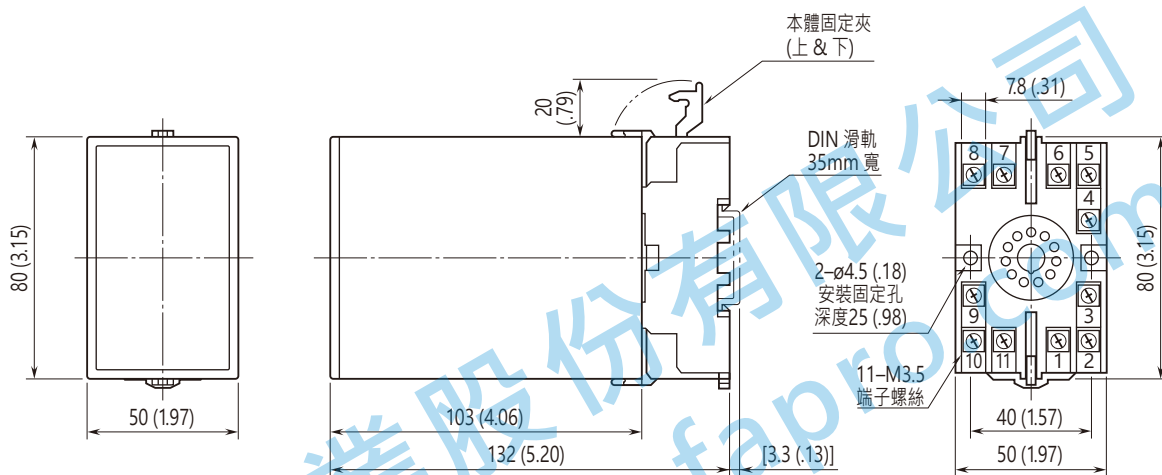
安裝規格

供給電源
 • AC 電源: 容許電壓範圍: 額定電壓 $\pm 10\%$, 50/60 ± 2 Hz, 約 3 VA
 • DC 電源: 容許電壓範圍: 額定電壓 24 V $\pm 10\%$, 最大漣波 10 %p-p, 約 150 mA
 使用溫度範圍: -5 ~ +55 $^{\circ}\text{C}$ (23 ~ 131 $^{\circ}\text{F}$)
 使用濕度範圍: 30 ~ 90 %RH (無結露)
 安裝固定: 壁掛或 DIN 滑軌
 重量: 430 g (0.95 lb)

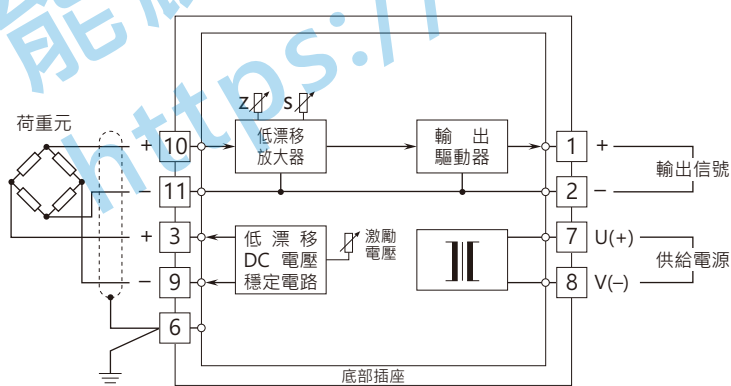
面板視圖



外型尺寸及端子配置圖 單位: mm (inch)



電路概要和接線圖



⚠ 規格如有更改，恕不另行通知。