

插座式信號變換器 K-UNIT

功率因數變換器

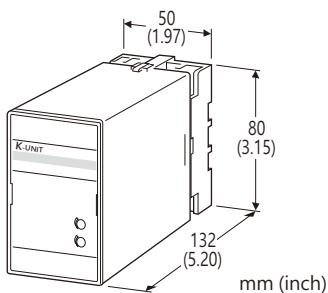
(不需輔助電源,不平衡負載用)

主要機能與特色

- 透過輸入 PT、CT 信號計算功率因數, 並輸出成比例的直流信號
- 直流輸出信號具適合 PC 或 PLC 輸入的低漣波信號
- 絕緣隔離高達 2000 V AC
- 可緊密安裝
- 不需輔助電源

應用例

- 對工廠或建築物中的電源管理系統進行集中監控
- 測量馬達的功率因數



型號: KEPFUN-1[1][2][3][4][5]

訂購時指定事項

- 型號代碼: KEPFUN-1[1][2][3][4][5]
參考下面[1] ~ [5] 說明, 並指定各項代碼。
(例如: KEPFUN-111PA/Q)
- 特殊輸出範圍(輸出代碼 Z & 0 選擇時)
- 指定選項代碼/Q 的規格
(例如: /C01/S01)

種類

- 3相3線式

[1] 輸入信號 (不平衡負載)

- 110 V / 5 A AC
- 110 V / 1 A AC
- 220 V / 1 A AC
- 220 V / 5 A AC

[2] 輸入頻率

- 50 Hz
- 60 Hz

[3] 輸出極性

P: LAG 負極性, LEAD 正極性
M: LEAD 負極性, LAG 正極性

[4] 輸出信號

電流輸出

- A: 4 ~ 20 mA DC (最大負載阻抗 600 Ω)
B: 2 ~ 10 mA DC (最大負載阻抗 1200 Ω)
C: 1 ~ 5 mA DC (最大負載阻抗 2400 Ω)
D: 0 ~ 20 mA DC (最大負載阻抗 600 Ω)
E: 0 ~ 16 mA DC (最大負載阻抗 750 Ω)
F: 0 ~ 10 mA DC (最大負載阻抗 1200 Ω)
G: 0 ~ 1 mA DC (最大負載阻抗 12 kΩ)
GW: -1 ~ +1 mA DC (最大負載阻抗 10 kΩ)
Z: 指定電流範圍 (請參閱 輸出規格)

電壓輸出

- 1: 0 ~ 10 mV DC (最小負載阻抗 10 kΩ)
2: 0 ~ 100 mV DC (最小負載阻抗 100 kΩ)
3: 0 ~ 1 V DC (最小負載阻抗 1000 Ω)
4: 0 ~ 10 V DC (最小負載阻抗 10 kΩ)
5: 0 ~ 5 V DC (最小負載阻抗 5000 Ω)
6: 1 ~ 5 V DC (最小負載阻抗 5000 Ω)
1W: -10 ~ +10 mV DC (最小負載阻抗 10 kΩ)
2W: -100 ~ +100 mV DC (最小負載阻抗 100 kΩ)
3W: -1 ~ +1 V DC (最小負載阻抗 1000 Ω)
4W: -10 ~ +10 V DC (最小負載阻抗 10 kΩ)
5W: -5 ~ +5 V DC (最小負載阻抗 5000 Ω)
0: 指定電壓範圍 (請參閱 輸出規格)

[5] 選項

空白: 無

/Q: 有其它選項 (由 選項規格指定)

選項規格: Q (可複選)

塗層處理 (有關詳細資訊, 請參考公司的網站。)

- /C01: 矽膠塗層
/C02: 聚氨酯塗層
/C03: 橡膠塗層

端子螺絲材料

- /S01: 不銹鋼

一般規格

結構: 插座式(Plug-in)設計

配線方式: M3.5 螺絲端子

端子螺絲: 鉻化鋼(標準)或不銹鋼

外殼材質: 阻燃樹脂 (黑色)

隔離: 電壓輸入-電流輸入-輸出之間

計算方式: 相位角檢測

輸出範圍: 約 -10 ~ +120 % (1 ~ 5 V 時)

零點(zero)調整範圍: -5 ~ +5 % (從前面板調整)

跨度(span)調整範圍: 95 ~ 105 % (從前面板調整)

輸入規格

採用不同測量原理的儀器所測量出來的值, 可能都會有所不同。

頻率: 50 或 60 Hz

• 電壓輸入

輸入損失: 2.5 VA

動作範圍: 額定的 85 ~ 110 %

容許過載能力: 額定的 150 % (10 秒)、110 % (連續)

• 電流輸入

輸入損失: 0.1 VA (輸入信號 1 A);

0.5 VA (輸入信號 5 A)

動作範圍: 額定的 10 ~ 120 %

容許過載能力: 額定的 1000 % (3 秒)、200 % (10 秒)、
120% (連續)

- 輸入範圍: LAG 0.5 ~ 1 ~ LEAD 0.5 或
LEAD 0.5 ~ 1 ~ LAG 0.5

輸出規格

- DC 電流輸出: 0 ~ 20 mA DC 及 ±1 mA

最小跨度(span): 1 mA

偏置(offset): 最大 1.5 倍輸出跨度

容許負載阻抗: 使輸出端子間電壓為 12 V 以下的阻抗值

- DC 電壓輸出: -10 ~ +12 V DC

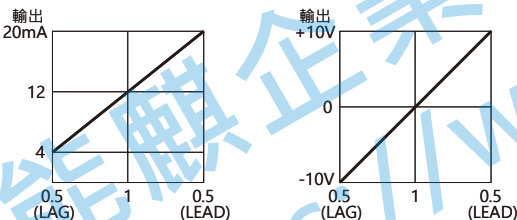
最小跨度(span): 5 mV

偏置(offset): 最大 1.5 倍輸出跨度

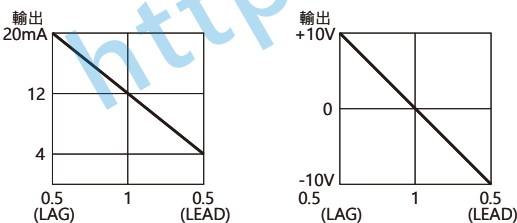
容許負載阻抗: 使負載電流小於 1 mA 的阻抗值
(輸出為 0.5 V 以上時)

■ 輸入-輸出的關係(例)

- LAG 負極性, LEAD 正極性



- LEAD 負極性, LAG 正極性



注意: 當輸入電流為額定的 5 % 以下時, 變換器的輸出近似等於“1”。

安裝規格

使用溫度範圍: -10 ~ +55°C (14 ~ 131°F)

使用濕度範圍: 30 ~ 85 %RH (無結露)

固定方式: 壁掛或 DIN 滑軌

重量: 400 g (0.88 lb)

性能 (跨度的百分比)

基準精度: ±2 % (輸入 1 ~ 0.866, 平衡負載時);

±4 % (輸入 0.866 ~ 0.5, 平衡負載時)

(23°C ±10°C 或 73.4°F ±18°F, 45 ~ 65 Hz 時)

反應時間: 2 秒以下 (落在最終穩定值 ±1% 範圍內所需的時間)

輸出漣波: 0.5 %p-p 以下

絕緣阻抗: 100 MΩ 以上 /500 V DC

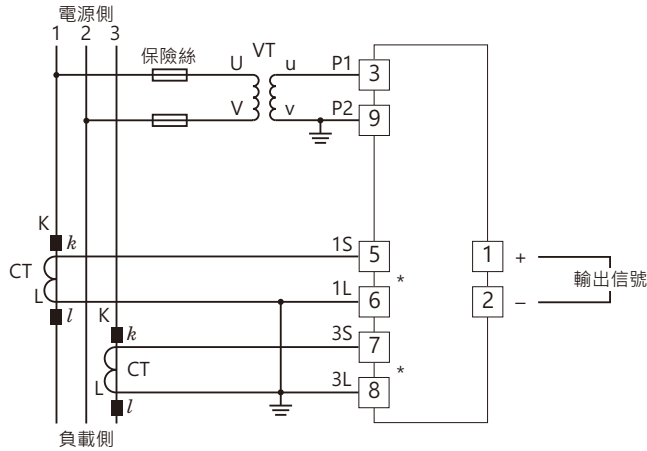
耐電壓: 2000V AC @1分鐘

(電壓輸入-電流輸入-輸出-大地之間)

耐衝擊電壓: 1.2/50 μs, ±5 kV (輸入-輸出或大地之間)

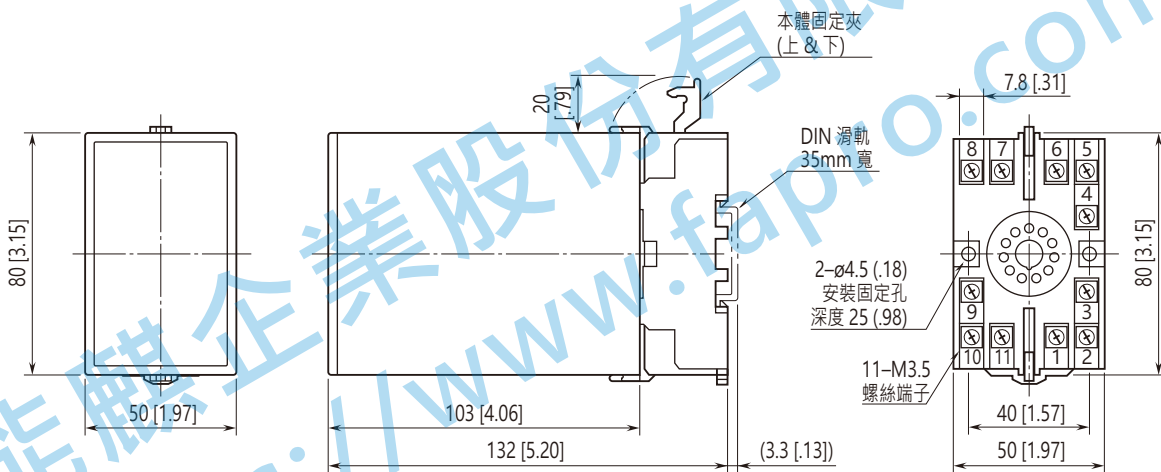
接線圖

■ 3相3線式



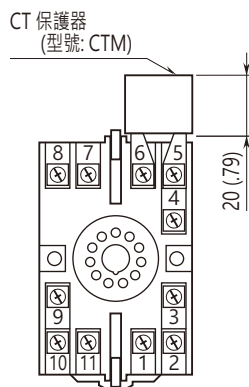
*端子上會安裝 CT 保護器(型號: CTM)。

外型尺寸圖 單位: mm (inch)



• 安裝時，各單元之間不需要保留額外的空間。

端子配置圖 單位: mm (inch)





規格如有更改，恕不另行通知。

能麒企業股份有限公司
<https://www.fapro.com.tw>