

## 插座式信號變換器 K-UNIT

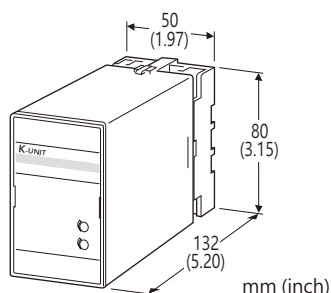
## 功率因數變換器

## 主要機能與特色

- 透過輸入 PT、CT 信號計算功率因數，並輸出成比例的直流信號
- 直流輸出信號具適合 PC 或 PLC 輸入的低漣波信號
- 絕緣隔離高達 2000 V AC
- 可緊密安裝

## 應用例

- 對工廠或建築物中的電源管理系統進行集中監控
- 測量馬達的功率因數



## 型號: KEPF-[1][2][3][4]-[5][6]

## 訂購時指定事項

- 型號代碼: KEPF-[1][2][3][4]-[5][6]  
參考下面[1] ~ [6] 說明，並指定各項代碼。  
(例如: KEPF-11PA-C/Q)
- 特殊輸出範圍(輸出代碼 Z & 0 選擇時)
- 指定選項代碼/Q 的規格  
(例如: /C01/S01)

## [1] 種類

- 1: 3相3線式
- 4: 3相4線式

## [2] 輸入信號 (平衡負載)

- 1: 110 V / 5 A AC
- 2: 110 V / 1 A AC
- 3: 220 V / 1 A AC
- 4: 220 V / 5 A AC
- 5: 220 V / 380 V / 1 A AC (3相4線式)
- 6: 220 V / 380 V / 5 A AC (3相4線式)
- 7: 110 V / 190 V / 1 A AC (3相4線式)
- 8: 110 V / 190 V / 5 A AC (3相4線式)

## [3] 輸出極性

- P: LAG 負極性, LEAD 正極性  
M: LEAD 負極性, LAG 正極性

## [4] 輸出信號

## 電流輸出

- A: 4 ~ 20 mA DC (最大負載阻抗 600 Ω)
- B: 2 ~ 10 mA DC (最大負載阻抗 1200 Ω)
- C: 1 ~ 5 mA DC (最大負載阻抗 2400 Ω)
- D: 0 ~ 20 mA DC (最大負載阻抗 600 Ω)
- E: 0 ~ 16 mA DC (最大負載阻抗 750 Ω)
- F: 0 ~ 10 mA DC (最大負載阻抗 1200 Ω)
- G: 0 ~ 1 mA DC (最大負載阻抗 12 kΩ)
- GW: -1 ~ +1 mA DC (最大負載阻抗 10 kΩ)
- Z: 指定電流範圍 (請參閱 輸出規格)

## 電壓輸出

- 1: 0 ~ 10 mV DC (最小負載阻抗 10 kΩ)
- 2: 0 ~ 100 mV DC (最小負載阻抗 100 kΩ)
- 3: 0 ~ 1 V DC (最小負載阻抗 1000 Ω)
- 4: 0 ~ 10 V DC (最小負載阻抗 10 kΩ)
- 5: 0 ~ 5 V DC (最小負載阻抗 5000 Ω)
- 6: 1 ~ 5 V DC (最小負載阻抗 5000 Ω)
- 1W: -10 ~ +10 mV DC (最小負載阻抗 10 kΩ)
- 2W: -100 ~ +100 mV DC (最小負載阻抗 100 kΩ)
- 3W: -1 ~ +1 V DC (最小負載阻抗 1000 Ω)
- 4W: -10 ~ +10 V DC (最小負載阻抗 10 kΩ)
- 5W: -5 ~ +5 V DC (最小負載阻抗 5000 Ω)
- 0: 指定電壓範圍 (請參閱 輸出規格)

## [5] 輔助電源

## AC 電源

- B: 100 V AC
- C: 110 V AC
- D: 115 V AC
- F: 120 V AC
- G: 200 V AC
- H: 220 V AC
- J: 240 V AC

## DC 電源

- R: 24 V DC
- V: 48 V DC
- P: 110 V DC

## [6] 選項

- 空白: 無  
/Q: 有其它選項 (由 選項規格指定)

## 選項規格: Q (可複選)

塗層處理 (有關詳細資訊, 請參考公司的網站。)

- /C01: 矽膠塗層
- /C02: 聚氨酯塗層
- /C03: 橡膠塗層

端子螺絲材料

- /S01: 不銹鋼

## 一般規格

結構: 插座式(Plug-in)設計

配線方式: M3.5 螺絲端子

端子螺絲: 鉻化鋼(標準)或不銹鋼

外殼材質: 阻燃樹脂(黑色)

隔離: 電壓輸入-電流輸入-輸出-輔助電源之間

計算方式: 相位角檢測

輸出範圍: 約 -10 ~ +120 % (1 ~ 5 V 時)

零點(zero)調整範圍: -5 ~ +5 % (從前面板調整)

跨度(span)調整範圍: 95 ~ 105 % (從前面板調整)

## 輸入規格

採用不同測量原理的儀器所測量出來的值, 可能都會有所不同。

頻率: 50 或 60 Hz

### • 電壓輸入

輸入損失: 0.5 VA

動作範圍: 額定的 85 ~ 120 %

容許過載能力: 額定的 150 % (10 秒)、120 % (連續)

### • 電流輸入

輸入損失: 0.1 VA (輸入信號 1 A);

0.5 VA (輸入信號 5 A)

動作範圍: 額定的 10 ~ 120 %

容許過載能力: 額定的 1000 % (3 秒)、200 % (10 秒)、120% (連續)

- 輸入範圍: LAG 0.5 ~ 1 ~ LEAD 0.5 或 LEAD 0.5 ~ 1 ~ LAG 0.5

## 輸出規格

- DC 電流輸出: 0 ~ 20 mA DC 及 ±1 mA

最小跨度(span): 1 mA

偏置(offset): 最大 1.5 倍輸出跨度

容許負載阻抗: 使輸出端子間電壓為 12 V 以下的阻抗值

- DC 電壓輸出: -10 ~ +12 V DC

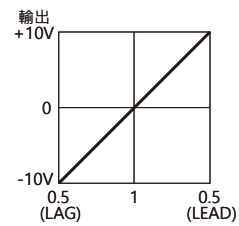
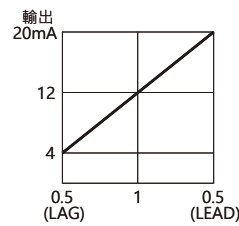
最小跨度(span): 5 mV

偏置(offset): 最大 1.5 倍輸出跨度

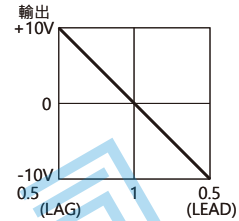
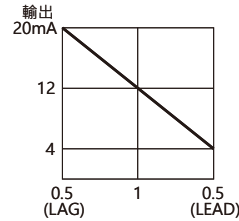
容許負載阻抗: 使負載電流小於 1 mA 的阻抗值 (輸出為 0.5 V 以上時)

## ■ 輸入-輸出的關係(例)

- LAG 負極性, LEAD 正極性



- LEAD 負極性, LAG 正極性



注意: 當沒有輸入電壓或輸入電流為額定的 5 % 以下時, 輸出可能會變得不穩定(振盪)。

## 安裝規格

### 輔助電源

- AC 電源: 容許電壓範圍: 額定的 -15/+10%, 50/60 Hz, 約 2 VA

- DC 電源: 容許電壓範圍: 額定的 ±10%; 但 110 V DC 額定時為 85 ~ 150 V, 最大漣波 10 %p-p, 約 2 W (110 V DC 時約 18 mA)

使用溫度範圍: -10 ~ +55°C (14 ~ 131°F)

使用濕度範圍: 30 ~ 85 %RH (無結露)

固定方式: 壁掛或 DIN 滑軌

重量: 400 g (0.88 lb)

## 性能 (跨度的百分比)

基準精度: ±2 % (輸入 1 ~ 0.866, 平衡負載時);

±4 % (輸入 0.866 ~ 0.5, 平衡負載時)

(23°C ±10°C 或 73.4°F ±18°F, 45 ~ 65 Hz 時)

反應時間: 2 秒以下 (落在最終穩定值 ±1% 範圍內所需的時間)

輸出漣波: 0.5 %p-p 以下

電壓變動的影響: 在電壓範圍內 ±0.1 %

絕緣阻抗: 100 MΩ 以上 /500 V DC

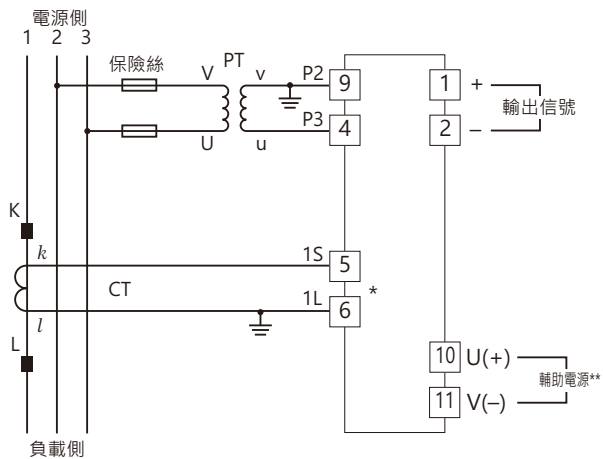
耐電壓: 2000V AC @1分鐘

(電壓輸入-電流輸入-輸出-輔助電源-大地之間)

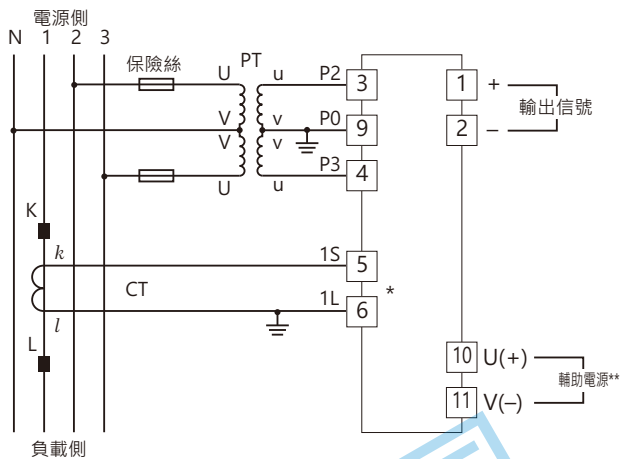
耐衝擊電壓: 1.2/50 μs, ±5 kV (輸入-輸出或大地之間)

接線圖

■ 3相3線式



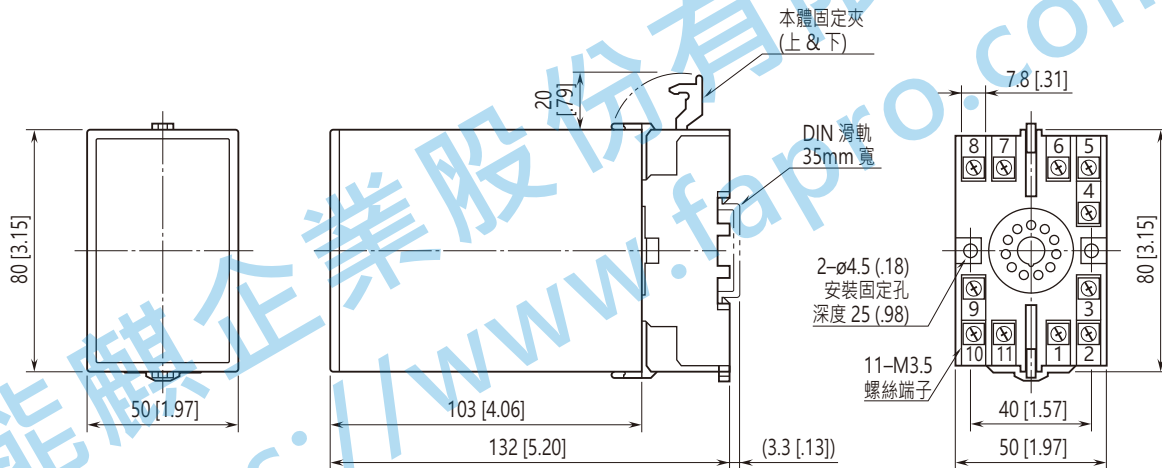
■ 3相4線式



\*端子上會安裝 CT 保護器(型號: CTM)。

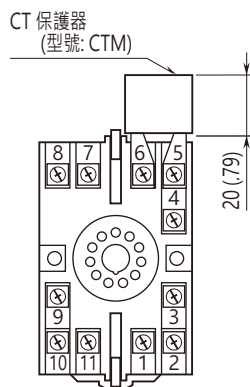
\*\*當電壓足夠穩定且符合輔助電源規格的範圍內時, 可以由輸入的電壓回路供電。

外型尺寸圖 單位: mm (inch)



• 安裝時, 各單元之間不需要保留額外的空間。

端子配置圖 單位: mm (inch)





規格如有更改，恕不另行通知。

能麒企業股份有限公司  
<https://www.fapro.com.tw>