

插座式信號變換器 K-UNIT

超低頻脈波/直流信號變換器

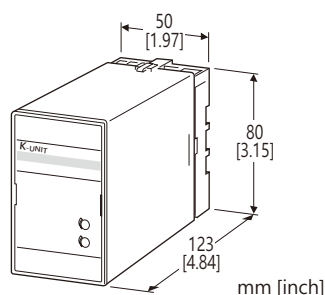
(0.01 Hz以上)

主要機能與特色

- 將脈波傳感器的輸出轉換為標準的直流信號
- 提供傳感器用電源
- 絕緣耐壓高達 2000 V AC
- 可高密度安裝

應用例

- 將容積式流量計、渦輪流量計和渦流流量計、水錶的脈波信號轉換為類比信號
- 將近接開關的旋轉脈波信號轉換為類比信號



型號: KEP-[1][2]-[3][4]

訂購時指定事項

- 型號代碼: KEP-[1][2]-[3][4]
參考下面 [1] ~ [4] 說明, 並指定各項代碼。
(例如: KEP-33-B/Q)
- 頻率範圍 (例如: 0 ~ 5 Hz)
- 特殊輸出範圍 (適用輸出信號代碼 Z & 0)
- 指定選項代碼 /Q 的規格
(例如: /C01/S01)

[1] 輸入信號

- 1: 開集極電路 (傳感器用電源: 12 V @ 30 mA)
- 2: 電壓脈波 (傳感器用電源: 12 V @ 30 mA)
- 3: 機械接點 (傳感器用電源: 12 V @ 30 mA)

[2] 輸出信號

電流輸出

- A: 4 ~ 20 mA DC (最大負載阻抗 750 Ω)
- B: 2 ~ 10 mA DC (最大負載阻抗 1500 Ω)
- C: 1 ~ 5 mA DC (最大負載阻抗 3000 Ω)
- D: 0 ~ 20 mA DC (最大負載阻抗 750 Ω)
- E: 0 ~ 16 mA DC (最大負載阻抗 900 Ω)
- F: 0 ~ 10 mA DC (最大負載阻抗 1500 Ω)

G: 0 ~ 1 mA DC (最大負載阻抗 15 kΩ)

Z: 指定電流範圍 (請參閱 輸出規格)

電壓輸出

- 1: 0 ~ 10 mV DC (最小負載阻抗 10 kΩ)
- 2: 0 ~ 100 mV DC (最小負載阻抗 100 kΩ)
- 3: 0 ~ 1 V DC (最小負載阻抗 1000 Ω)
- 4: 0 ~ 10 V DC (最小負載阻抗 10 kΩ)
- 5: 0 ~ 5 V DC (最小負載阻抗 5000 Ω)
- 6: 1 ~ 5 V DC (最小負載阻抗 5000 Ω)
- 4W: -10 ~ +10 V DC (最小負載阻抗 10 kΩ)
- 5W: -5 ~ +5 V DC (最小負載阻抗 5000 Ω)
- 0: 指定電壓範圍 (請參閱 輸出規格)

[3] 供給電源

AC 電源

- B: 100 V AC
- C: 110 V AC
- D: 115 V AC
- F: 120 V AC
- G: 200 V AC
- H: 220 V AC
- J: 240 V AC

DC 電源

- S: 12 V DC
- R: 24 V DC

[4] 選項

空白: 無

/Q: 有選項 (由 選項規格指定)

選項規格: Q (可複選)

塗層處理 (有關詳細資訊, 請參考 MG 株式會社的網站。)

- /C01: 矽膠塗層
- /C02: 聚氨酯塗層
- /C03: 橡膠塗層

端子螺絲材料

- /S01: 不銹鋼

一般規格

結構: 插入式(Plug-in)設計

配線方式: M3.5 螺絲端子

端子螺絲: 鉻化鋼(標準)或不銹鋼

外殼材料: 阻燃樹脂(黑色)

隔離: 輸入-輸出-電源之間

輸出範圍: 0 ~ 120 % (1 ~ 5 V DC 時)

零點(zero)調整範圍: -5 ~ +5 % (可從前面調整)

跨度(span)調整範圍: 95 ~ 105 % (可從前面調整)

輸入規格

傳感器用電源: 具短路保護機能

脈波寬度需求: 20Hz 以下時需 10 ms 以上;

20Hz 以上時的佔空比(duty ratio) 需 20 ~ 80 %

■ 開集極電路

頻率範圍: 可從 0 ~ 0.01 Hz 到 0 ~ 50 Hz

信號檢出: 約 12 V DC @ 3 mA

檢出位準: ON 800 Ω 以下 / 2 V 以下、
OFF 1.2 kΩ 以上 / 3.6 V 以上

■ 機械接點

頻率範圍: 可從 0 ~ 0.01 Hz 到 0 ~ 5 Hz

信號檢出: 約 12 V DC @ 3 mA

檢出位準: ON 800 Ω 以下 / 2 V 以下、
OFF 1.2 kΩ 以上 / 3.6 V 以上

■ 電壓脈波: 方波或正弦波

脈波檢出方法: 交流耦合、前緣檢測

頻率範圍: 可從 0 ~ 0.01 Hz 到 0 ~ 50 Hz

輸入振幅: 2 ~ 50 Vp-p

輸入阻抗: 10 kΩ 以上

輸出規格

■ DC 電流輸出: 0 ~ 20 mA DC

最小跨度(span): 1 mA

偏置(offset): 最大 1.5 倍跨度

容許負載阻抗: 使變換器輸出端子間電壓為 15V 以下的阻抗值

■ DC 電壓輸出: -10 ~ +20 V DC

跨度(span): 5 mV ~ 20 V

偏置(offset): 最大 1.5 倍跨度

容許負載阻抗: 使負載電流小於 1 mA 的阻抗值
(輸出為 0.5 V 以上時)

安裝規格

供給電源

• AC 電源: 容許電壓範圍: 額定電壓 $\pm 10\%$, 50/60 ± 2 Hz,
約 3 VA

• DC 電源: 容許電壓範圍: 額定電壓 $\pm 10\%$, 最大漣波 10 %p-p,
約 2 W (24 V 時約 90 mA)

使用溫度範圍: -5 ~ +55°C (23 ~ 131°F)

使用濕度範圍: 30 ~ 90 %RH (無結露)

固定方式: 壁掛或 DIN 滑軌

重量: 350 g (0.77 lb)

性能 (跨度的百分比)

基準精度: $\pm 0.1\%$

溫度係數: $\pm 0.02\%/^{\circ}\text{C}$ ($\pm 0.01\%/^{\circ}\text{F}$)

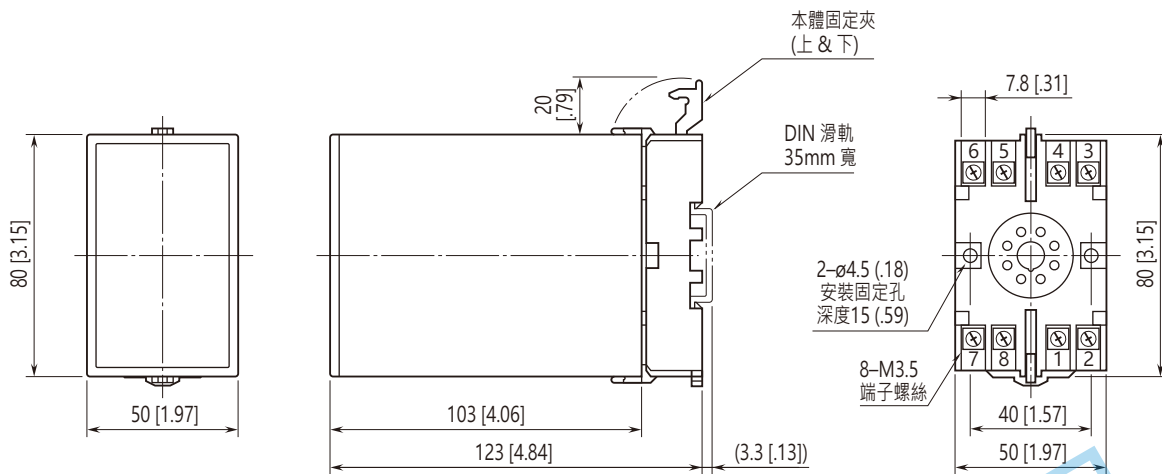
反應時間: 0.5 秒 + 1 個脈波周期 (0 → 90%)

電壓變動的影響: 在電壓範圍內 $\pm 0.1\%$

絕緣阻抗: 100 MΩ 以上 / 500 V DC

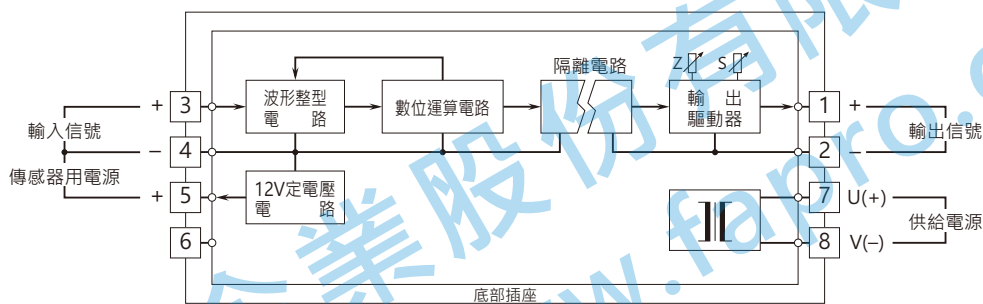
耐電壓: 2000V AC @ 1分鐘 (輸入-輸出-電源-大地之間)

外型尺寸及端子配置圖 單位: mm (inch)



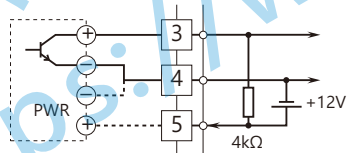
• 安裝時，各單元之間不需要保留額外的空間。

電路概要和接線圖

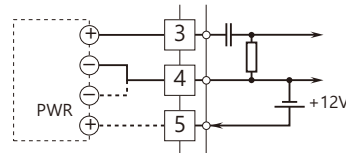


輸入連接範例

■開集極電路或機械接點



■電壓脈波



規格如有更改，恕不另行通知。