

## 插座式信號變換器 K-UNIT

### 頻率變換器

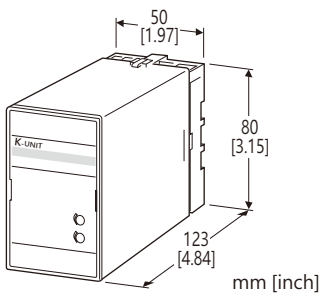
(不需輔助電源)

#### 主要機能與特色

- 提供與中心頻率(50 Hz 或 60 Hz)變化(±5 Hz)成比例的直流輸出信號
- 直流輸出信號具適合 PC 或 PLC 輸入的低漣波信號
- 絕緣隔離高達 2000 V AC
- 可緊密安裝
- 不需輔助電源

#### 應用例

- 對工廠或建築物中的電源管理系統進行集中監控
- 測量 UPS 的頻率



型號: KEHZN-[1][2][3][4]

#### 訂購時指定事項

- 型號代碼: KEHZN-[1][2][3][4]  
參考下面[1] ~ [4] 說明, 並指定各項代碼。  
(例如: KEHZN-11A/Q)
- 特殊輸出範圍(輸出代碼 Z & 0 選擇時)
- 指定選項代碼/Q 的規格  
(例如: /C01/S01)

#### [1] 輸入頻率

- 1: 45 ~ 55 Hz
- 2: 55 ~ 65 Hz
- 3: 45 ~ 65 Hz

#### [2] 額定輸入電壓

- 1: 110 V AC
- 2: 220 V AC

#### [3] 輸出信號

##### 電流輸出

- A: 4 ~ 20 mA DC (最大負載阻抗 600 Ω)
- D: 0 ~ 20 mA DC (最大負載阻抗 600 Ω)
- E: 0 ~ 16 mA DC (最大負載阻抗 750 Ω)
- F: 0 ~ 10 mA DC (最大負載阻抗 1200 Ω)
- G: 0 ~ 1 mA DC (最大負載阻抗 12 kΩ)
- J: 0 ~ 5 mA DC (最大負載阻抗 2400 Ω)
- Z: 指定電流範圍 (請參閱 輸出規格)

##### 電壓輸出

- 1: 0 ~ 10 mV DC (最小負載阻抗 10 kΩ)
- 2: 0 ~ 100 mV DC (最小負載阻抗 100 kΩ)
- 3: 0 ~ 1 V DC (最小負載阻抗 1000 Ω)
- 4: 0 ~ 10 V DC (最小負載阻抗 10 kΩ)
- 5: 0 ~ 5 V DC (最小負載阻抗 5000 Ω)
- 6: 1 ~ 5 V DC (最小負載阻抗 5000 Ω)
- 0: 指定電壓範圍 (請參閱 輸出規格)

#### [4] 選項

空白: 無

/Q: 有其它選項 (由 選項規格指定)

#### 選項規格: Q (可複選)

塗層處理 (有關詳細資訊, 請參考公司的網站。)

- /C01: 矽膠塗層
- /C02: 聚氨酯塗層
- /C03: 橡膠塗層

端子螺絲材料

- /S01: 不銹鋼

#### 一般規格

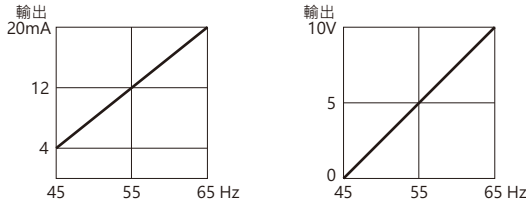
- 結構: 插座式(Plug-in)設計
- 配線方式: M3.5 螺絲端子
- 端子螺絲: 鉻化鋼(標準)或不銹鋼
- 外殼材質: 阻燃樹脂 (黑色)
- 隔離: 輸入-輸出之間
- 計算方式: 單擊 (One-shot)
- 輸出範圍: 約 -10 ~ +120 % (1 ~ 5 V 時)
- 零點(zero)調整範圍: -5 ~ +5 % (從前面板調整)
- 跨度(span)調整範圍: 95 ~ 105 % (從前面板調整)

#### 輸入規格

- 輸入損失: 3 VA
- 容許過載能力: 額定的 110 % (連續)
- 動作範圍: 額定的 85 ~ 110 %

### 輸出規格

- DC 電流輸出: 0 ~ 20 mA DC  
 最小跨度(span): 1 mA  
 偏置(offset): 最大 1.5 倍輸出跨度  
 容許負載阻抗: 使輸出端子間電壓為 12 V 以下的阻抗值
- DC 電壓輸出: 0 ~ 12 V DC  
 最小跨度(span): 5 mV  
 偏置(offset): 最大 1.5 倍輸出跨度  
 容許負載阻抗: 使負載電流小於 1 mA 的阻抗值  
 (輸出為 0.5 V 以上時)
- 輸入-輸出的關係(例)



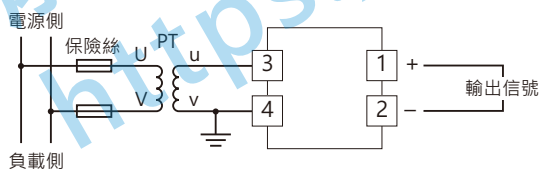
### 安裝規格

- 使用溫度範圍: -10 ~ +55°C (14 ~ 131°F)
- 使用濕度範圍: 30 ~ 85 %RH (無結露)
- 固定方式: 壁掛或 DIN 滑軌
- 重量: 300 g (0.66 lb)

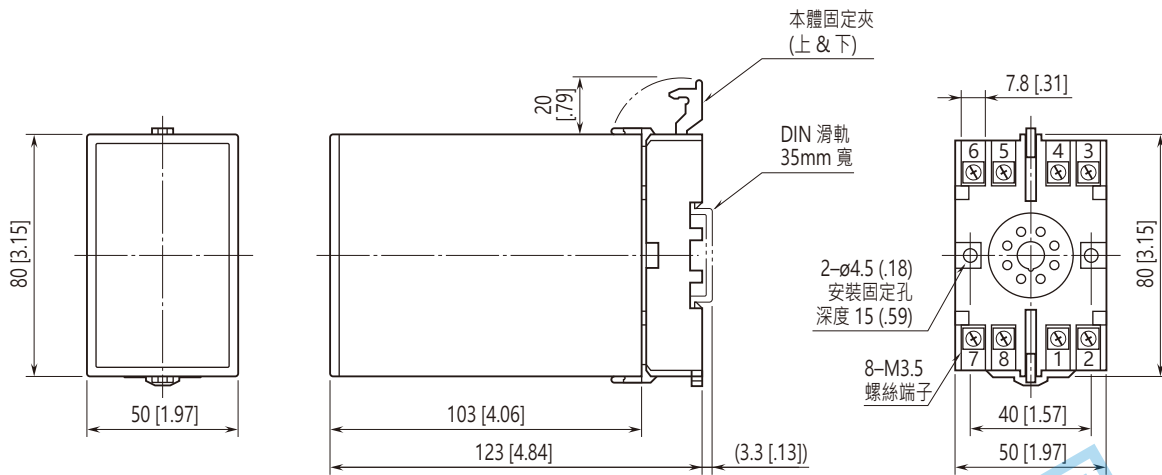
### 性能 (跨度的百分比)

- 基準精度:  $\pm 1\%$  (23°C  $\pm 10^\circ\text{C}$  或 73.4°F  $\pm 18^\circ\text{F}$  時)
- 反應時間: 1 秒以下 (落在最終穩定值  $\pm 1\%$  範圍內所需的時間)
- 輸出漣波: 0.5 %p-p 以下
- 絕緣阻抗: 100 M $\Omega$  以上 /500 V DC
- 耐電壓: 2000V AC @1分鐘 (輸入-輸出-大地之間)
- 耐衝擊電壓: 1.2/50  $\mu\text{s}$ ,  $\pm 5$  kV (輸入-輸出或大地之間)

### 接線圖



外型尺寸及端子配置圖 單位: mm (inch)



• 安裝時，各單元之間不需要保留額外的空間。



規格如有更改，恕不另行通知。

能麒企業股份有限公司  
<https://www.fapro.com.tw>