

插座式信號變換器 K-UNIT

配電器

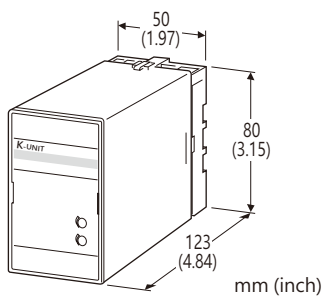
(輸出入間隔離)

主要機能與特色

- 可提供 4 ~ 20mA DC 電流信號回路電源
- 具短路保護
- 適用智能傳送器
- 絕緣隔離高達 2000 V AC
- 可緊密安裝

應用例

- 可與各種兩線式變換器組合使用
- 信號隔離應用 (4 ~ 20 mA 輸入)



型號: KDY-[1]-[2][3]

訂購時指定事項

- 型號代碼: KDY-[1]-[2][3]  
參考下面 [1] ~ [3] 說明, 並指定各項代碼。  
(例如: KDY-A-B/Q)
- 特殊輸出範圍 (適用於代碼 Z 和 0)
- 指定選項代碼/Q 的規格  
(例如: /C01/S01)

輸入信號

電流輸入

4 ~ 20 mA DC (輸入阻抗 250 Ω)

[1] 輸出信號

電流輸出

- A: 4 ~ 20 mA DC (最大負載阻抗 750 Ω)
- B: 2 ~ 10 mA DC (最大負載阻抗 1500 Ω)
- C: 1 ~ 5 mA DC (最大負載阻抗 3000 Ω)
- D: 0 ~ 20 mA DC (最大負載阻抗 750 Ω)
- E: 0 ~ 16 mA DC (最大負載阻抗 900 Ω)
- F: 0 ~ 10 mA DC (最大負載阻抗 1500 Ω)
- G: 0 ~ 1 mA DC (最大負載阻抗 15 kΩ)
- Z: 指定電流範圍 (請參閱 輸出規格)

電壓輸出

1: 0 ~ 10 mV DC (最小負載阻抗 10 kΩ)

- 2: 0 ~ 100 mV DC (最小負載阻抗 100 kΩ)
- 3: 0 ~ 1 V DC (最小負載阻抗 100 Ω)
- 4: 0 ~ 10 V DC (最小負載阻抗 1000 Ω)
- 5: 0 ~ 5 V DC (最小負載阻抗 500 Ω)
- 6: 1 ~ 5 V DC (最小負載阻抗 500 Ω)
- 4W: -10 ~ +10 V DC (最小負載阻抗 2000 Ω)
- 5W: -5 ~ +5 V DC (最小負載阻抗 1000 Ω)
- 0: 指定電壓範圍 (請參閱 輸出規格)

[2] 供給電源

AC 電源

- B: 100 V AC
- C: 110 V AC
- D: 115 V AC
- F: 120 V AC
- G: 200 V AC
- H: 220 V AC
- J: 240 V AC

DC 電源

- S: 12 V DC
- R: 24 V DC

[3] 選項

空白: 無

/Q: 有選項 (由 選項規格 指定)

選項規格: Q (可複選)

塗層處理 (有關詳細資訊, 請參考 M-System 的網站。)

- /C01: 矽膠塗層
- /C02: 聚氨酯塗層
- /C03: 橡膠塗層

端子螺絲材料

- /S01: 不銹鋼

一般規格

結構: 插入式(Plug-in)設計

配線方式: M3.5 螺絲端子

端子螺絲: 鉻化鋼(標準)或不銹鋼

外殼材料: 阻燃樹脂(黑色)

隔離: 輸入-輸出-電源之間

輸出範圍: 約 -10 ~ +120 % (1 ~ 5 V DC 時)

零點(zero)調整範圍: -5 ~ +5 % (可從前面調整)

跨度(span)調整範圍: 95 ~ 105 % (可從前面調整)

### 兩線式傳送器用電源規格

輸出電壓範圍: 24 ~ 28 V DC (無負載時)

額定電流容量: 22 mA DC 以下

• 短路保護電路

限制電流: 40 mA 以下

容許短路時間: 無限制

### 輸入規格

- DC 電流輸入: 內建輸入阻抗

### 輸出規格

- DC 電流輸出: 0 ~ 20 mA DC

最小跨度(span): 1 mA

偏置(offset): 最大 1.5 倍跨度

容許負載阻抗: 使輸出端子間電壓為 15 V 以下的阻抗值

- DC 電壓輸出: -10 ~ +12V DC

最小跨度(span): 5 mV

偏置(offset): 最大 1.5 倍跨度

容許負載阻抗: 使負載電流小於 10 mA 的阻抗值; 負電壓輸出時 5 mA (輸出 0.5 V 以上時)

### 安裝規格

供給電源

• AC 電源: 容許電壓範圍: 額定電壓  $\pm 10\%$ , 50/60  $\pm 2$  Hz, 約 3 VA

• DC 電源: 容許電壓範圍: 額定電壓  $\pm 10\%$ , 最大漣波 10% p-p, 約 3 W (24 V 時約 120 mA)

使用溫度範圍: -5 ~ +55°C (23 ~ 131°F)

使用濕度範圍: 30 ~ 90% RH (無結露)

固定方式: 壁掛或 DIN 滑軌

重量: 400 g (0.88 lb)

### 性能 (跨度的百分比)

基準精度:  $\pm 0.1\%$

溫度係數:  $\pm 0.02\%/^{\circ}\text{C}$  ( $\pm 0.01\%/^{\circ}\text{F}$ )

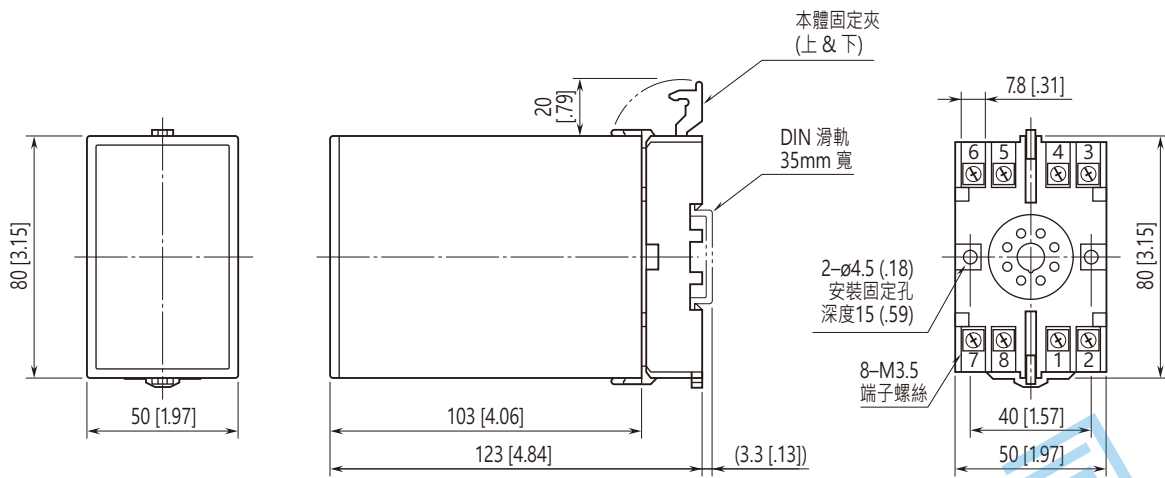
反應時間: 0.5 秒以下 (0 → 90%)

電壓變動的影響: 在電壓範圍內  $\pm 0.1\%$

絕緣阻抗: 100 M $\Omega$  以上 / 500 V DC

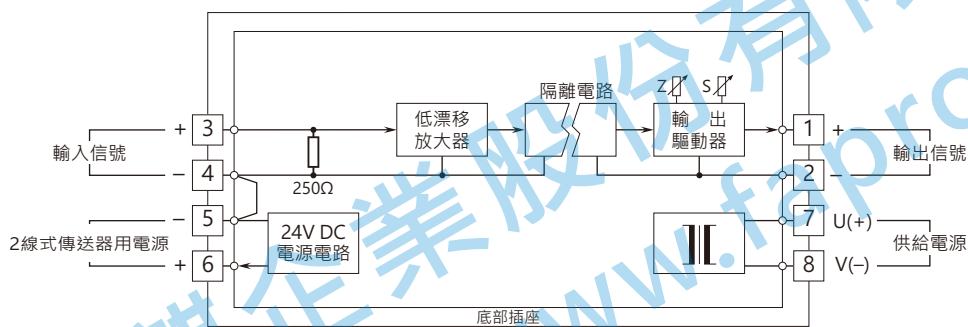
耐電壓: 2000V AC @ 1分鐘 (輸入-輸出-電源-大地之間)

外型尺寸及端子配置圖 單位: mm [inch]

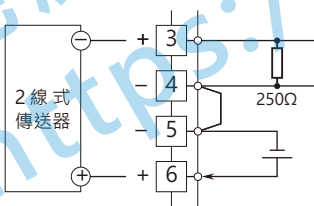


• 安裝時，各單元之間不需要保留額外的空間。

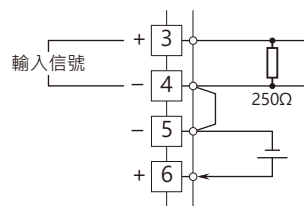
電路概要和接線圖



■ 做為配電器使用時



■ 做為信號隔離器使用時



規格如有更改，恕不另行通知。