

## 插座式信號變換器 K-UNIT

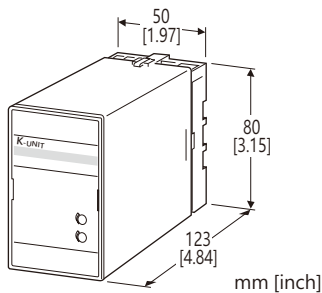
### 數位式除算器

#### 主要機能與特色

- 接受兩個直流信號輸入並提供與兩個信號相除後成比例的標準信號輸出
- 絕緣耐壓高達 2000 V AC
- 可緊密安裝

#### 應用例

- 空燃比的比例運算
- 兩種液體混合時的比例控制



型號: KDIS-[1][2][3]-[4][5]

#### 訂購時指定事項

- 型號代碼: KDIS-[1][2][3]-[4][5]  
參考下面 [1] ~ [5] 說明, 並指定各項代碼。  
(例如: KDIS-6AA-B/Q)
- 特殊輸入和輸出範圍 (適用代碼 Z 和 0)
- 指定選項代碼/Q 的規格  
(例如: /C01/S01)
- 參數 (例如:  $K_1 = 0.50$ ,  $K_2 = 0.90$ )

### [1] 輸入信號1

#### 電流輸入

- A: 4 ~ 20 mA DC (輸入阻抗 250  $\Omega$ )
- A1: 4 ~ 20 mA DC (輸入阻抗 50  $\Omega$ )
- B: 2 ~ 10 mA DC (輸入阻抗 500  $\Omega$ )
- C: 1 ~ 5 mA DC (輸入阻抗 1000  $\Omega$ )
- D: 0 ~ 20 mA DC (輸入阻抗 50  $\Omega$ )
- E: 0 ~ 16 mA DC (輸入阻抗 62.5  $\Omega$ )
- F: 0 ~ 10 mA DC (輸入阻抗 100  $\Omega$ )
- G: 0 ~ 1 mA DC (輸入阻抗 1000  $\Omega$ )
- H: 10 ~ 50 mA DC (輸入阻抗 100  $\Omega$ )
- K: 0 ~ 100  $\mu$ A DC (輸入阻抗 1000  $\Omega$ )
- GW: -1 ~ +1 mA DC (輸入阻抗 1000  $\Omega$ )
- FW: -10 ~ +10 mA DC (輸入阻抗 100  $\Omega$ )
- Z: 指定電流範圍 (請參閱 **輸入規格**)

#### 電壓輸入

- 1: 0 ~ 10 mV DC (最小輸入阻抗 10 k $\Omega$ )
- 2: 0 ~ 100 mV DC (最小輸入阻抗 100 k $\Omega$ )
- 3: 0 ~ 1 V DC (最小輸入阻抗 1 M $\Omega$ )
- 4: 0 ~ 10 V DC (最小輸入阻抗 1 M $\Omega$ )
- 5: 0 ~ 5 V DC (最小輸入阻抗 1 M $\Omega$ )
- 6: 1 ~ 5 V DC (最小輸入阻抗 1 M $\Omega$ )
- 4W: -10 ~ +10 V DC (最小輸入阻抗 1 M $\Omega$ )
- 5W: -5 ~ +5 V DC (最小輸入阻抗 1 M $\Omega$ )
- 0: 指定電壓範圍 (請參閱 **輸入規格**)

### [2] 輸入信號2

代碼內容與**輸入信號1**相同

### [3] 輸出信號

#### 電流輸出

- A: 4 ~ 20 mA DC (最大負載阻抗 750  $\Omega$ )
- B: 2 ~ 10 mA DC (最大負載阻抗 1500  $\Omega$ )
- C: 1 ~ 5 mA DC (最大負載阻抗 3000  $\Omega$ )
- D: 0 ~ 20 mA DC (最大負載阻抗 750  $\Omega$ )
- E: 0 ~ 16 mA DC (最大負載阻抗 900  $\Omega$ )
- F: 0 ~ 10 mA DC (最大負載阻抗 1500  $\Omega$ )
- G: 0 ~ 1 mA DC (最大負載阻抗 15 k $\Omega$ )
- Z: 指定電流範圍 (請參閱 **輸出規格**)

#### 電壓輸出

- 1: 0 ~ 10 mV DC (最小負載阻抗 10 k $\Omega$ )
- 2: 0 ~ 100 mV DC (最小負載阻抗 100 k $\Omega$ )
- 3: 0 ~ 1 V DC (最小負載阻抗 100  $\Omega$ )
- 4: 0 ~ 10 V DC (最小負載阻抗 1000  $\Omega$ )
- 5: 0 ~ 5 V DC (最小負載阻抗 500  $\Omega$ )
- 6: 1 ~ 5 V DC (最小負載阻抗 500  $\Omega$ )
- 4W: -10 ~ +10 V DC (最小負載阻抗 2000  $\Omega$ )
- 5W: -5 ~ +5 V DC (最小負載阻抗 1000  $\Omega$ )
- 0: 指定電壓範圍 (請參閱 **輸出規格**)

### [4] 供給電源

#### AC 電源

- B: 100 V AC
- C: 110 V AC
- D: 115 V AC
- F: 120 V AC
- G: 200 V AC
- H: 220 V AC
- J: 240 V AC

#### DC 電源

- S: 12 V DC
- R: 24 V DC

**[5] 選項**

空白: 無

/Q: 有選項 (由 選項規格 指定)

**選項規格: Q (可複選)**

塗層處理 (有關詳細資訊, 請參考公司的網站。)

/C01: 矽膠塗層

/C02: 聚氨酯塗層

/C03: 橡膠塗層

端子螺絲材料

/S01: 不銹鋼

**一般規格**

結構: 插入式(Plug-in)設計

配線方式: M3.5 螺絲端子

端子螺絲: 鉻化鋼(標準)或不銹鋼

外殼材質: 阻燃樹脂 (黑色)

隔離: 輸入1 或輸入2 -輸出-電源之間

(輸入1 和輸入2 的負端必須具有相同的電位。)

輸出範圍: 0 ~ 115 % (1 ~ 5 V DC 時)

零點(zero)調整範圍: -5 ~ +5 % (可從前面調整)

跨度(span)調整範圍: 95 ~ 105 % (可從前面調整)

運算式: 輸出 =  $(K_1 \times \text{輸入1}) \div (K_2 \times \text{輸入2})$  $K_1, K_2: 0.10 \sim 1.15$  (參數), 但是,  $2 \geq (K_1 \div K_2) \geq 0.2$ 輸入1:  $(K_1 \div K_2) \geq 1$  時 0 ~  $(115 \div (K_1 \div K_2))$  %。當超出輸入範圍時, 強制限制為 0 % 或  $(115 \div (K_1 \div K_2))$  %。但是, 當  $(K_1 \div K_2) < 1$  時 0 ~ 115%。當超出輸入範圍時, 強制限制為 0 % 或 115 %。

輸入2: 5 ~ 115 %。當超出輸入範圍時, 強制限制為 5 % 或 115 %。

輸出: 0 ~ 約 120 %; 當超出輸出範圍時, 強制限制為 0 % 或 120 %。

 $K_1, K_2$  於出廠時設定

[例]

$K_1$	$K_2$	輸入1	輸入2	輸出信號
0.50	1.00	100 %	50 %	100 %
0.50	1.00	50 %	50 %	50 %
0.50	1.00	-5 %	50 %	0 %

**輸入規格**

## ■ DC 電流輸入:

包含用於連接輸入端子的電阻(0.5W)。

輸入代碼 Z 選用時請指定輸入阻抗值。

## ■ DC 電壓輸入: -300 ~ +300 V DC

最小跨度: 10 mV

偏置(offset): 最大 1.5 倍輸入跨度

輸入阻抗

跨度 10 ~ 100 mV: 10 kΩ 以上

跨度 0.1 ~ 1 V: 100 kΩ 以上

跨度 1 V 以上: 1 MΩ 以上

**輸出規格**

## ■ DC 電流輸出: 0 ~ 20 mA DC

最小跨度(span): 1 mA

偏置(offset): 最大 1.5 倍輸出跨度

容許負載阻抗: 使輸出端子間電壓為 15 V 以下的阻抗值

## ■ DC 電壓輸出: -10 ~ +12 V DC

最小跨度(span): 5 mV

偏置(offset): 最大 1.5 倍輸出跨度

容許負載阻抗: 使負載電流小於 10 mA 的阻抗值; 負電壓輸出時 5 mA 以下 (輸出為 0.5 V 以上時)

**安裝規格**

供給電源

•AC 電源: 工作電壓範圍: 額定值 $\pm 10\%$ , 50/60  $\pm 2$  Hz, 約 3 VA•DC 電源: 工作電壓範圍: 額定值 $\pm 10\%$ , 最大漣波 10 %p-p, 約 2 W (24 V 時約 80 mA)

使用溫度範圍: -5 ~ +55°C (23 ~ 131°F)

使用濕度範圍: 30 ~ 90 %RH (無結露)

固定方式: 壁掛或 DIN 滑軌

重量: 350 g (0.77 lb)

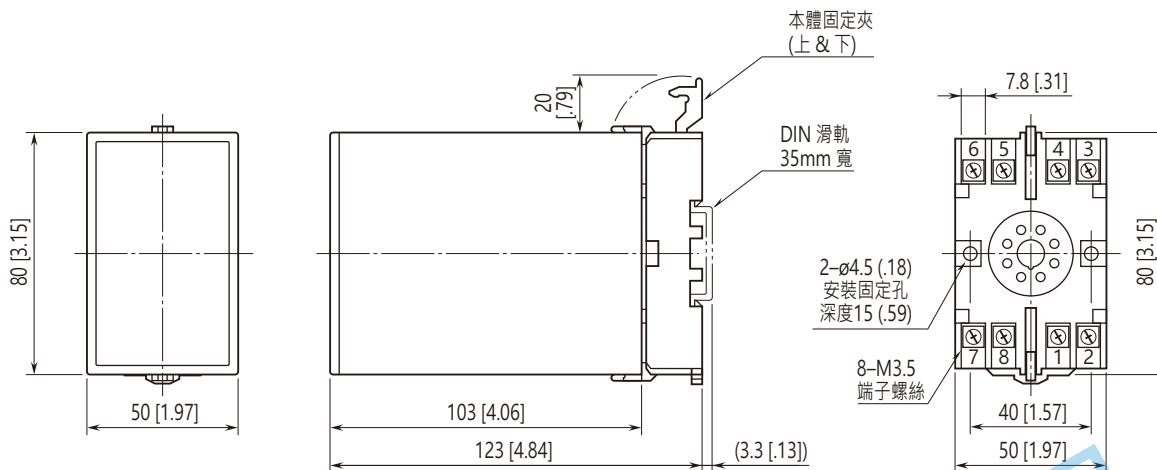
**性能 (跨度的百分比)**基準精度:  $\pm 1.0$  % (輸入2  $\geq 20$  %時)溫度係數:  $\pm 0.03$  %/°C ( $\pm 0.02$  %/°F)  
(輸入2  $\geq 20$  %時)反應時間: 0.5 秒以下 (0 $\rightarrow$ 90%)電壓變動的影響: 在電壓範圍內  $\pm 0.1$  %

絕緣阻抗: 100 MΩ 以上 /500 V DC

耐電壓: 2000V AC @1分鐘

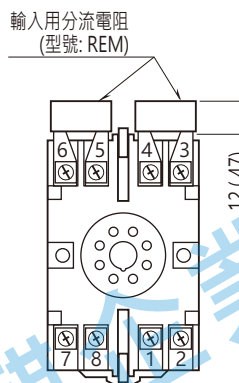
(輸入1 或輸入2 -輸出-電源-大地之間)

外型尺寸圖 單位: mm [inch]



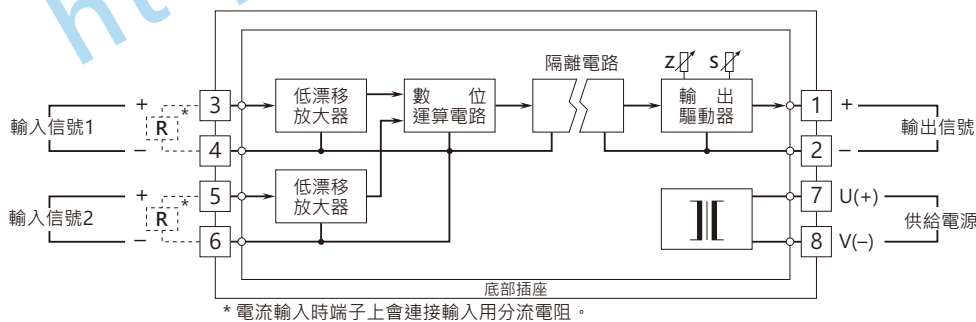
• 安裝時，各單元之間不需要保留額外的空間。

端子配置圖 單位: mm [inch]



電流輸入時端子上會連接輸入用分流電阻。

電路概要和接線圖



規格如有更改，恕不另行通知。