

插座式信號變換器 K-UNIT

- D: 115 V AC
- F: 120 V AC
- G: 200 V AC
- H: 220 V AC
- J: 240 V AC

配電器

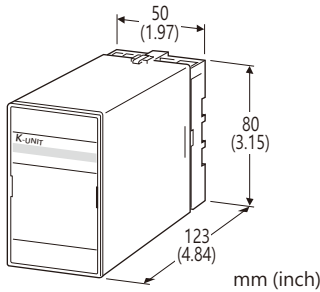
(輸出入間非隔離)

主要機能與特色

- 提供 4 ~ 20mA DC 電流信號回路電源
- 輸出電壓 24 V 或 42 V
- 輸出信號與電源之間採電氣絕緣隔離
- 具短路保護
- 適用智能傳送器
- 可緊密安裝

應用例

- 可與各種兩線式變換器組合使用
- 42 V DC 用電源比 24 V DC 用電源可串接更多負載



型號: KD-[1]-[2][3]

訂購時指定事項

- 型號代碼: KD-[1]-[2][3]
參考下面 [1] ~ [3] 說明並指定各項代碼。
(例如: KD-24-B/Q)
- 指定選項代碼/Q 的規格
(例如: /C01/S01)

[1] 兩線式傳送器用電源電壓

- 24: 24 V DC
- 42: 42 V DC

輸入信號

- 電流輸入
4 ~ 20 mA DC

輸出信號

- 電流輸出
4 ~ 20 mA DC

[2] 供給電源

- AC 電源
- B: 100 V AC
- C: 110 V AC

[3] 選項

- 空白: 無
- /Q: 有選項 (由 選項規格指定)

選項規格: Q (可複選)

塗層處理 (有關詳細訊息, 請參考 M-System 的網站。)

- /C01: 矽膠塗層
- /C02: 聚氨酯塗層
- /C03: 橡膠塗層

端子螺絲材料

- /S01: 不銹鋼

相關產品

- 電阻模組 (型號: REM-250)

一般規格

- 結構: 插入式(Plug-in)設計
- 連接: M3.5螺絲端子
- 螺絲端子: 鍍化鋼(標準)或不銹鋼
- 外殼材質: 阻燃樹脂(黑色)
- 隔離: 輸入或輸出-電源之間

兩線式傳送器電源規格

- 輸出電壓範圍 (無負載時):
24 V 用: 24 ~ 28 V DC
42 V 用: 39 ~ 43 V DC
- 額定電流容量: 22 mA DC 以下
- 短路保護電路
限制電流: 40 mA 以下
容許短路時間: 無限制

安裝規格

- 供給電源
容許電壓範圍: 額定電壓 $\pm 10\%$, 50/60 ± 2 Hz,
約 2 VA (KD-24)
約 3.2 VA (KD-42)
- 使用溫度範圍: -5 ~ +55°C (23 ~ 131°F)
- 使用濕度範圍: 30 ~ 90 %RH (無結露)
- 固定方式: 壁掛或DIN滑軌
- 重量: 300 g (0.66 lb)

性能 (跨度的百分比)

電源電壓變動的影響:

KD-24: $\pm 0.5\%$ /容許電壓範圍

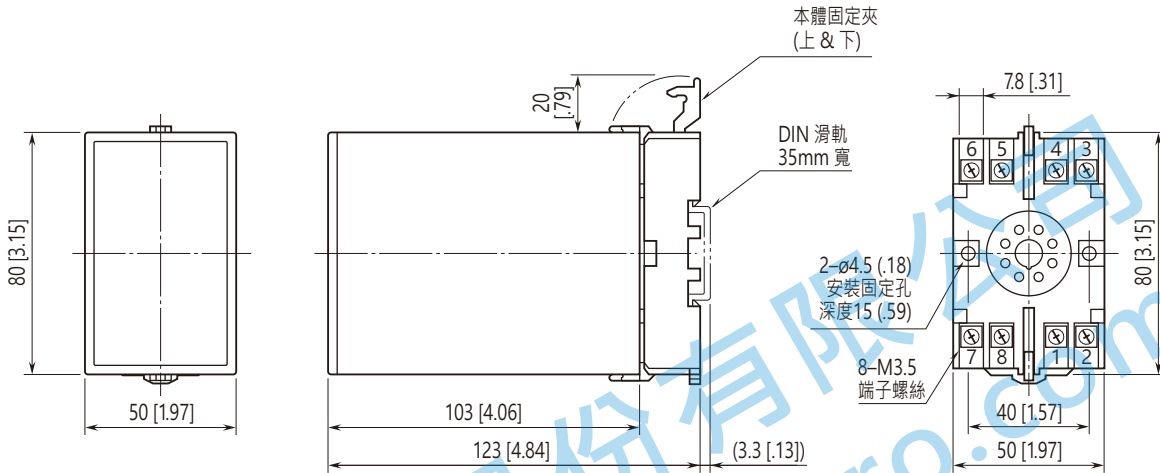
KD-42: $\pm 1\%$ /容許電壓範圍

絕緣阻抗: 100 M Ω 以上 /500 V DC

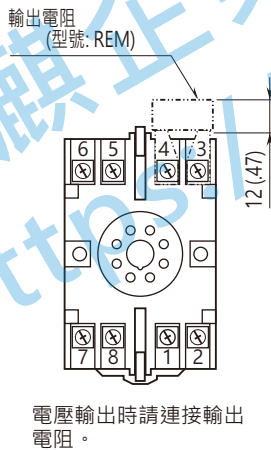
耐電壓: 2000V AC @1分鐘

(輸入或輸出-電源-大地之間)

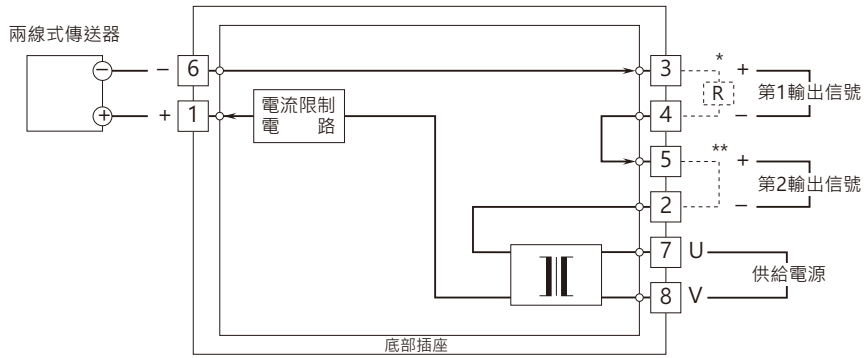
外型尺寸圖 單位: mm [inch]



端子配置圖 單位: mm [inch]



電路概要和接線圖



* 電壓輸出時請使用輸出分流電阻。
 ** 如果不使用第2輸出時請一定要短路。
 注意:與智能傳送器結合使用時,請使用 250Ω 的負載阻抗。



規格如有更改,恕不另行通知。

能麒企業股份有限公司
<https://www.fapro.com.tw>