

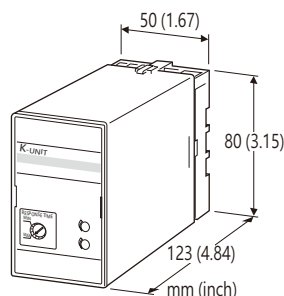
## 插座式信號變換器 K-UNIT

### 等速緩衝變換器

(隔離)

#### 主要機能與特色

- 將輸入信號的變化率限制為固定變化率
- 變化率調整可長達 40 秒
- 絕緣隔離高達 2000V AC
- 可緊密安裝



型號: KCRS-[1][2]-[3][4]

#### 訂購時指定事項

- 型號代碼: KCRS-[1][2]-[3][4]  
參考下面 [1] ~ [4] 說明, 並指定各項代碼。  
(例如: KCRS-6A-B/Q)
- 特殊輸入和輸出範圍 (適用代碼 Z 和 O)
- 指定選項代碼/Q 的規格  
(例如: /CO1/S01)

#### [1] 輸入信號

##### 電流輸入

- A: 4 ~ 20 mA DC (輸入阻抗 250 Ω)
- A1: 4 ~ 20 mA DC (輸入阻抗 50 Ω)
- B: 2 ~ 10 mA DC (輸入阻抗 500 Ω)
- C: 1 ~ 5 mA DC (輸入阻抗 1000 Ω)
- D: 0 ~ 20 mA DC (輸入阻抗 50 Ω)
- E: 0 ~ 16 mA DC (輸入阻抗 62.5 Ω)
- F: 0 ~ 10 mA DC (輸入阻抗 100 Ω)
- G: 0 ~ 1 mA DC (輸入阻抗 1000 Ω)
- H: 10 ~ 50 mA DC (輸入阻抗 100 Ω)
- J: 0 ~ 10 μA DC (輸入阻抗 1000 Ω)
- K: 0 ~ 100 μA DC (輸入阻抗 1000 Ω)
- GW: -1 ~ +1 mA DC (輸入阻抗 1000 Ω)
- FW: -10 ~ +10 mA DC (輸入阻抗 100 Ω)
- Z: 指定電流範圍 (請參閱 輸入規格)

##### 電壓輸入

- 1: 0 ~ 10 mV DC (最小輸入阻抗 10 kΩ)
- 15: 0 ~ 50 mV DC (最小輸入阻抗 10 kΩ)
- 16: 0 ~ 60 mV DC (最小輸入阻抗 10 kΩ)
- 2: 0 ~ 100 mV DC (最小輸入阻抗 100 kΩ)

- 3: 0 ~ 1 V DC (最小輸入阻抗 1 MΩ)
- 4: 0 ~ 10 V DC (最小輸入阻抗 1 MΩ)
- 5: 0 ~ 5 V DC (最小輸入阻抗 1 MΩ)
- 6: 1 ~ 5 V DC (最小輸入阻抗 1 MΩ)
- 4W: -10 ~ +10 V DC (最小輸入阻抗 1 MΩ)
- 5W: -5 ~ +5 V DC (最小輸入阻抗 1 MΩ)
- O: 指定電壓範圍 (請參閱 輸入規格)

#### [2] 輸出信號

##### 電流輸出

- A: 4 ~ 20 mA DC (最大負載阻抗 750 Ω)
- B: 2 ~ 10 mA DC (最大負載阻抗 1500 Ω)
- C: 1 ~ 5 mA DC (最大負載阻抗 3000 Ω)
- D: 0 ~ 20 mA DC (最大負載阻抗 750 Ω)
- E: 0 ~ 16 mA DC (最大負載阻抗 900 Ω)
- F: 0 ~ 10 mA DC (最大負載阻抗 1500 Ω)
- G: 0 ~ 1 mA DC (最大負載阻抗 15 kΩ)
- Z: 指定電流範圍 (請參閱 輸出規格)

##### 電壓輸出

- 1: 0 ~ 10 mV DC (最小負載阻抗 10 kΩ)
- 2: 0 ~ 100 mV DC (最小負載阻抗 100 kΩ)
- 3: 0 ~ 1 V DC (最小負載阻抗 100 Ω)
- 4: 0 ~ 10 V DC (最小負載阻抗 1000 Ω)
- 5: 0 ~ 5 V DC (最小負載阻抗 500 Ω)
- 6: 1 ~ 5 V DC (最小負載阻抗 500 Ω)
- 4W: -10 ~ +10 V DC (最小負載阻抗 2000 Ω)
- 5W: -5 ~ +5 V DC (最小負載阻抗 1000 Ω)
- O: 指定電壓範圍 (請參閱 輸出規格)

#### [3] 供給電源

##### AC 電源

- B: 100 V AC
- C: 110 V AC
- D: 115 V AC
- F: 120 V AC
- G: 200 V AC
- H: 220 V AC
- J: 240 V AC

##### DC 電源

- S: 12 V DC
- R: 24 V DC

#### [4] 選項

- 空白: 無
- /Q: 有其它選項 (由 選項規格指定)

**選項規格: Q (可複選)**

塗層處理 (有關詳細資訊, 請參考公司的網站。)

- /C01: 矽膠塗層
- /C02: 聚氨酯塗層
- /C03: 橡膠塗層

端子螺絲材料

- /S01: 不銹鋼

**一般規格**

結構: 插入式(Plug-in)設計

配線方式: M3.5 螺絲端子

端子螺絲: 鉻化鋼(標準)或不銹鋼

外殼材質: 阻燃樹脂(黑色)

隔離: 輸入-輸出-電源之間

輸出範圍: 約 -10 ~ +120 % (1 ~ 5 V DC 時)

時間常數調整: 以螺絲起子 270° 旋轉調整 (從前面調整)

調整範圍: 約 0.5 ~ 40 秒 (0 → 100 %)

(出廠時設定在最小)

零點(zero)調整範圍: -5 ~ +5 % (從前面調整)

跨度(span)調整範圍: 95 ~ 105 % (從前面調整)

**輸入規格**

## ■ DC 電流輸入:

輸入端子會連接分流用電阻(0.5W)。

輸入代碼 Z 選用時請指定輸入阻抗值。

## ■ DC 電壓輸入: -300 ~ +300 V DC

最小跨度: 3 mV

偏置(offset): 最大 1.5 倍輸入跨度

輸入阻抗

跨度 3 ~ 10 mV: 10 kΩ 以上

跨度 10 ~ 100 mV: 10 kΩ 以上

跨度 0.1 ~ 1 V: 100 kΩ 以上

跨度 1 V 以上: 1 MΩ 以上

**輸出規格**

## ■ DC 電流輸出: 0 ~ 20 mA DC

最小跨度(span): 1 mA

偏置(offset): 最大 1.5 倍輸出跨度

容許負載阻抗: 使輸出端子間電壓為 15 V 以下的阻抗值

## ■ DC 電壓輸出: -10 ~ +12 V DC

最小跨度(span): 5 mV

偏置(offset): 最大 1.5 倍輸出跨度

容許負載阻抗: 使負載電流小於 10 mA 的阻抗值; 負電壓輸出時 5 mA 以下 (輸出為 0.5 V 以上時)

**安裝規格**

供給電源

•AC 電源: 工作電壓範圍: 額定值±10%, 50/60 ± 2 Hz, 約 2 VA

•DC 電源: 工作電壓範圍: 額定值±10%, 最大漣波 10 %p-p, 約 2 W (24 V 時約 90 mA)

使用溫度範圍: -5 ~ +55°C (23 ~ 131°F)

使用濕度範圍: 30 ~ 90 %RH (無結露)

固定方式: 壁掛或 DIN 滑軌

重量: 400 g (0.88 lb)

**性能 (跨度的百分比)**

基準精度: ± 0.2 %

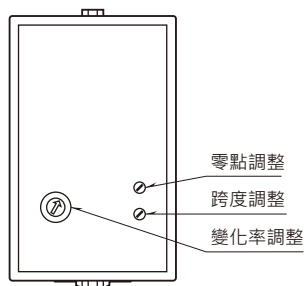
溫度係數: ±0.02 %/°C (±0.01 %/°F)

電壓變動的影響: 在電壓範圍內 ±0.1 %

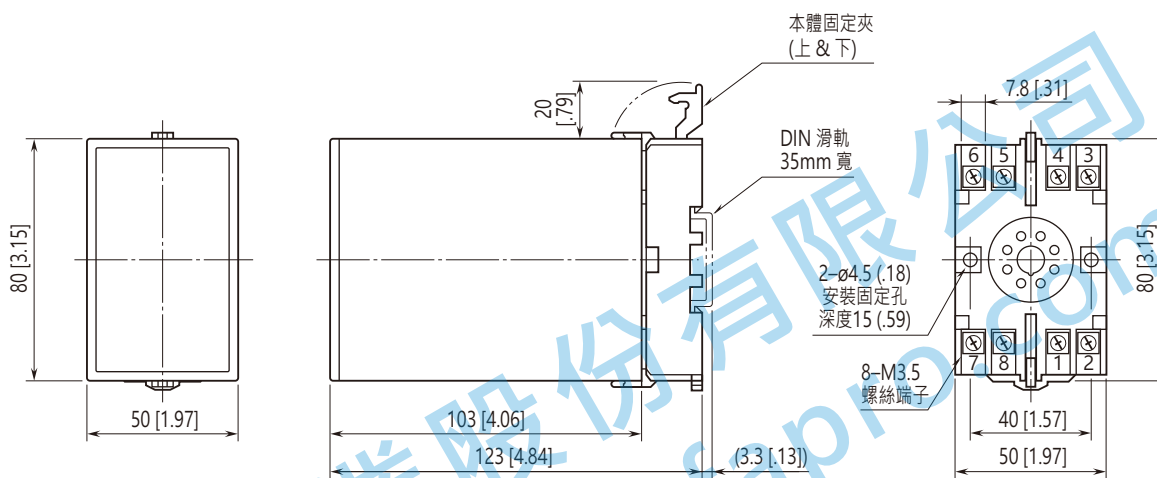
絕緣阻抗: 100 MΩ 以上 /500 V DC

耐電壓: 2000V AC @1分鐘 (輸入-輸出-電源-大地之間)

面板視圖

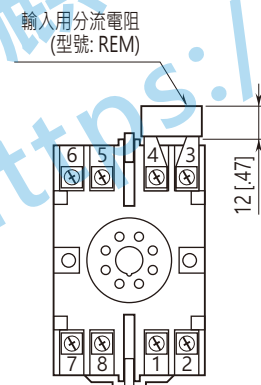


外型尺寸圖 單位: mm (inch)



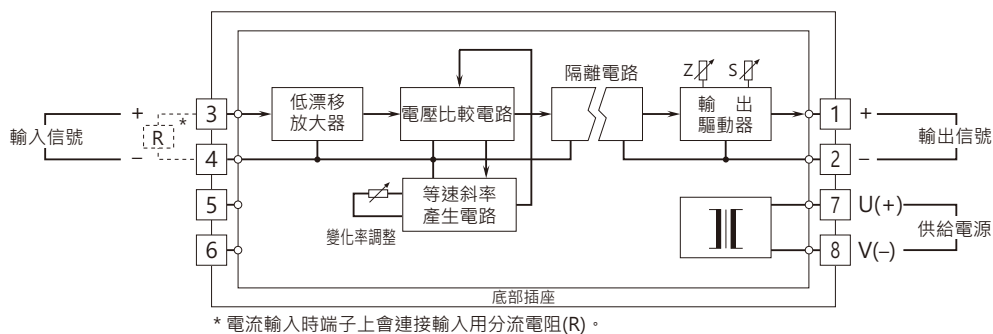
• 安裝時，各單元之間不需要保留額外的空間。

端子配置圖 單位: mm (inch)



電流輸入時端子上會連接輸入用分流電阻。

電路概要和接線圖



規格如有更改，恕不另行通知。

能麒企業股份有限公司  
<https://www.fapro.com.tw>