

插座式信號變換器 K-UNIT

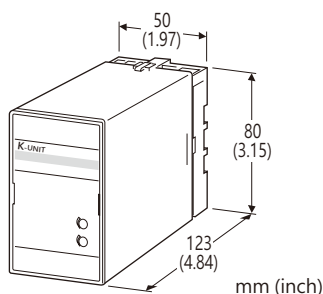
零相比流器(ZCT)變換器

主要機能與特色

- 將零相比流器(ZCT)的 AC 電流轉換為標準信號
- 具輸入濾波器
- 絕緣隔離高達 2000 V AC
- 可緊密安裝

應用例

- 連續監測洩漏電流



型號: KCEZ-[1][2]-[3][4]

訂購時指定事項

- 型號代碼: KCEZ-[1][2]-[3][4]
參考下面 [1] ~ [4] 說明, 並指定各項代碼。
(例如: KCEZ-AA-B/Q)
- 特殊輸入和輸出範圍 (適用於代碼 Z 和 0)
- 指定選項代碼 /Q 的規格
(例如: /C01/S01)

[1] 輸入信號

電流輸入

- A: 0 ~ 0.1 mA AC (輸入阻抗 10 Ω)
- B: 0 ~ 1.5 mA AC (輸入阻抗 10 Ω)
- Z: 指定電流範圍 (請參閱 **輸入規格**)
(但 0 % 輸入必需為 0 mA)

[2] 輸出信號

電流輸出

- A: 4 ~ 20 mA DC (最大負載阻抗 750 Ω)
- B: 2 ~ 10 mA DC (最大負載阻抗 1500 Ω)
- C: 1 ~ 5 mA DC (最大負載阻抗 3000 Ω)
- D: 0 ~ 20 mA DC (最大負載阻抗 750 Ω)
- E: 0 ~ 16 mA DC (最大負載阻抗 900 Ω)
- F: 0 ~ 10 mA DC (最大負載阻抗 1500 Ω)
- G: 0 ~ 1 mA DC (最大負載阻抗 15 kΩ)
- Z: 指定電流範圍 (請參閱 **輸出規格**)

電壓輸出

- 1: 0 ~ 10 mV DC (最小負載阻抗 10 kΩ)
- 2: 0 ~ 100 mV DC (最小負載阻抗 100 kΩ)
- 3: 0 ~ 1 V DC (最小負載阻抗 100 Ω)
- 4: 0 ~ 10 V DC (最小負載阻抗 1000 Ω)
- 5: 0 ~ 5 V DC (最小負載阻抗 500 Ω)
- 6: 1 ~ 5 V DC (最小負載阻抗 500 Ω)
- 4W: -10 ~ +10 V DC (最小負載阻抗 2000 Ω)
- 5W: -5 ~ +5 V DC (最小負載阻抗 1000 Ω)
- 0: 指定電壓範圍 (請參閱 **輸出規格**)

[3] 供給電源

AC 電源

- B: 100 V AC
- C: 110 V AC
- D: 115 V AC
- F: 120 V AC
- G: 200 V AC
- H: 220 V AC
- J: 240 V AC

DC 電源

- S: 12 V DC
- R: 24 V DC

[4] 選項

空白: 無

/Q: 有選項 (由 **選項規格** 指定)

選項規格: Q (可複選)

塗層處理 (有關詳細訊息, 請參考 M-System 的網站。)

- /C01: 矽膠塗層
- /C02: 聚氨酯塗層
- /C03: 橡膠塗層

端子螺絲材料

- /S01: 不銹鋼

一般規格

結構: 插入式(Plug-in)設計

配線方式: M3.5 螺絲端子

端子螺絲: 鉻化鋼(標準)或不銹鋼

外殼材料: 阻燃樹脂(黑色)

隔離: 輸入-輸出-電源之間

輸出範圍: 0 ~ 120 % (1 ~ 5 V DC 時)

零點(zero)調整範圍: -5 ~ +5 % (可從前面調整)

跨度(span)調整範圍: 95 ~ 105 % (可從前面調整)

輸入規格

- AC 電流: 0 ~ 100 mA AC
輸入阻抗: 內建10 Ω
最小跨度(span): 0.1 mA
注意: 一次側電流取決於零相比流器的匝數(匝數比)。

[範例]

- 匝數比: 2000 : 1、變換器輸入 0.1 mA 時
 $0.1 \times 2000 = 200 \text{ (mA)}$
- 匝數比: 133 : 1、變換器輸入 1.5mA 時
 $1.5 \times 133 = 200 \text{ (mA)}$

輸出規格

- DC 電流輸出: 0 ~ 20 mA DC
最小跨度(span): 1 mA
偏置(offset): 最大 1.5 倍跨度
容許負載阻抗: 使輸出端子間電壓為 15 V 以下的阻抗值
- DC 電壓輸出: -10 ~ +12V DC
最小跨度(span): 5 mV
偏置(offset): 最大 1.5 倍跨度
容許負載阻抗: 使負載電流小於 10 mA 的阻抗值; 負電壓輸出時 5 mA (輸出 0.5 V 以上時)

安裝規格

供給電源

- AC 電源: 容許電壓範圍: 額定電壓 $\pm 10\%$, 50/60 ± 2 Hz, 約 3 VA
- DC 電源: 容許電壓範圍: 額定電壓 $\pm 10\%$, 最大漣波 10 %p-p, 約 2 W (24 V 時約 80 mA)

使用溫度範圍: -5 ~ +55°C (23 ~ 131°F)

使用濕度範圍: 30 ~ 90 %RH (無結露)

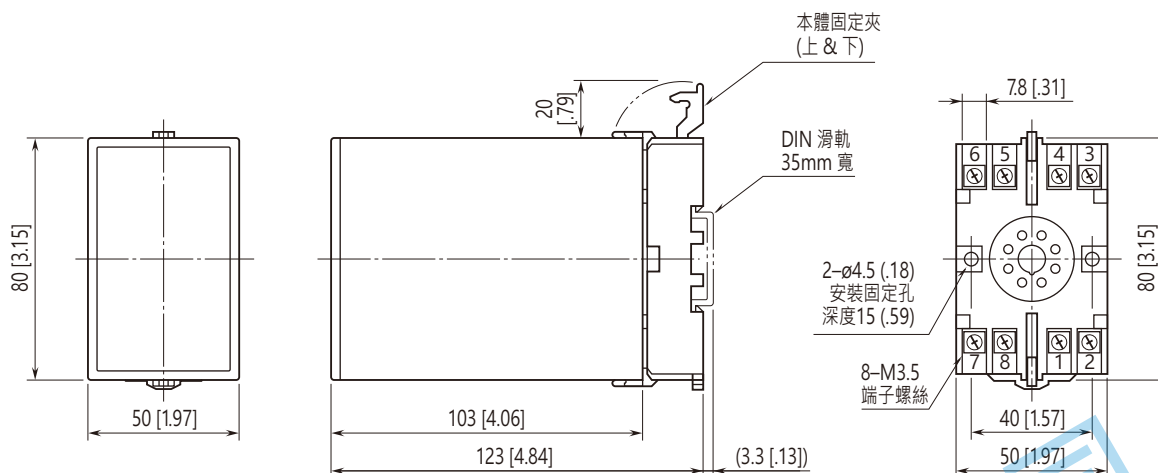
固定方式: 壁掛或DIN滑軌

重量: 400 g (0.88 lb)

性能 (跨度的百分比)

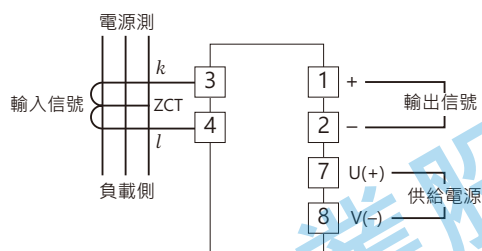
- 基準精度: $\pm 1\%$
- 溫度係數: $\pm 0.05\%/^{\circ}\text{C}$ ($\pm 0.03\%/^{\circ}\text{F}$)
- 反應時間: 0.7 秒以下 (0 → 90 %)
- 輸出漣波: 0.5%p-p 以下
- 電壓變動的影響: 在電壓範圍內 $\pm 0.1\%$ (輸入範圍小於 1 mA 時為 $\pm 1\%$ (輸入代碼 A、Z 時))
- 絕緣阻抗: 100 MΩ 以上 / 500 V DC
- 耐電壓: 2000V AC @1分鐘 (輸入-輸出-電源-大地之間)

外型尺寸及端子配置圖 單位: mm [inch]



• 安裝時，各單元之間不需要保留額外的空間。

端子接線圖



規格如有更改，恕不另行通知。