

## 插座式信號變換器 K-UNIT

### 比例變換器

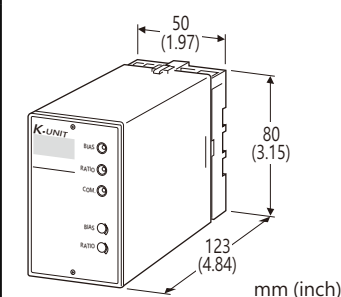
(輸出偏置型, 隔離)

#### 主要機能與特色

- 提供開回路或閉回路系統中最終控制元件精確的直流控制信號
- 提供比例和偏置調整的監視插孔
- 比例可調範圍為 0.5 ~ 3.0
- 偏置可在 ±100 % 範圍內調整
- 絕緣隔離高達 2000V AC
- 可緊密安裝

#### 應用例

- 空氣/燃料流量或兩種流量的比例控制
- 控制器控制輸出值(MV)的增益計算



型號: KBS-[1][2]-[3][4]

#### 訂購時指定事項

- 型號代碼: KBS-[1][2]-[3][4]  
參考下面 [1] ~ [4] 說明, 並指定各項代碼。  
(例如: KBS-6A-B/Q)
- 特殊輸入和輸出範圍 (適用代碼 Z 和 0)
- 指定選項代碼/Q 的規格  
(例如: /C01/S01)

#### [1] 輸入信號

##### 電流輸入

- A: 4 ~ 20 mA DC (輸入阻抗 250 Ω)
- B: 2 ~ 10 mA DC (輸入阻抗 500 Ω)
- C: 1 ~ 5 mA DC (輸入阻抗 1000 Ω)
- D: 0 ~ 20 mA DC (輸入阻抗 50 Ω)
- E: 0 ~ 16 mA DC (輸入阻抗 62.5 Ω)
- F: 0 ~ 10 mA DC (輸入阻抗 100 Ω)
- G: 0 ~ 1 mA DC (輸入阻抗 1000 Ω)
- H: 10 ~ 50 mA DC (輸入阻抗 100 Ω)
- Z: 指定電流範圍 (請參閱 輸入規格)

##### 電壓輸入

- 3: 0 ~ 1 V DC (最小輸入阻抗 1 MΩ)
- 4: 0 ~ 10 V DC (最小輸入阻抗 1 MΩ)

5: 0 ~ 5 V DC (最小輸入阻抗 1 MΩ)

6: 1 ~ 5 V DC (最小輸入阻抗 1 MΩ)

0: 指定電壓範圍 (請參閱 輸入規格)

#### [2] 輸出信號

##### 電流輸出

- A: 4 ~ 20 mA DC (最大負載阻抗 750 Ω)
- B: 2 ~ 10 mA DC (最大負載阻抗 1500 Ω)
- C: 1 ~ 5 mA DC (最大負載阻抗 3000 Ω)
- D: 0 ~ 20 mA DC (最大負載阻抗 750 Ω)
- E: 0 ~ 16 mA DC (最大負載阻抗 900 Ω)
- F: 0 ~ 10 mA DC (最大負載阻抗 1500 Ω)
- G: 0 ~ 1 mA DC (最大負載阻抗 15 kΩ)
- Z: 指定電流範圍 (請參閱 輸出規格)

##### 電壓輸出

- 1: 0 ~ 10 mV DC (最小負載阻抗 10 kΩ)
- 2: 0 ~ 100 mV DC (最小負載阻抗 100 kΩ)
- 3: 0 ~ 1 V DC (最小負載阻抗 100 Ω)
- 4: 0 ~ 10 V DC (最小負載阻抗 1000 Ω)
- 5: 0 ~ 5 V DC (最小負載阻抗 500 Ω)
- 6: 1 ~ 5 V DC (最小負載阻抗 500 Ω)
- 4W: -10 ~ +10 V DC (最小負載阻抗 2000 Ω)
- 5W: -5 ~ +5 V DC (最小負載阻抗 1000 Ω)
- 0: 指定電壓範圍 (請參閱 輸出規格)

#### [3] 供給電源

##### AC 電源

- B: 100 V AC
- C: 110 V AC
- D: 115 V AC
- F: 120 V AC
- G: 200 V AC
- H: 220 V AC
- J: 240 V AC

##### DC 電源

- S: 12 V DC
- R: 24 V DC

#### [4] 選項

空白: 無

/Q: 有其它選項 (由 選項規格 指定)

#### 選項規格: Q (可複選)

塗層處理 (有關詳細資訊, 請參考公司的網站。)

/C01: 矽膠塗層

/C02: 聚氨酯塗層

/C03: 橡膠塗層

端子螺絲材料

/S01: 不銹鋼

**一般規格**

**結構:** 插入式(Plug-in)設計  
**配線方式:** M3.5 螺絲端子  
**端子螺絲:** 鉻化鋼(標準)或不銹鋼  
**外殼材質:** 阻燃樹脂(黑色)  
**隔離:** 輸入-輸出-電源之間  
**輸出範圍:** 約 -10 ~ +120 % (1 ~ 5 V DC 時)  
**比例(ratio)調整範圍:** 0.5 ~ 3.0 (可從前面調整)  
**偏置(bias)調整範圍:** -100 ~ +100 % (可從前面調整)  
**監視端子孔徑:**  $\varnothing 2$  mm (.8")  
**運算式:**  $X_o = KX_i + B$   
 其中  $X_o$ : 輸出 (%)  
 $X_i$ : 輸入 (%)  
 K : 比例 (直線特性 0.5 ~ 3.0)  
 B : 偏置 (-100 ~ +100 %)

**性能 (跨度的百分比)**

**設定精度:**  $\pm 1.0$  % (監控輸出電壓時)  
**運算精度:**  $\pm 0.5$  % (比例=1、偏置=0% 時)  
**溫度係數:**  $\pm 0.02$  %/ $^{\circ}$ C ( $\pm 0.01$  %/ $^{\circ}$ F)  
**反應時間:** 0.5 秒以下 (0 $\rightarrow$ 90%)  
**電壓變動的影響:** 在電壓範圍內  $\pm 0.1$  %  
**絕緣阻抗:** 100 M $\Omega$  以上 /500 V DC  
**耐電壓:** 2000V AC @1分鐘 (輸入-輸出-電源-大地之間)

**輸入規格**

- DC 電流輸入:  
 輸入端子會連接分流用電阻(0.5W)。  
 輸入代碼 Z 選用時請指定輸入阻抗值。
- DC 電壓輸入: 0 ~ 300 V DC  
**最小跨度(span):** 1 V  
**偏置(offset):** 最大 1.5 倍輸入跨度  
**輸入阻抗:** 1 M $\Omega$  以上

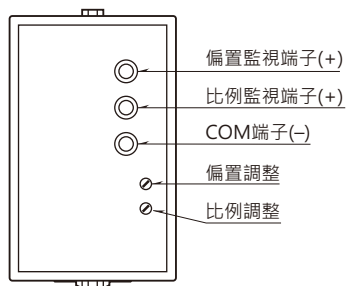
**輸出規格**

- DC 電流輸出: 0 ~ 20 mA DC  
**最小跨度(span):** 1 mA  
**偏置(offset):** 最大 1.5 倍輸出跨度  
**容許負載阻抗:** 使輸出端子間電壓為 15 V 以下的阻抗值
- DC 電壓輸出: -10 ~ +12 V DC  
**最小跨度(span):** 5 mV  
**偏置(offset):** 最大 1.5 倍輸出跨度  
**容許負載阻抗:** 使負載電流小於 10 mA 的阻抗值; 負電壓輸出時 5 mA 以下 (輸出為 0.5 V 以上時)

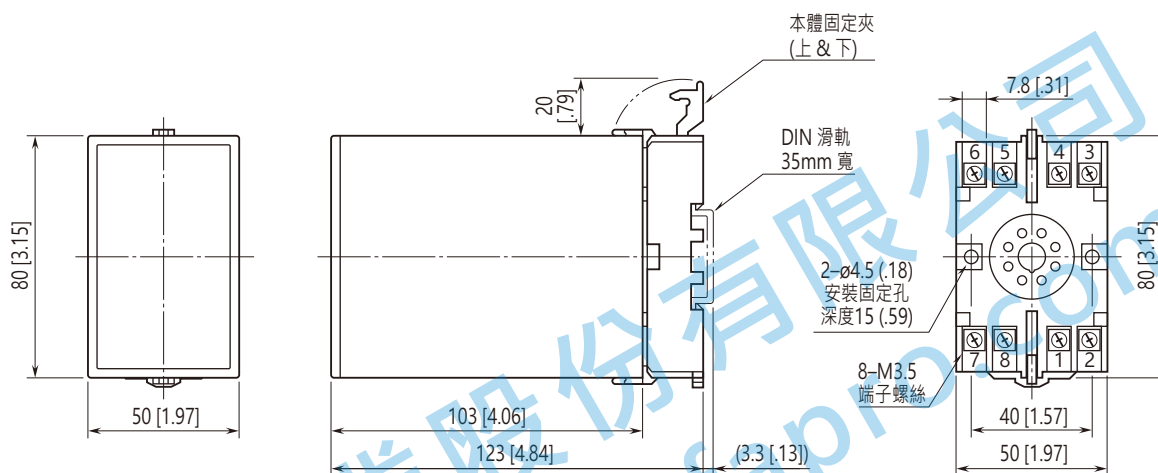
**安裝規格**

- 供給電源**
- AC 電源: 工作電壓範圍: 額定值 $\pm 10$ %, 50/60  $\pm 2$  Hz, 約 2 VA
  - DC 電源: 工作電壓範圍: 額定值 $\pm 10$ %, 最大漣波 10 %p-p, 約 2 W (24 V 時約 80 mA)
- 使用溫度範圍:** -5 ~ +55 $^{\circ}$ C (23 ~ 131 $^{\circ}$ F)  
**使用濕度範圍:** 30 ~ 90 %RH (無結露)  
**固定方式:** 壁掛或 DIN 滑軌  
**重量:** 300 g (0.66 lb)

面板視圖

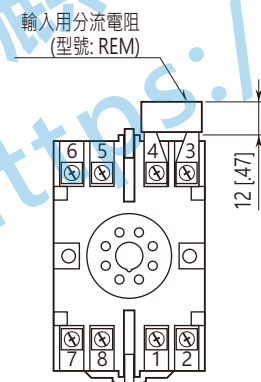


外型尺寸圖 單位: mm (inch)



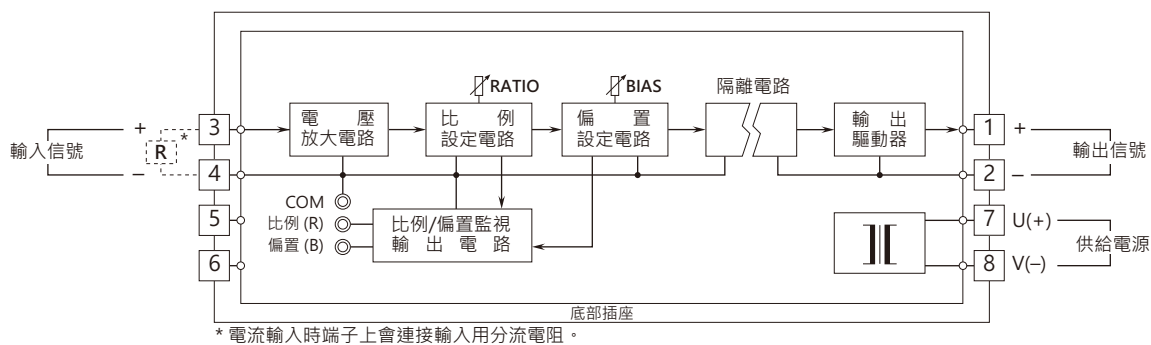
• 安裝時，各單元之間不需要保留額外的空間。

端子配置圖 單位: mm (inch)



電流輸入時端子上會連接輸入用分流電阻。

電路概要和接線圖



規格如有更改，恕不另行通知。

能麒企業股份有限公司  
<https://www.fapro.com.tw>