

## 插座式信號變換器 K-UNIT

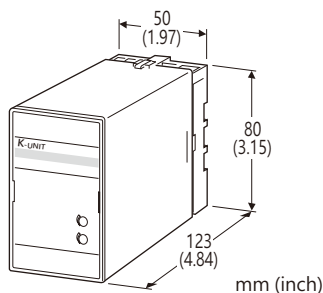
### 直流/脈波變換器

#### 主要機能與特色

- 將直流輸入信號轉換為脈波頻率信號
- 絕緣耐壓高達 2000 V AC
- 可高密度安裝

#### 應用例

- 與計數器結合進行流量積算



### 型號: KAP-[1][2]-[3][4]

#### 訂購時指定事項

- 型號代碼: KAP-[1][2]-[3][4]  
參考下面 [1] ~ [4] 說明, 並指定各項代碼。  
(例如: KAP-61-B/Q)
- 特殊輸入範圍 (代碼 Z & 0 適用)
- 輸出頻率範圍 (例如: 0 ~ 500 Hz)
- 指定選項代碼 /Q 的規格  
(例如: /C01/S01)

#### [1] 輸入信號

##### 電流輸入

- A: 4 ~ 20 mA DC (輸入阻抗 250 Ω)
- A1: 4 ~ 20 mA DC (輸入阻抗 50 Ω)
- B: 2 ~ 10 mA DC (輸入阻抗 500 Ω)
- C: 1 ~ 5 mA DC (輸入阻抗 1000 Ω)
- D: 0 ~ 20 mA DC (輸入阻抗 50 Ω)
- E: 0 ~ 16 mA DC (輸入阻抗 62.5 Ω)
- F: 0 ~ 10 mA DC (輸入阻抗 100 Ω)
- G: 0 ~ 1 mA DC (輸入阻抗 1000 Ω)
- H: 10 ~ 50 mA DC (輸入阻抗 100 Ω)
- Z: 指定電流範圍 (請參閱 輸入規格)

##### 電壓輸入

- 1: 0 ~ 10 mV DC (最小輸入阻抗 10 kΩ)
- 15: 0 ~ 50 mV DC (最小輸入阻抗 10 kΩ)
- 16: 0 ~ 60 mV DC (最小輸入阻抗 10 kΩ)
- 2: 0 ~ 100 mV DC (最小輸入阻抗 100 kΩ)
- 3: 0 ~ 1 V DC (最小輸入阻抗 1 MΩ)
- 4: 0 ~ 10 V DC (最小輸入阻抗 1 MΩ)
- 5: 0 ~ 5 V DC (最小輸入阻抗 1 MΩ)

- 6: 1 ~ 5 V DC (最小輸入阻抗 1 MΩ)
- 4W: -10 ~ +10 V DC (最小輸入阻抗 1 MΩ)
- 0: 指定電壓範圍 (請參閱 輸入規格)

#### [2] 輸出信號

- 1: 開集極電路 (最高頻率 1 kHz)
- 3: 無接點交直流開關 (最高頻率 1 kHz)

#### [3] 供給電源

##### AC 電源

- B: 100 V AC
- C: 110 V AC
- D: 115 V AC
- F: 120 V AC
- G: 200 V AC
- H: 220 V AC
- J: 240 V AC

##### DC 電源

- S: 12 V DC
- R: 24 V DC

#### [4] 選項

- 空白: 無
- /Q: 有選項 (由 選項規格 指定)

#### 選項規格: Q (可複選)

塗層處理 (有關詳細資訊, 請參考 M-System 的網站。)

- /C01: 矽膠塗層
- /C02: 聚氨酯塗層
- /C03: 橡膠塗層

端子螺絲材料

- /S01: 不銹鋼

#### 一般規格

- 結構: 插入式(Plug-in)設計
- 連接: M3.5螺絲端子
- 螺絲端子: 鉻化鋼(標準)或不銹鋼
- 外殼材質: 阻燃樹脂(黑色)
- 隔離: 輸入-輸出-電源之間
- 零點(zero)調整範圍: 0 ~ 5 % (可從前面調整)
- 跨度(span)調整範圍: 95 ~ 105 % (可從前面調整)

### 輸入規格

- DC 電流輸入:
  - 輸入端子會連接分流電阻 (0.5 W)
  - 代碼 Z 時需指定輸入阻抗值。
- DC 電壓輸入: -300 ~ +300 V DC
  - 最小跨度(span): 10 mV
  - 偏置(offset): 最大1.5 倍跨度
- 輸入阻抗
  - 跨度 10 ~ 100 mV: 10 kΩ 以上
  - 跨度 0.1 ~ 1 V: 100 kΩ 以上
  - 跨度 1 V 以上: 1 MΩ 以上

### 輸出規格

- 輸出頻率範圍: 0 ~ 0.01 Hz 到 0 ~ 1 kHz
- ON 脈波寬度: 最大輸出頻率的佔空比約 50 % (500 μs ~ 0.8 秒)
  - 如果輸出範圍其最大頻率佔空比 50 % 的值為 0.8 秒以上, 則限制在大約 0.8 秒。
- 開集極電路: 50 V DC @50 mA (電阻性負載)
  - 飽和電壓: 0.6 V DC
- 無接點交直流開關: 100 V AC @200 mA (cosθ=1)
  - 150 V DC @200 mA (電阻性負載)
  - 飽和電壓: 6 V 以下

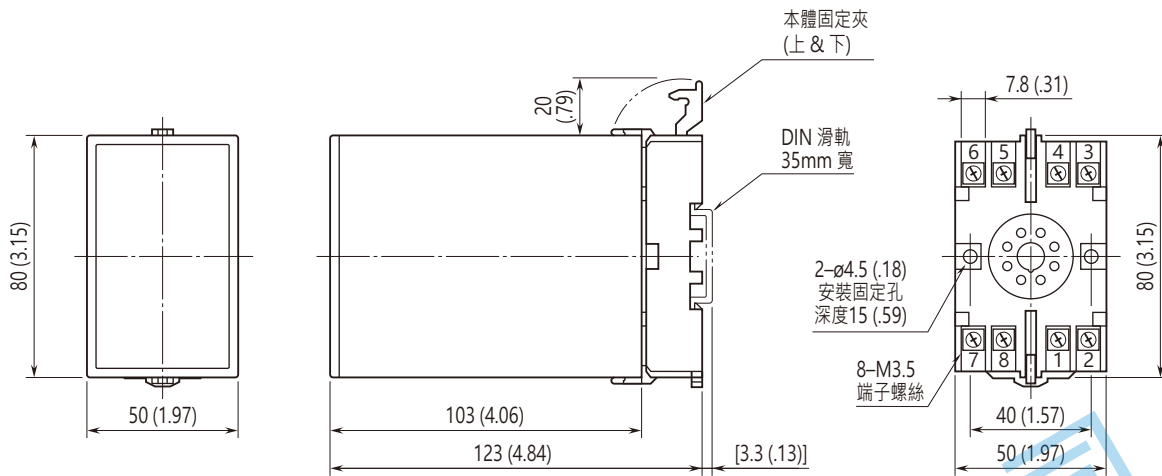
### 安裝規格

- 供給電源
  - AC 電源: 容許電壓範圍: 額定電壓  $\pm 10\%$ , 50/60  $\pm 2$  Hz, 約 2 VA
  - DC 電源: 容許電壓範圍: 額定電壓  $\pm 10\%$ , 最大漣波 10 % p-p, 約 2 W (24 V 時約 80 mA)
- 使用溫度範圍: -5 ~ +55°C (23 ~ 131°F)
- 使用濕度範圍: 30 ~ 90 %RH (無結露)
- 固定方式: 壁掛或 DIN 滑軌
- 重量: 450 g (0.99 lb)

### 性能 (跨度的百分比)

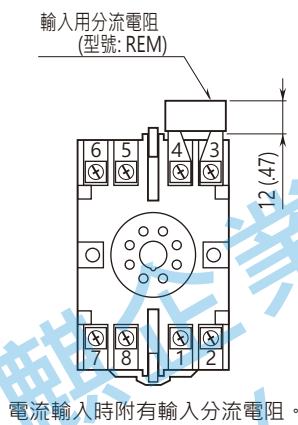
- 基準精度:  $\pm 0.1\%$
- 溫度係數:  $\pm 0.02\%/^{\circ}\text{C}$  ( $\pm 0.01\%/^{\circ}\text{F}$ )
- 電壓變動的影響: 在電壓範圍內  $\pm 0.1\%$
- 絕緣阻抗: 100 MΩ 以上 /500 V DC
- 耐電壓: 2000V AC @1分鐘 (輸入-輸出-電源-大地之間)

外型尺寸圖 單位: mm (inch)

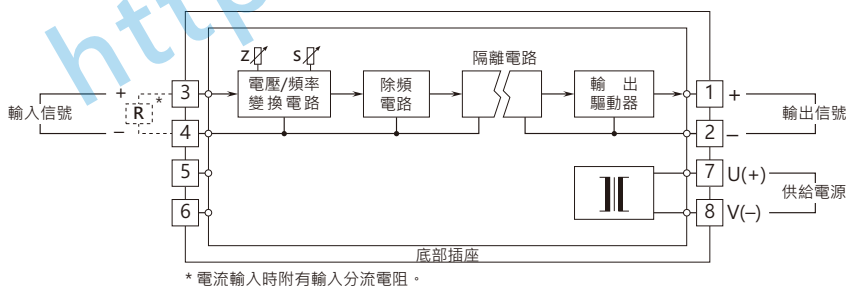


• 安裝時，各單元之間不需要保留額外的空間。

端子配置圖 單位: mm (inch)

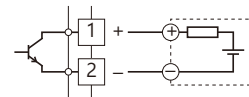


電路概要和接線圖

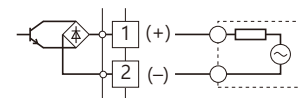


輸出連接例

■ 開集極電路輸出



■ 無接點交直流開關



規格如有更改，恕不另行通知。