

插座式信號變換器 K-UNIT

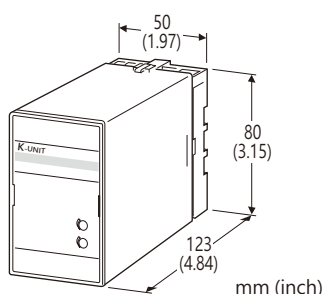
AC 輸入變換器

主要機能與特色

- 將 AC 電流/電壓輸入轉換為標準信號
- 採用真有效值(true RMS)計算電路方式
- 絕緣隔離高達 2000 V AC
- 可緊密安裝

應用例

- 與分流電阻組合轉換 AC 大電流或小跨距 AC 電流信號



型號: KAC-[1][2]-[3][4]

訂購時指定事項

- 型號代碼: KAC-[1][2]-[3][4]
參考下面說明為 [1] ~ [4] 項目指定各項代碼。
(例如: KAC-A1A-B/Q)
- 特殊輸入及輸出範圍 (適用於代碼 AZ, A8, Z 和 0)
- 指定選項代碼/Q 的規格
(例如: /C01/S01)

[1] 輸入信號

電流輸入

- AA: 0 ~ 10 mA AC (輸入阻抗 100 Ω)
- AB: 0 ~ 50 mA AC (輸入阻抗 20 Ω)
- AC: 0 ~ 100 mA AC (輸入阻抗 10 Ω)
- AD: 0 ~ 500 mA AC (輸入阻抗 1 Ω)
- AZ: 指定電流範圍 (請參閱 輸入規格)
(0 % 輸入必須為 0 mA)

電壓輸入

- A1: 0 ~ 100 mV AC (最小輸入阻抗 100 kΩ)
- A2: 0 ~ 500 mV AC (最小輸入阻抗 100 kΩ)
- A3: 0 ~ 1 V AC (最小輸入阻抗 100 kΩ)
- A4: 0 ~ 5 V AC (最小輸入阻抗 100 kΩ)
- A5: 0 ~ 10 V AC (最小輸入阻抗 100 kΩ)
- A6: 0 ~ 120 V AC (最小輸入阻抗 100 kΩ)
- A7: 0 ~ 150 V AC (最小輸入阻抗 100 kΩ)
- A8: 指定電壓範圍 (請參閱 輸入規格)
(0 % 輸入必須為 0 V)

[2] 輸出信號

電流輸出

- A: 4 ~ 20 mA DC (最大負載阻抗 750 Ω)
- B: 2 ~ 10 mA DC (最大負載阻抗 1500 Ω)
- C: 1 ~ 5 mA DC (最大負載阻抗 3000 Ω)
- D: 0 ~ 20 mA DC (最大負載阻抗 750 Ω)
- E: 0 ~ 16 mA DC (最大負載阻抗 900 Ω)
- F: 0 ~ 10 mA DC (最大負載阻抗 1500 Ω)
- G: 0 ~ 1 mA DC (最大負載阻抗 15 kΩ)
- Z: 指定電流範圍 (請參閱 輸出規格)

電壓輸出

- 1: 0 ~ 10 mV DC (最小負載阻抗 10 kΩ)
- 2: 0 ~ 100 mV DC (最小負載阻抗 100 kΩ)
- 3: 0 ~ 1 V DC (最小負載阻抗 100 Ω)
- 4: 0 ~ 10 V DC (最小負載阻抗 1000 Ω)
- 5: 0 ~ 5 V DC (最小負載阻抗 500 Ω)
- 6: 1 ~ 5 V DC (最小負載阻抗 500 Ω)
- 4W: -10 ~ +10 V DC (最小負載阻抗 2000 Ω)
- 5W: -5 ~ +5 V DC (最小負載阻抗 1000 Ω)
- 0: 指定電壓範圍 (請參閱 輸出規格)

[3] 供給電源

AC 電源

- B: 100 V AC
- C: 110 V AC
- D: 115 V AC
- F: 120 V AC
- G: 200 V AC
- H: 220 V AC
- J: 240 V AC

DC 電源

- S: 12 V DC
- R: 24 V DC

[4] 選項

空白: 無

/Q: 有選項 (由 選項規格 指定)

選項規格: Q (可複選)

塗層處理 (有關詳細資訊, 請參考 M-System 的網站。)

- /C01: 矽膠塗層
- /C02: 聚氨酯塗層
- /C03: 橡膠塗層

端子螺絲材質

- /S01: 不銹鋼

一般規格

結構: 插入式(Plug-in)設計
 連接: M3.5螺絲端子
 螺絲端子: 鍍化鋼(標準)或不銹鋼
 外殼材質: 阻燃樹脂(黑色)
 隔離: 輸入-輸出-電源之間
 輸入波形條件:
 RMS有效值運算: 第3次諧波 15% 以下
 輸出範圍: 0 ~ 120% (1 ~ 5 V DC 時)
 零點(zero)調整範圍: -5 ~ +5% (可從正面調整)
 跨度(span)調整範圍: 95 ~ 105% (可從正面調整)

性能 (跨度的百分比)

基準精度: $\pm 0.4\%$
 溫度係數: $\pm 0.05\%/^{\circ}\text{C}$ ($\pm 0.03\%/^{\circ}\text{F}$)
 反應時間: 0.7 秒以下 (0 \rightarrow 90%)
 輸出漣波: 0.5% p-p 以下
 線路電壓變動的影響: $\pm 0.1\%$ /容許電壓範圍
 絕緣阻抗: 100 M Ω 以上 /500 V DC
 耐電壓: 2000 V AC @1 分鐘(輸入-輸出-電源-大地之間)

輸入規格

輸入頻率範圍: 40 Hz ~ 1 kHz
 ■ AC 電流輸入: 0 ~ 1 A AC; 內建輸入阻抗
 最小跨度(span): 1 mA
 輸入阻抗
 輸入跨度 1 mA: 1 k Ω
 輸入跨度 2 mA 以下: 500 Ω
 輸入跨度 5 mA 以下: 200 Ω
 輸入跨度 10 mA 以下: 100 Ω
 輸入跨度 20 mA 以下: 50 Ω
 輸入跨度 50 mA 以下: 20 Ω
 輸入跨度 100 mA 以下: 10 Ω
 輸入跨度 500 mA 以下: 1 Ω
 輸入跨度 1 A 以下: 0.5 Ω
 ■ AC 電壓輸入: 0 ~ 250 V AC
 最小跨度(span): 50 mV
 輸入阻抗: 約 100 k Ω 以上

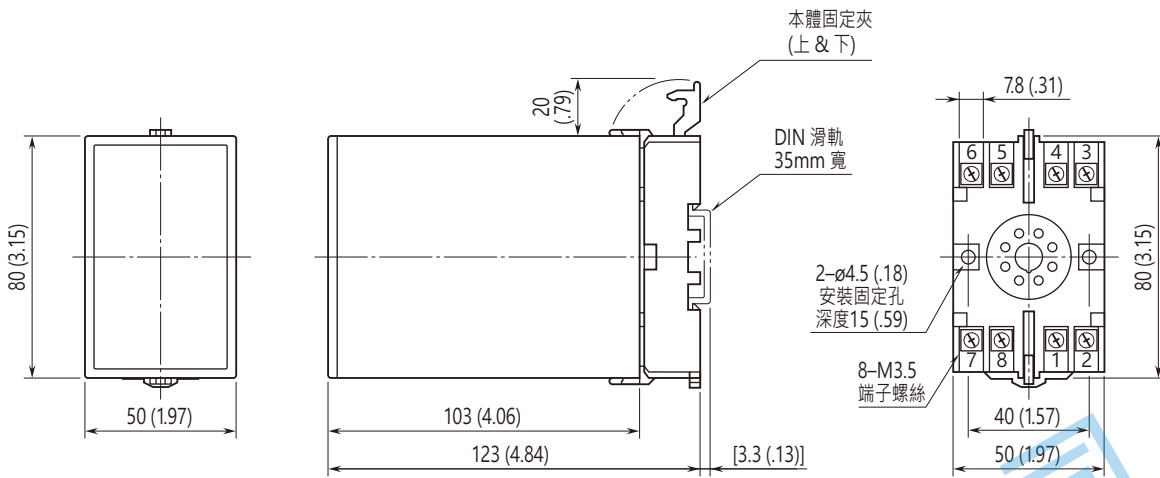
輸出規格

■ DC 電流輸出: 0 ~ 20 mA DC
 最小跨度(span): 1 mA
 偏置(offset): 最大 1.5 倍跨度
 容許負載阻抗: 使輸出端子間電壓為 15 V 以下的阻抗值
 ■ DC 電壓輸出: -10 ~ +12 V DC
 最小跨度(span): 5 mV
 偏置(offset): 最大 1.5 倍跨度
 容許負載阻抗: 使負載電流小於 10 mA 的阻抗值; 負電壓輸出時小於 5 mA (輸出 0.5V 以上時)

安裝規格

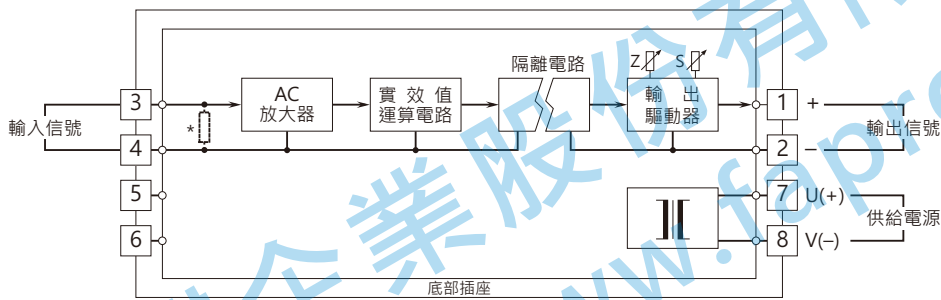
供給電源
 •AC 電源: 容許電壓範圍: 額定電壓 $\pm 10\%$, 50/60 ± 2 Hz, 約 2 VA
 •DC 電源: 容許電壓範圍: 額定電壓 $\pm 10\%$, 最大漣波 10% p-p, 約 2 W (24V 時 80 mA)
 使用溫度範圍: -5 ~ +55 $^{\circ}\text{C}$ (23 ~ 131 $^{\circ}\text{F}$)
 使用濕度範圍: 30 ~ 90% RH (無結露)
 安裝固定: 壁掛或 DIN 滑軌
 重量: 400 g (0.88 lb)

外型尺寸及端子配置圖 單位: mm (inch)



• 安裝時，各單元之間不需要保留額外的空間。

電路概要和接線圖



* 電流輸入時的輸入分流阻抗。



規格如有更改，恕不另行通知。