

插座式信號變換器 K-UNIT

信號跟隨/保持器

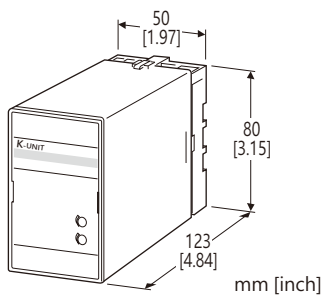
(非隔離)

主要機能與特色

- 跟隨(track)模式: 輸出與輸入成比例的信號
- 保持(hold)模式: 當保持指令輸入時, 維持輸出信號不變, 直到指令取消
- 以外部接點作為指令
- 可緊密安裝

應用例

- 從複合分析儀中捕捉信號執行取樣動作



型號: KA-[1][2]-[3][4]

訂購時指定事項

- 型號代碼: KA-[1][2]-[3][4]
參考下面 [1] ~ [4] 說明, 並指定各項代碼。
(例如: KA-6A-B/Q)
- 特殊輸入和輸出範圍 (適用代碼 Z 和 0)
- 指定選項代碼/Q 的規格
(例如: /C01/S01)

[1] 輸入信號

電流輸入

- A: 4 ~ 20 mA DC (輸入阻抗 250 Ω)
- A1: 4 ~ 20 mA DC (輸入阻抗 50 Ω)
- B: 2 ~ 10 mA DC (輸入阻抗 500 Ω)
- C: 1 ~ 5 mA DC (輸入阻抗 1000 Ω)
- D: 0 ~ 20 mA DC (輸入阻抗 50 Ω)
- E: 0 ~ 16 mA DC (輸入阻抗 62.5 Ω)
- F: 0 ~ 10 mA DC (輸入阻抗 100 Ω)
- G: 0 ~ 1 mA DC (輸入阻抗 1000 Ω)
- H: 10 ~ 50 mA DC (輸入阻抗 100 Ω)
- J: 0 ~ 10 μA DC (輸入阻抗 1000 Ω)
- K: 0 ~ 100 μA DC (輸入阻抗 1000 Ω)
- GW: -1 ~ +1 mA DC (輸入阻抗 1000 Ω)
- FW: -10 ~ +10 mA DC (輸入阻抗 100 Ω)

Z: 指定電流範圍 (請參閱 輸入規格)

電壓輸入

- 1: 0 ~ 10 mV DC (最小輸入阻抗 10 kΩ)
- 15: 0 ~ 50 mV DC (最小輸入阻抗 10 kΩ)
- 16: 0 ~ 60 mV DC (最小輸入阻抗 10 kΩ)
- 2: 0 ~ 100 mV DC (最小輸入阻抗 100 kΩ)
- 3: 0 ~ 1 V DC (最小輸入阻抗 1 MΩ)
- 4: 0 ~ 10 V DC (最小輸入阻抗 1 MΩ)
- 5: 0 ~ 5 V DC (最小輸入阻抗 1 MΩ)
- 6: 1 ~ 5 V DC (最小輸入阻抗 1 MΩ)
- 4W: -10 ~ +10 V DC (最小輸入阻抗 1 MΩ)
- 5W: -5 ~ +5 V DC (最小輸入阻抗 1 MΩ)
- 0: 指定電壓範圍 (請參閱 輸入規格)

[2] 輸出信號

電流輸出

- A: 4 ~ 20 mA DC (最大負載阻抗 750 Ω)
- B: 2 ~ 10 mA DC (最大負載阻抗 1500 Ω)
- C: 1 ~ 5 mA DC (最大負載阻抗 3000 Ω)
- D: 0 ~ 20 mA DC (最大負載阻抗 750 Ω)
- E: 0 ~ 16 mA DC (最大負載阻抗 900 Ω)
- F: 0 ~ 10 mA DC (最大負載阻抗 1500 Ω)
- G: 0 ~ 1 mA DC (最大負載阻抗 15 kΩ)
- Z: 指定電流範圍 (請參閱 輸出規格)

電壓輸出

- 1: 0 ~ 10 mV DC (最小負載阻抗 10 kΩ)
- 2: 0 ~ 100 mV DC (最小負載阻抗 100 kΩ)
- 3: 0 ~ 1 V DC (最小負載阻抗 100 Ω)
- 4: 0 ~ 10 V DC (最小負載阻抗 1000 Ω)
- 5: 0 ~ 5 V DC (最小負載阻抗 500 Ω)
- 6: 1 ~ 5 V DC (最小負載阻抗 500 Ω)
- 4W: -10 ~ +10 V DC (最小負載阻抗 2000 Ω)
- 5W: -5 ~ +5 V DC (最小負載阻抗 1000 Ω)
- 0: 指定電壓範圍 (請參閱 輸出規格)

[3] 供給電源

AC 電源

- B: 100 V AC
- C: 110 V AC
- D: 115 V AC
- F: 120 V AC
- G: 200 V AC
- H: 220 V AC
- J: 240 V AC

DC 電源

- S: 12 V DC
- R: 24 V DC

[4] 選項

空白: 無

/Q: 有其它選項 (由 選項規格指定)

選項規格: Q (可複選)

塗層處理 (有關詳細資訊, 請參考公司的網站。)

- /C01: 矽膠塗層
- /C02: 聚氨酯塗層
- /C03: 橡膠塗層

端子螺絲材料

- /S01: 不銹鋼

一般規格

- 結構: 插入式(Plug-in)設計
- 配線方式: M3.5 螺絲端子
- 端子螺絲: 鉻化鋼(標準)或不銹鋼
- 外殼材質: 阻燃樹脂(黑色)
- 隔離: 輸入或輸出-電源之間
- 輸出範圍: 約 -10 ~ +120 % (1 ~ 5 V DC 時)
- 零點(zero)調整範圍: -5 ~ +5 % (可從前面調整)
- 跨度(span)調整範圍: 95 ~ 105 % (可從前面調整)
- 保持(hold)控制: 端子 5 - 6 開路時保持; 短路時跟隨(track)

輸入規格

- DC 電流輸入:
 - 輸入端子會連接分流用電阻(0.5W)。
 - 輸入代碼 Z 選用時請指定輸入阻抗值。
- DC 電壓輸入: -300 ~ +300 V DC
 - 最小跨度: 3 mV
 - 偏置(offset): 最大 1.5 倍輸入跨度
 - 輸入阻抗
 - 跨度 3 ~ 10 mV: 10 kΩ 以上
 - 跨度 10 ~ 100 mV: 10 kΩ 以上
 - 跨度 0.1 ~ 1 V: 100 kΩ 以上
 - 跨度 1 V 以上: 1 MΩ 以上
- 保持(hold)控制
 - 接點輸入容量: 5 V @1 mA
 - 檢出位準: 跟隨時 1.25 kΩ / 1 V 以下
 - 保持時 20 kΩ / 4 V 以上

輸出規格

- DC 電流輸出: 0 ~ 20 mA DC
 - 最小跨度(span): 1 mA
 - 偏置(offset): 最大 1.5 倍輸出跨度
 - 容許負載阻抗: 使輸出端子間電壓為 15 V 以下的阻抗值
- DC 電壓輸出: -10 ~ +12 V DC
 - 最小跨度(span): 5 mV
 - 偏置(offset): 最大 1.5 倍輸出跨度
 - 容許負載阻抗: 使負載電流小於 10 mA 的阻抗值; 負電壓輸出時 5 mA 以下 (輸出為 0.5 V 以上時)

安裝規格

供給電源

- AC 電源: 工作電壓範圍: 額定值±10%, 50/60 ± 2 Hz, 約 2 VA
- DC 電源: 工作電壓範圍: 額定值±10%, 最大漣波 10 %p-p, 約 2 W (24 V 時約 90 mA)

使用溫度範圍: -5 ~ +55°C (23 ~ 131°F)

使用濕度範圍: 30 ~ 90 %RH (無結露)

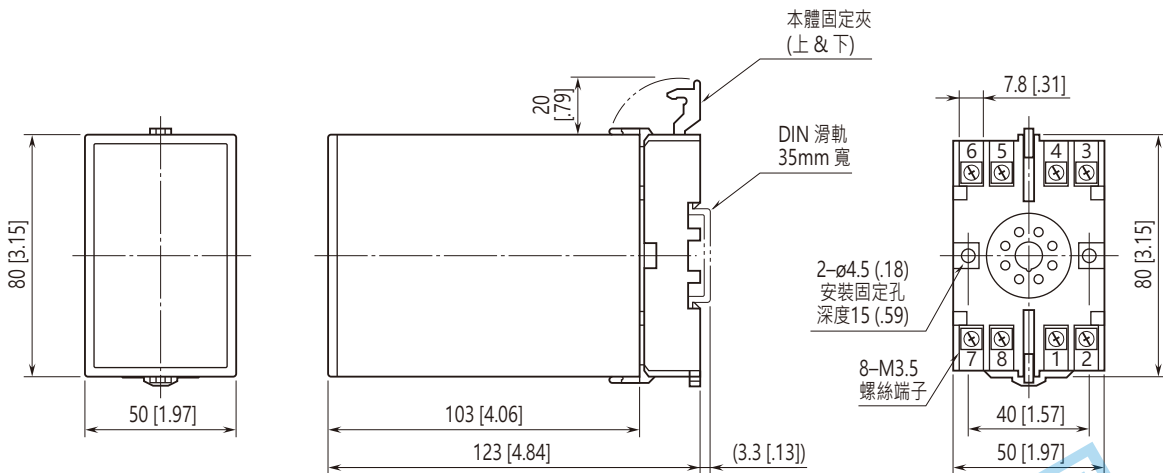
固定方式: 壁掛或 DIN 滑軌

重量: 400 g (0.88 lb)

性能 (跨度的百分比)

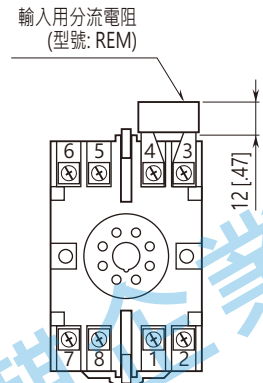
- 基準精度: ± 0.2 %
- 溫度係數: ±0.02 %/°C (±0.01 %/°F)
- 反應時間: 0.5 秒以下 (0 → 90 %)
- 電壓變動的影響: 在電壓範圍內 ±0.1 %
- 絕緣阻抗: 100 MΩ 以上 /500 V DC
- 耐電壓: 2000V AC @1分鐘 (輸入或輸出-電源-大地之間)

外型尺寸圖 單位: mm (inch)



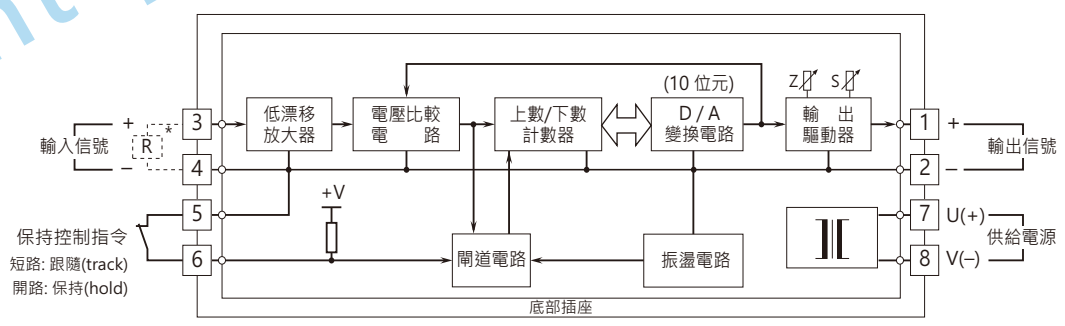
• 安裝時，各單元之間不需要保留額外的空間。

端子配置圖 單位: mm (inch)



電流輸入時端子上會連接輸入用分流電阻。

電路概要和接線圖



* 電流輸入時端子上會連接輸入用分流電阻。

⚠ 規格如有更改，恕不另行通知。