

<b>取扱説明書</b>	デジタル式 <b>乗算器</b>	形式
		<b>KMLS</b>

## ご使用いただく前に

このたびは、エム・システム技研の製品をお買い上げいただき誠にありがとうございます。本器をご使用いただく前に、下記事項をご確認下さい。

### ■梱包内容を確認して下さい

- ・変換器（本体+ソケット）.....1台
  - ・入力抵抗器.....2個
- ただし入力抵抗器は電流入力をご指定いただいた場合にのみ付きます。

### ■形式を確認して下さい

お手元の製品がご注文された形式かどうかスペック表示で形式と仕様を確認して下さい。

### ■取扱説明書の記載内容について

本取扱説明書は本器の取扱い方法、外部結線および簡単な保守方法について記載したものです。

## ご注意事項

### ●供給電源

- ・許容電圧範囲、電源周波数、消費電力  
スペック表示で定格電圧をご確認下さい。  
交流電源：定格電圧±10%、50 / 60 ± 2 Hz、約3VA  
直流電源：定格電圧12VDCの場合12VDC±10%、約2W  
                  定格電圧24VDCの場合24VDC±10%、約2W

### ●取扱いについて

- ・ソケットから本体部の取外または取付を行う場合は、危険防止のため必ず、電源および入力信号を遮断して下さい。

### ●設置について

- ・屋内でご使用下さい。
- ・塵埃、金属粉などの多いところでは、防塵設計のきょう体に収納し、放熱対策を施して下さい。
- ・振動、衝撃は故障の原因となることがあるため極力避けて下さい。
- ・周囲温度が-5～+55℃を超えるような場所、周囲湿度が30～90%RHを超えるような場所や結露するような場所での使用は、寿命・動作に影響しますので避けて下さい。

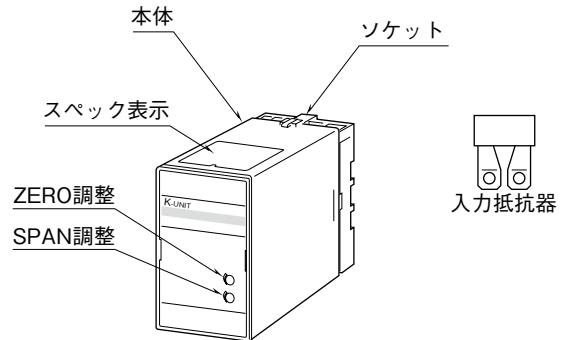
### ●配線について

- ・配線は、ノイズ発生源（リレー駆動線、高周波ラインなど）の近くに設置しないで下さい。
- ・ノイズが重畳している配線と共に結束したり、同一ダクト内に収納することは避けて下さい。

### ●その他

- ・本器は電源投入と同時に動作しますが、すべての性能を満足するには10分の通電が必要です。

## 各部の名称



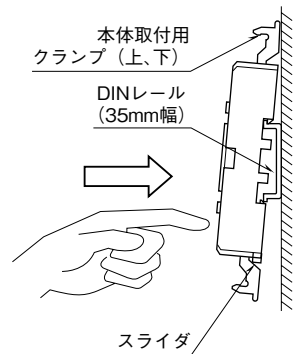
## 取付方法

ソケットの上下にある黄色いクランプを外すと、本体とソケットを分離できます。

### ■DIN レール取付の場合

ソケットはスライダのある方を下にして下さい。ソケット裏面の側フックをDINレールに掛け下側を押しして下さい。

取外す場合はマイナスドライバーなどでスライダを下に押下げる状態で下側から引いて下さい。



ソケットの形状は機種により多少異なることがあります。

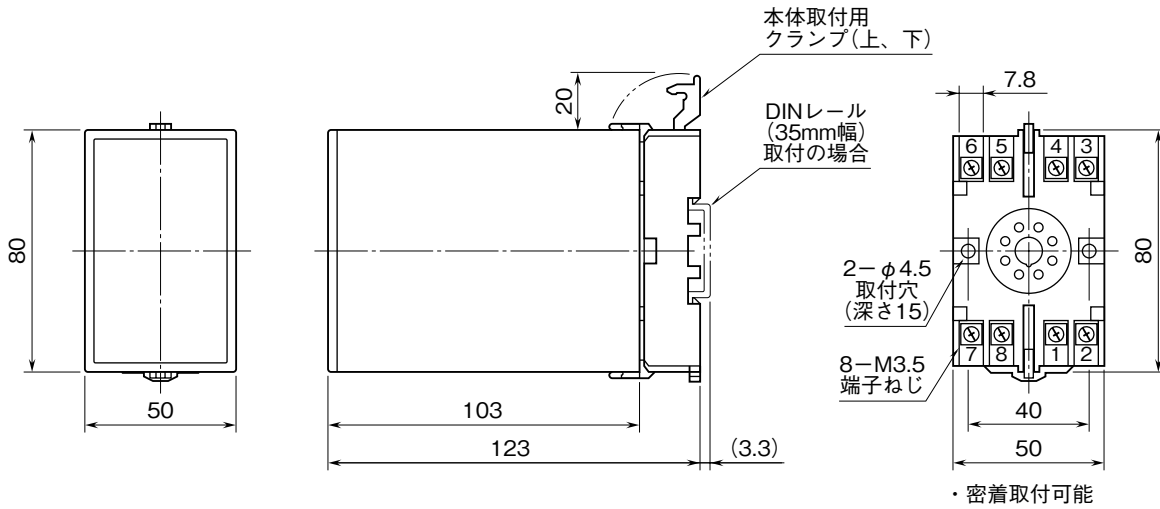
### ■壁取付の場合

外形寸法図を参考に行ってください。

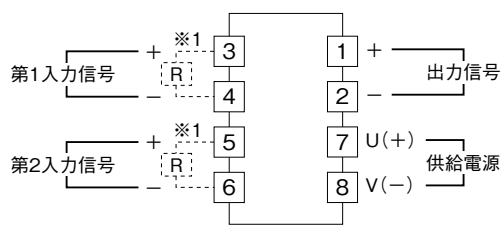
## 接 続

各端子の接続は端子接続図もしくは本体前面の結線表示を参考にして行って下さい。  
 入力抵抗器が付いている場合、入力配線と入力抵抗器 (R) とを端子ねじで共締めして下さい。  
 第1入力信号と第2入力信号のマイナス側が異なる電位のものは接続しないで下さい。

### 外形寸法図 (単位: mm)

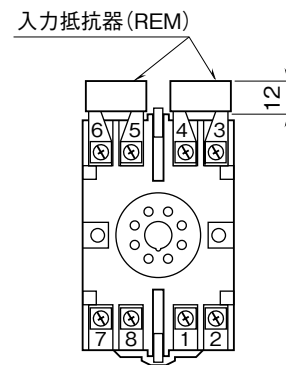


### 端子接続図



※1、電流入力時は入力抵抗器(R)が付きます。

### 端子番号図 (単位: mm)



REMは電流信号入力のときに付きます。

## 点 検

- ①端子接続図に従って結線がされていますか。
- ②供給電源の電圧は正常ですか。  
端子番号⑦-⑧間をテスタの電圧レンジで測定して下さい。
- ③入力信号は正常ですか。  
入力値が0～100%の範囲内であれば正常です。
- ④出力信号は正常ですか。  
負荷抵抗値が許容負荷抵抗を満足するか確認して下さい。

## 調 整

本器は出荷時校正済みですので、ご注文時の仕様通りにご使用になる限りは、調整の必要はありません。ただし接続機器との整合をとる場合や定期校正時には、下記の要領で調整して下さい。

### ■調整方法

校正の場合は本器の基準精度に対し、十分精度を有する信号源および測定器を使用し、電源投入後10分以上経過してから行って下さい。

- ①模擬入力信号を演算結果が0%相当値になる値に設定し、ZEROで出力を0%に合わせます。
- ② $K_1 \times K_2 \geq 1$ のとき、模擬入力信号を演算結果が100%相当値になる値に設定し、SPANで出力を100%に合わせます。  
 $K_1 \times K_2 < 1$ のとき、模擬入力信号を演算結果が $100 \times K_1 \times K_2\%$ 相当値になる値に設定し、SPANで出力を $100 \times K_1 \times K_2\%$ に合わせます。
- ③再び、模擬入力信号を演算結果が0%相当値になる値に設定し、ゼロ出力を確認して下さい。
- ④ゼロ出力がずれているときは、①～③の操作を繰り返して下さい。

## 演算式

出力 =  $K_1 \times$  第1入力  $\times K_2 \times$  第2入力  
 $K_1, K_2$ : 0.10～1.15 (係数)  
 第1入力、第2入力: 0～115%  
 入力範囲を超えたときは強制的に0%、115%に制限します。  
 出力:  $K_1 \times K_2 \geq 1$ のとき  
 0～115%  
 出力範囲を超えたときは強制的に0%、115%に制限します。  
 $K_1 \times K_2 < 1$ のとき  
 0～ $115 \times K_1 \times K_2\%$   
 出力範囲を超えたときは強制的に0%、 $115 \times K_1 \times K_2\%$ に制限します。

$K_1, K_2$ の係数は出荷時設定

- 例) ・ $K_1 = 1.00, K_2 = 1.15$ 、第1入力 = 115%、  
 第2入力 = 100%のとき 出力 = 115%  
 ・ $K_1 = 1.00, K_2 = 1.15$ 、第1入力 = 100%、  
 第2入力 = 50%のとき 出力 = 57.5%  
 ・ $K_1 = 1.00, K_2 = 1.15$ 、第1入力 = 100%、  
 第2入力 = -5%のとき 出力 = 0%

## 保 守

定期校正時は下記の要領で行って下さい。

### ■校 正

$K_1 \times K_2 \geq 1$ のとき、10分以上通電した後、演算結果が0、25、50、75、100%になるように入力信号を本器に与えます。このとき出力信号がそれぞれ0、25、50、75、100%であり、規定の精度定格範囲内であることを確認して下さい。

$K_1 \times K_2 < 1$ のとき、10分以上通電した後、演算結果が0、 $25 \times K_1 \times K_2$ 、 $50 \times K_1 \times K_2$ 、 $75 \times K_1 \times K_2$ 、 $100 \times K_1 \times K_2\%$ になるように入力信号を本器に与えます。このとき出力信号がそれぞれ0、 $25 \times K_1 \times K_2$ 、 $50 \times K_1 \times K_2$ 、 $75 \times K_1 \times K_2$ 、 $100 \times K_1 \times K_2\%$ であり、規定の精度定格範囲内であることを確認して下さい。

出力信号が精度定格範囲から外れている場合は、調整の項目で指示した内容に従って調整して下さい。

## 雷対策

雷による誘導サージ対策のため弊社では、電子機器専用避雷器<エム・レスタシリーズ>をご用意致しております。併せてご利用下さい。

## 保 証

本器は、厳密な社内検査を経て出荷されておりますが、万一製造上の不備による故障、または輸送中の事故、出荷後3年以内正常な使用状態における故障の際は、ご返送いただければ交換品を発送します。