

省スペース(DC電源)変換器 H・UNIT シリーズ

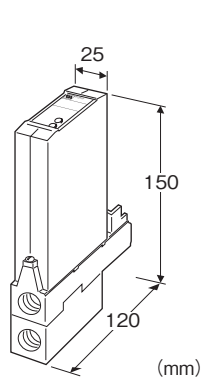
電源なし電空変換器

主な機能と特長

- 4~20mA DCを空気圧信号に変換
- 2線式なので電源不要
- 単体取付形
- フィードバック回路に半導体圧力センサを使用して、高分解能および取付姿勢による誤差なしを実現
- 密着取付可能

アプリケーション例

- PID調節計の4~20mA DC出力を空気圧信号に変換
- 電流信号を空気圧出力に変換して空気式表示計器に入力



形式:HVPN-①A②

価格

基本価格 85,800円

ご注文時指定事項

- ・形式コード:HVPN-①A②
- ①、②は下記よりご選択下さい。
- (例:HVPN-2A2S)

①空気接続口

- 2: Rc1/4
- 7: 1/4NPTブッシュ付

入力信号

- ◆電流入力
- A: 4~20mA DC

②出力信号

- 1S: 19.6~98.1kPa
- 2S: 20~100kPa
- 3S: 20.7~103.4kPa
- 1: 0.2~1.0kgf/cm²
(kgf/cm²は 国外へ輸出される場合のみご使用いただけます。
計量法により日本国内での使用は禁止されています。
代替として1Sを選択下さい。)
- 2: 0.2~1.0bar
- 3: 3~15psig
(psigは国外へ輸出される場合のみご使用いただけます。
計量法により日本国内での使用は禁止されています。
代替として3Sを選択下さい。)

関連機器

マウントブロック(形式:MB)を必ず使用しますので、マウントブロックの仕様書をご覧ください。取付台数によりお選びください。
・マウントブロック形式コード(例:MB-16)

機器仕様

構造: 薄形プラグイン構造

接続方式

- ・入力: M3.5ねじ端子接続(締付トルク0.8N・m)
- ・空気接続口: Rc 1/4、1/4 NPTめねじ
(締付トルク12N・m以下)

主要部材質

- ・ケース: 難燃性黒色樹脂
- ・ソケット主要部: アルミニウムダイカスト
- ・バルブ主要部: アルミニウムダイカスト
- ・端子ねじ: 鉄にニッケルメッキ

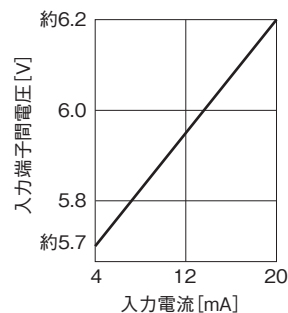
ゼロ調整範囲: -5~+5%(前面から調整可)

スパン調整範囲: 95~105%(前面から調整可)

入力仕様

等価入力インピーダンス: 約310Ω (20mA 入力時)

入力電流によって入力端子間電圧は下図のように変化します。
電流出力機器の仕様を確認して下さい。



出力仕様

■圧カレンジ:19.6~98.1kPa

20~100kPa

20.7~103.4kPa

最大空気供給量:60N/min

最大空気排出量:60N/min

(試験方法はJIS C1801-1986に準拠)

入力信号がOPENになると、出力信号は0%以下になります。

設置仕様

供給空気圧:140kPa±10%

乾燥した清浄な(カーボンなど異物のない)空気を供給して下さい。カーボンなど微小な異物が混入する恐れがある場合はろ過度0.01μm以下のエアフィルタを使用して下さい。

空気消費量:6N/min

使用温度範囲:-5~+55℃

使用湿度範囲:30~90%RH(結露しないこと)

取付:壁取付

標準ラック取付金具(形式:BX-16H)と組合わせてJIS標準ラックに組み込み可

質量:約400g

性能(スパンに対する%で表示)

(負荷条件はJIS C1801-1986に準拠)

基準精度:±0.3%(直線度および再現度を含む)

直線度:±0.2%

再現度:0.1%

温度係数:±0.05%/℃

応答時間:3s以下(0→90%)

取付姿勢による影響:全方向±0.1%

耐電圧:入力きょう体間 1500V AC 1分間

適合規格

適合EU指令:

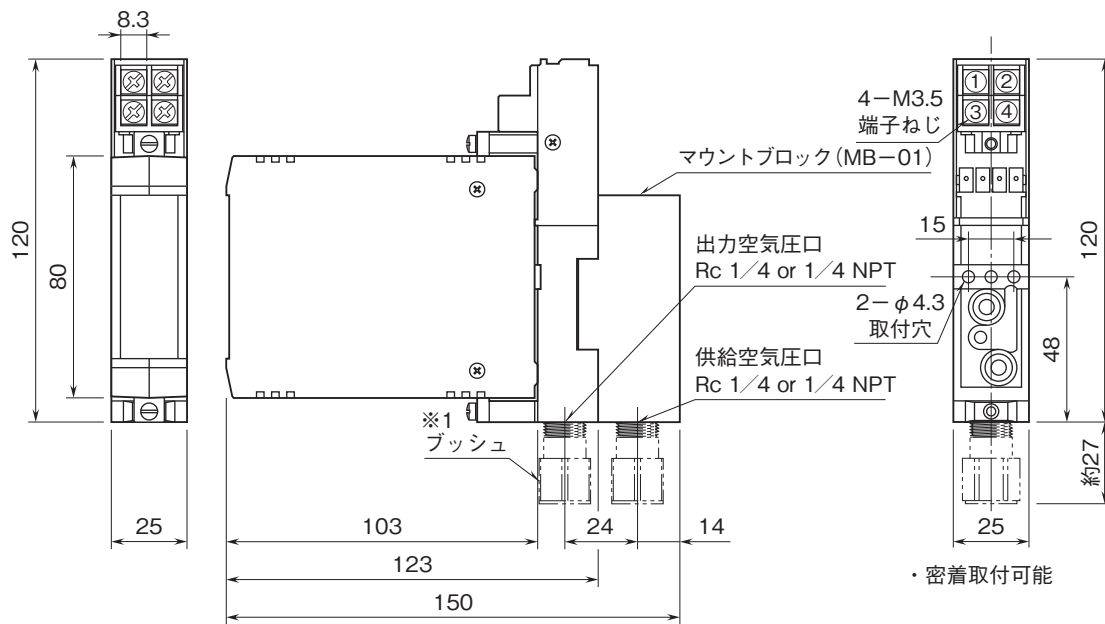
電磁両立性指令(EMC指令)

EMI EN 61000-6-4

EMS EN 61000-6-2

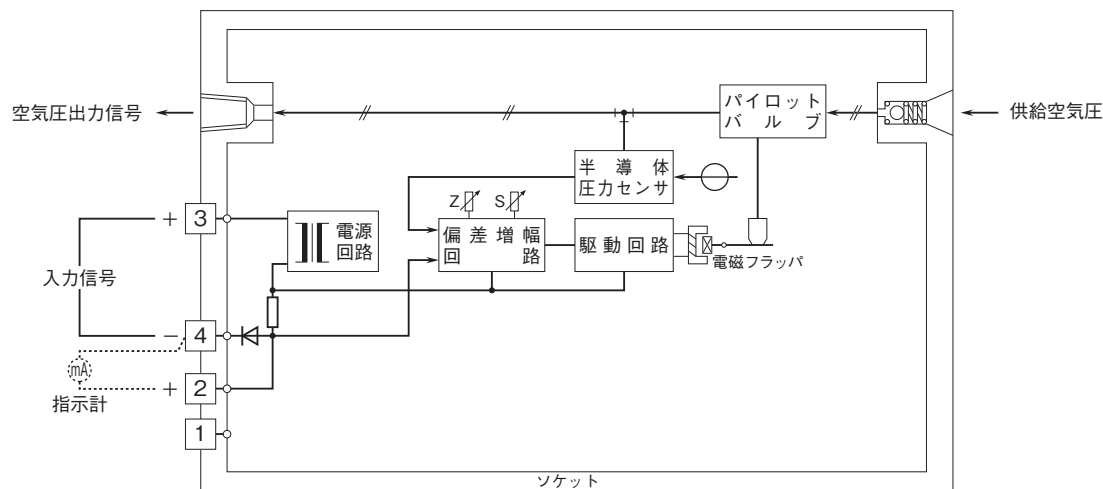
RoHS指令

外形寸法図(単位:mm)・端子番号図



※1、ブッシュは1/4 NPTのときのみ付きます。

ブロック図・端子接続図



- 記載内容はお断りなしに変更することがありますのでご了承ください。
 - ご注文・ご使用に際しては、弊社ホームページの「ご注文に際して」を必ずご確認ください。
 - 本製品を輸出される場合には、外国為替および外国貿易法の規制をご確認の上、必要な手続きをお取りください。
安全保障貿易管理については、弊社ホームページより「輸出（該非判定）」をご覧ください。
- お問い合わせ先 ホットライン：0120-18-6321