

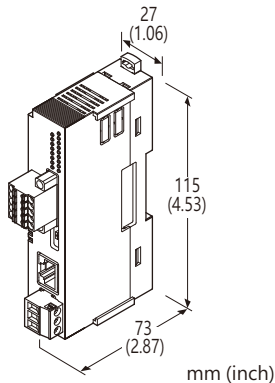
通信開道器 GR8 系列

Ethernet/RS-485 變換器

(Modbus用)

主要機能與特色

- Modbus/TCP(乙太網路)與Modbus RTU(RS-485)通信協定變換
- 具快取機能, 可高速應答
- 可以選擇與 DL8 系列和 R8 系列模組結合的規格



型號: GR8-EM-[1]-R

訂購時指定事項

- 型號代碼: GR8-EM-[1]-R
參考下面 [1] 的說明, 並指定其代碼。
(例如: GR8-EM-D-R)

[1] 安裝方法

S: 單獨使用

D: 與 DL8 結合使用

* 儘管與 DL8 結合, 但並未連接 DL8 的內部匯流排。

供給電源

DC 電源

R: 24 V DC

(容許電壓範圍 24 V ±10 %, 最大漣波 10 %p-p)

一般規格

配線方式

- 供給電源: 接頭型歐式端子台
適用線徑: 0.2 ~ 2.5 mm²
剝線長度: 7 mm
- RS-485: 彈簧夾式端子台 (前置分歧用雙端子台)
適用線徑: 0.2 ~ 1.5 mm²
剝線長度: 10 mm

- Ethernet: RJ-45 模組化接頭

外殼材質: 阻燃樹脂 (黑色)

隔離: Ethernet - RS-485 - 供給電源 - FE1 之間

指撥開關設定: IP 位址選擇 與 維護/正常動作模式選擇

設定 (IP 位址及通信速度設定): 由網頁瀏覽器設定 (使用者自備)

相容終端機、瀏覽器:

- Windows PC (Windows 7、8.1、10):
Internet Explorer 11.0.47
Firefox 62.0.3
Chrome 69.0.3497.100
Edge 44.17763.1.0
- 智慧型手機及平板電腦 (iOS 11.4.1、Android 8.0.0):
Safari 11.4.1
Chrome 69.0.3497.100

狀態指示燈: RUN、ERR、RD、SD、LINK、LK100

■ Modbus RTU

• 支援指令:

- Read Coil Status (01)
- Read Input Status (02)
- Read Holding Registers (03)
- Read Input Registers (04)
- Force Single Coil (05)
- Preset Single Register (06)
- Diagnostics (08)
- Fetch Comm. Event Counter (11)
- Fetch Comm. Event Log (12)
- Force Multiple Coils (15)
- Preset Multiple Registers (16)
- Report Slave ID (17)

■ 快取(cache)機能

快取機能對以下指令有效:

- Read Coil Status (01)
- Read Input Status (02)
- Read Holding Registers (03)
- Read Input Registers (04)

(最多 100 個要求)

Ethernet, Modbus/TCP 規格

通信規格: IEEE 802.3u
傳送類型: 10BASE-T、100BASE-TX
通信速度: 10 / 100M bps (具自動識別)
通信協定: TCP/IP
最大連線數: 8
傳輸線: 10BASE-T (STP 連接線; Category 5)
 100BASE-TX (STP 連接線; Category 5e)
最大線段長度: 100 m
通信設定: 使用網頁瀏覽器
 IP 位址: 192.168.0.1 (出廠時預設)
 子網路遮罩 (Subnet mask)
 預設閘道器(Default gateway)
 連接埠號(Port No.): 502 (出廠時預設)
 使用者名稱及密碼 (User name、password)
 Modbus 異常碼應答
 連線逾時時間 (Connection time out)

性能

絕緣阻抗: 100 MΩ 以上 /500 V DC
耐電壓: 1500V AC @1分鐘
 (Ethernet – RS-485 –供給電源– FE1 之間)

標準及認證

EU 符合性:
 EMC 指令
 EMI EN 61000-6-4
 EMS EN 61000-6-2
 RoHS 指令

RS-485, Modbus-RTU 規格

通信協定: Modbus RTU
傳送線路型式: Bus 型多站連接 (multi-drop)
通信規格: 符合 TIA/EIA-485-A
通信方式: 半雙工、非同步、無手順
傳輸線: 具隔離網對絞線 (CPEV-S ϕ 0.9)
通信設定: 使用網頁瀏覽器
 通信速度: 2.4、4.8、9.6、19.2、38.4(*), 57.6、115.2 kbps
 同位元檢查: 無(None)、奇同位(Odd)(*), 偶同位(Even)
 停止位元: 1(*), 2
 讀取應答逾時: 1000 ms(*), 10 ~ 10 000 ms
 寫入應答逾時: 1000 ms(*), 10 ~ 10 000 ms
 快取(Cache)機能: 有效(Enabled)(*), 無效(disabled)
 通信間隔(Inter-frame)時間: 10 ms(*), 0 ~ 500 ms
 (*)出廠時預設
終端電阻: 內建 110 Ω
 (指撥開關切替, 出廠時預設: 有效(enabled))

安裝規格

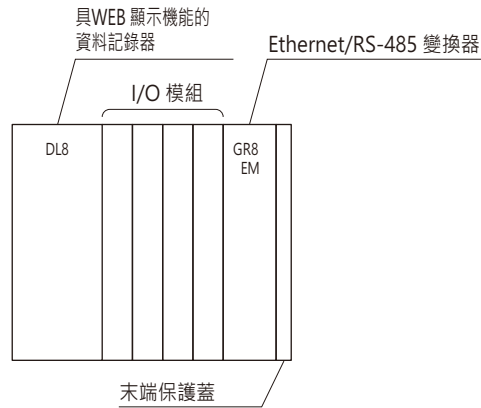
耗電量
 • DC 電源: 1.5 W 以下 24 V DC
使用溫度範圍: -10 ~ +55°C (14 ~ 131°F)
使用濕度範圍: 10 ~ 90 %RH (無結露)
固定方式: DIN 滑軌
重量: 120 g (0.26 lb)

基本構成

■ 與 DL8 結合時

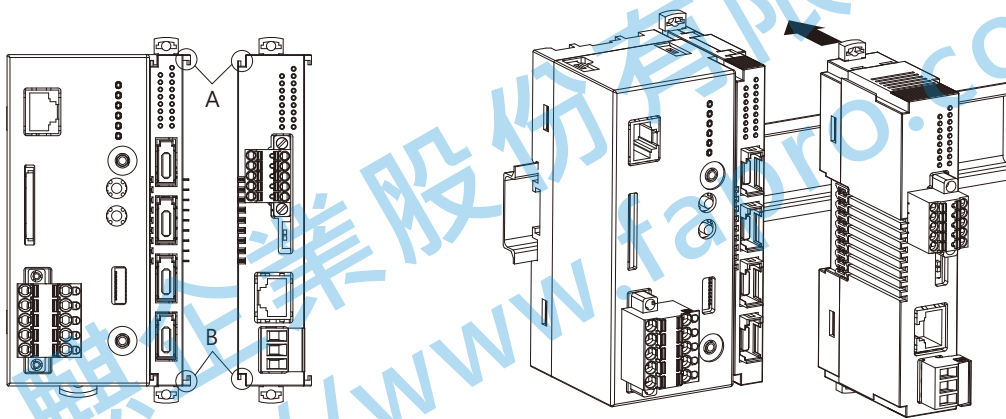
與 DL8 給合時，請確認將本單元安裝在其它模組的後面。

當本單元安裝在 DL8 和 I/O 模組之間時，本單元之後的 I/O 模組將無法進行內部通信，或無法對後面的 I/O 模組供電。



• 安裝方法

請確認模組的鎖定導軌需保持密合。將每個模組垂直插入 DIN 滑軌，使模組的凹槽與左側緊鄰的模組相互吻合。(下圖的 A 和 B)

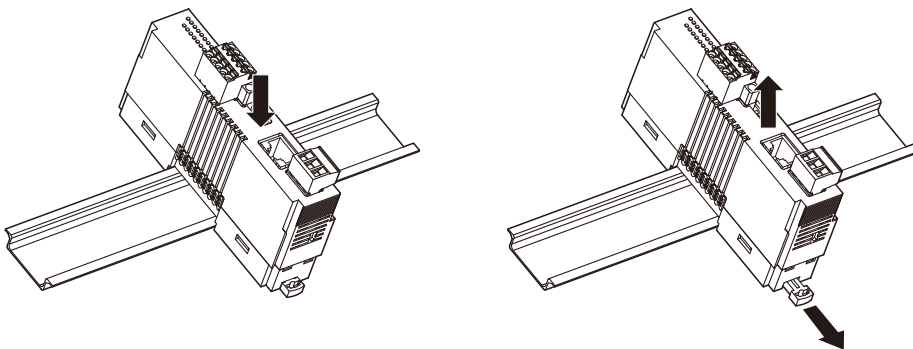


■ 單獨使用時

• 安裝方法

A) 將本單元後面的上側掛鉤掛在 DIN 滑軌上，再將本單元下側按下固定在 DIN 滑軌上。

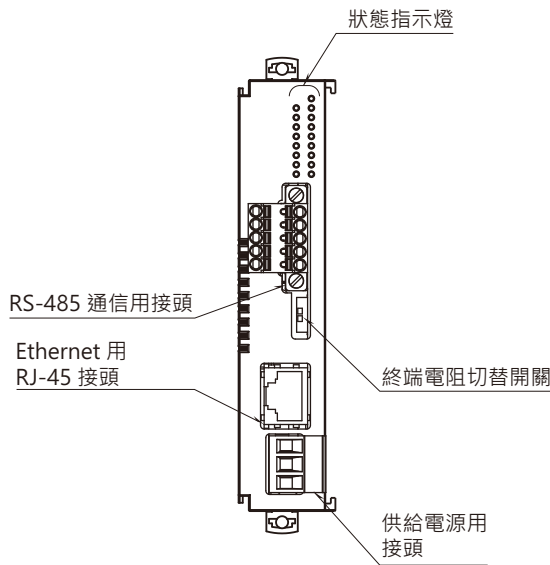
B) 若要拆下本單元，請使用一字螺絲起子按下 DIN 導軌固定用滑塊，將本單元下側脫離 DIN 滑軌後，然後拆除本單元上側固定處。



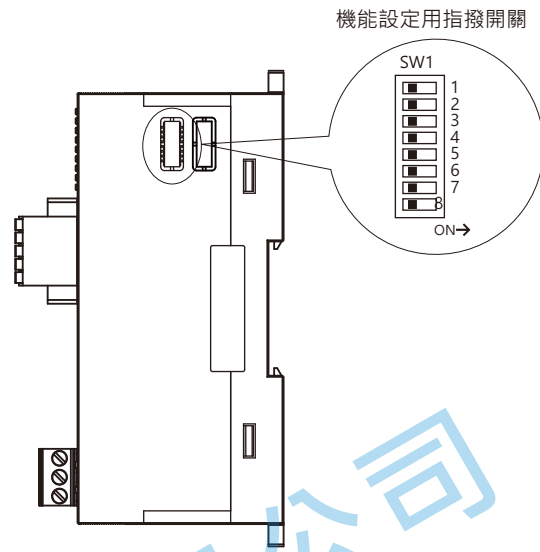
注意: 當 DIN 滑軌垂直掛安裝時，建議使用固定設施以防止模組因重力而掉落。

外部視圖

■ 前視圖



■ 右側視圖



■ 狀態指示燈

LED	顏色	燈號狀態	模組狀態
RUN	綠色	閃爍 (1秒周期)	正常模式(Normal mode)
		低速閃爍 (2秒周期)	維護模式(Maintenance mode) (SW1-2 ON 時)
		高速閃爍 (0.4秒周期)	異常 (如果電源重置後仍無法恢復, 則本體有異常。)
		OFF	電源 OFF 或本體異常
ERR	紅色	ON	從 RS-485 側的其它站接收的資料異常
RD	綠色	ON	從 RS-485 側的其它站接收資料中
SD	綠色	ON	對 RS-485 側的其它站傳送資料中
LINK	綠色	ON	10BASE 或 100BASE 連接中
		Blinking	資料傳送/接收中
		OFF	無連接
LK100	綠色	ON	100BASE 連接中
		OFF	10BASE 連接中 或無連接

■ 指撥開關設定

• IP 位址

SW1-1	模式	動作機能
OFF (*)	正常模式	使用設定軟體中的設定內容
ON	出廠初期設定模式	當啟動時開關為 ON, 本單元將暫時依照出廠預設的網路設定、使用者名稱和密碼的設定動作。然而, 原本儲存的設定將被保留, 並且本單元在正常模式下重新啟動後, 將返回原本儲存的設定。在出廠初期設定模式下更改網路設定時, 所更改的設定將會被儲存於正常模式時使用。

• 維護模式

SW1-2	模式	動作機能
OFF (*)	正常模式	正常動作
ON	維護模式	輸出停止 (Modbus 指令 05、06、15、16 無效)

■ 終端電阻切替開關

• 終端電阻設定

TERM	內建終端電阻
OFF	無效
ON (*)	有效

(*)出廠時預設

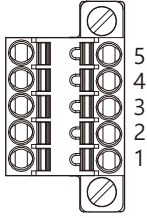
■ RS-485 通信用接頭配置

本體側接頭: MC1,5/5-GF-3,5

(Phoenix Contact 製)

連接線側接頭: TFMCI,5/5-STF-3,5

(Phoenix Contact 製)



No.	ID	機能
5	FE	FE
4	SH	隔離網
3	DG	DG
2	DB	DB
1	DA	DA

■ 供給電源用接頭配置

本體側接頭: MSTB2,5/3-G

(Phoenix Contact製)

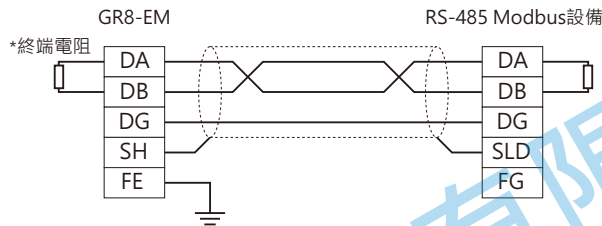
連接線側接頭: MSTB2,5/3-ST

(Phoenix Contact 製)



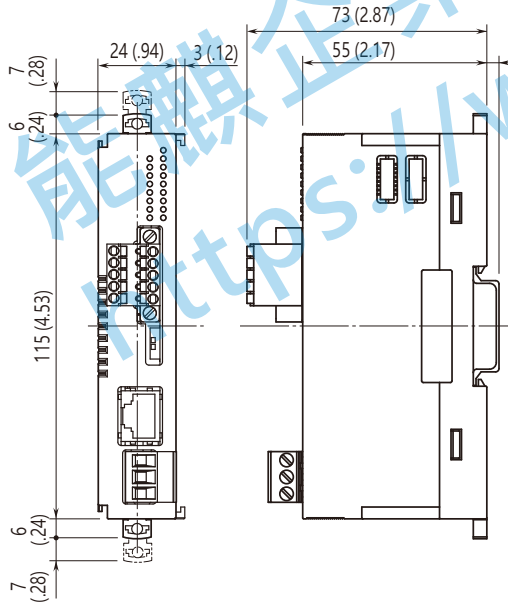
No.	ID	機能
1	(+)	供給電源 24V (+)
2	(-)	供給電源 24V (-)
3	FE1	供給電源接地

RS-485通信接線圖

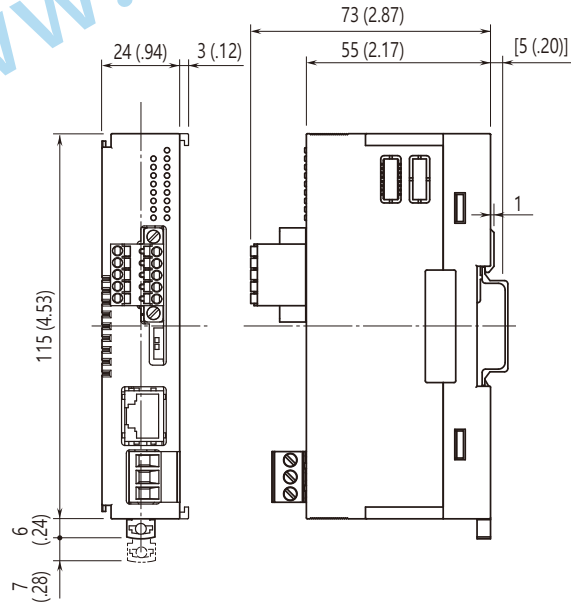


外形尺寸圖 單位: mm [inch]

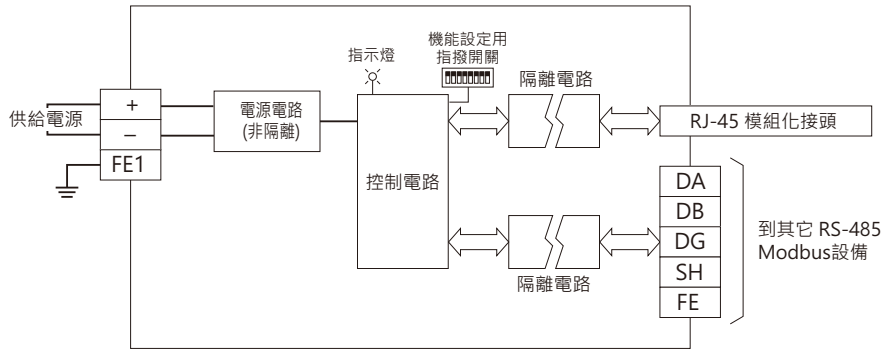
■ 與 DL8 結合時



■ 單獨使用時



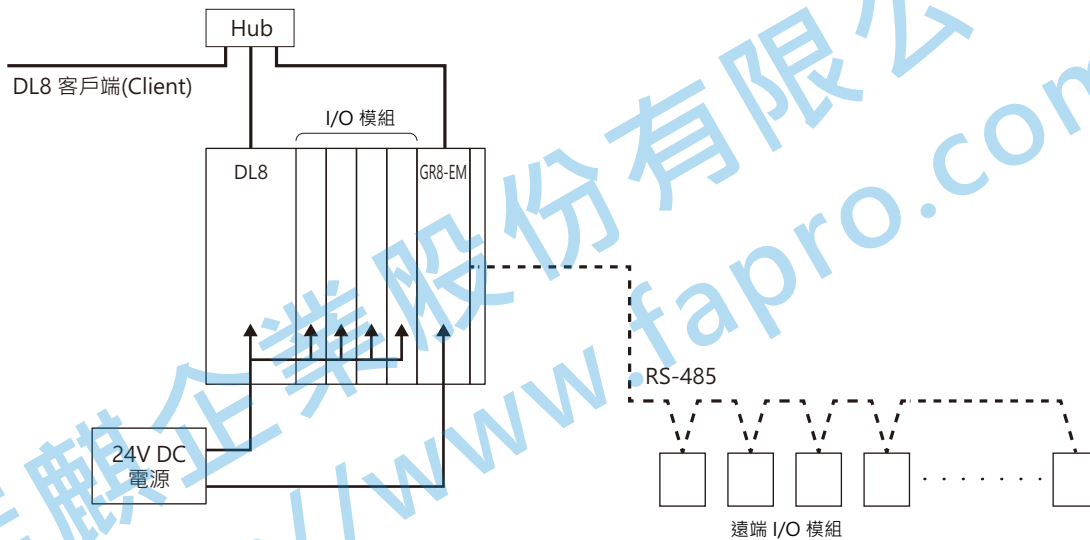
電路概要和接線圖



系統構成例

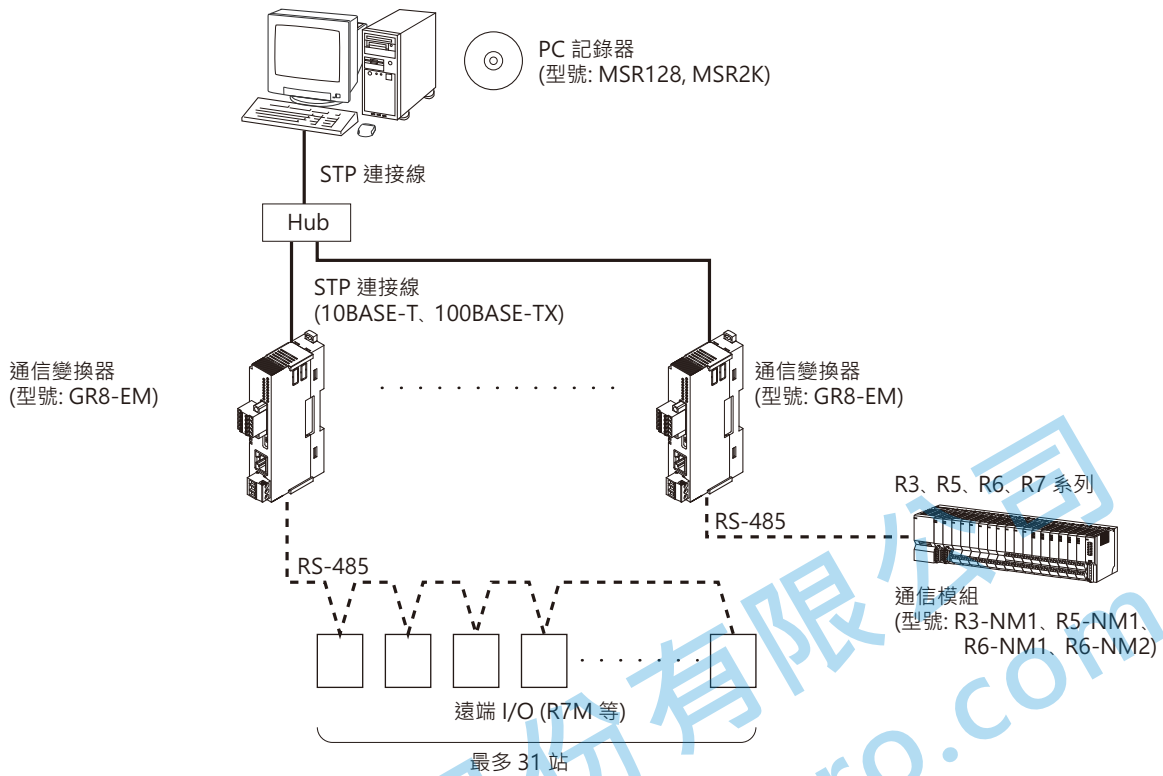
下圖所示的系統構成中, 除本單元(型號: GR8-EM)之外, 其它部品皆必須由客戶自備。

■ 與 DL8 結合時



注意: DL8 無法支援供電。
請務必透過電源連接器直接供電。

■ 單獨使用時



規格如有更改，恕不另行通知。