

価格の改定を実施させていただく場合がございます。
最新価格につきましては、お問い合わせ下さい。

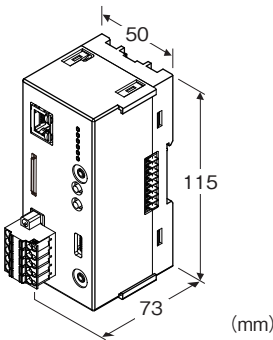
形式:DL8

フィールドロガー DL8シリーズ

データマル

主な機能と特長

- 最新の通信インフラを利用して装置や設備の温度、圧力、電圧などの測定データや運転・停止の状態を遠隔監視
- データマルはロギングユニット(本体)に入出力カード(省スペースリモートI/O変換器 R8シリーズ)をドッキングする構造となっており、信号の種類と点数に応じて自由に選定、組み合わせが可能
- Webブラウザによる監視が可能な「見せる機能」に対応したタイプA
- メール通報による「知らせる機能」を加えたタイプB
- SDカードを搭載し「記録する機能」を加えたタイプC
- 遠隔地の入出力を接続したり、Web画面のカスタマイズができる「応用機能」を加えたタイプD
- SLMPクライアントおよびセキュア通信に対応し「通信機能拡張」したタイプE



形式:DL8-①-R②

価格

基本価格

DL8-A 55,000円 DL8-C 77,000円
DL8-B 66,000円 DL8-D 88,000円
DL8-E 99,000円

加算価格

・オプション仕様により加算あり。

ご注文時指定事項

- ・形式コード:DL8-①-R②
- ①、②は下記よりご選択下さい。
(例:DL8-D-R/Q)
- ・オプション仕様(例:/C01)

①タイプ

- A:Modbus/TCP(Ethernet)(サーバ・クライアント)、簡易Webサーバ
- B:Modbus/TCP(Ethernet)(サーバ・クライアント)、簡易Webサーバ、メール通報、FTPクライアント
- C:Modbus/TCP(Ethernet)(サーバ・クライアント)、簡易Webサーバ、メール通報、FTPサーバ・クライアント、データロギング
- D:Modbus/TCP(Ethernet)(サーバ・クライアント)、簡易Webサーバ、メール通報、FTPサーバ・クライアント、データロギング、I/Oマッピング、ユーザ定義Web画面
- E:Modbus/TCP(Ethernet)(サーバ・クライアント)、SLMPクライアント、簡易Webサーバ(HTTP、HTTPS)、メール通報、FTPサーバ・クライアント、FTPSサーバ・クライアント、データロギング、I/Oマッピング、ユーザ定義Web画面

供給電源

- ◆直流電源
- R:24V DC(許容範囲±10%、リップル含有率10%p-p以下)

②付加コード

- ◆オプション仕様
- 無記入:なし
- /Q:あり(オプション仕様より別途ご指定下さい。)

オプション仕様

- ◆コーティング(詳細は、弊社ホームページをご参照下さい。)
- /C01:シリコン系コーティング +1,000円
- /C02:ポリウレタン系コーティング +1,000円

関連機器

- ・省スペースリモートI/O変換器 R8シリーズ
(形式:R8-SS2、R8-SS4NJ、R8-SS4N、R8-SST8、R8-SV2、R8-SV4N、R8-FS16N、R8-FST4N、R8-TS2、R8-RS4N、R8-CT4E、R8-YS2、R8-YS2NJ、R8-YST4N、R8-YV4N、R8-PA4、R8-PA4F、R8-PC4A、R8-DA4A、R8-DAM16A、R8-DAT16A2、R8-DAT8A2、R8-DAT8B2、R8-DC4A、R8-DC4A2、R8-DC4C、R8-DCT4D、R8-DCM16A、R8-DCM16ALZ、R8-DCM16ALK、R8-DCM16ALH、R8-DCM32B2、R8-DCT16A2、R8-DCT8A2、R8-DCT8B2、R8-PS1)
- ・コンフィギュレータ接続ケーブル
(形式:MCN-CONまたはCOP-US)
- ・コンフィギュレータソフトウェア(形式:DLCFG)
- ・コンフィギュレータソフトウェア(形式:R8CFG)
- ・ローカル認証局作成支援ソフトウェア(形式:LCA-DL8)
ソフトウェアは、弊社のホームページよりダウンロードが可能です。
- ・SDカード
データを保存するには、SDカードが必要です。指定のSDカードをご使用下さい。

ハギワラソリューションズ製 NSD6-004GH(B21SEI)
(NSD6-004GH(A00SDI, NSDA-004GL …生産終了)
アペイサー製 AP-ISD04GIS4B-3T
弊社からもご購入頂けます。お求めの際は弊社までお問い合わせ下さい。

付属品

- ・エンドカバー
- ・フェライトコア

機器仕様

接続方式

- ・供給電源(フィールド用電源)・RUN接点出力:
スプリング式端子接続(T字型分岐プラグ)
本体側コネクタ MSTB2,5/5-GF-5,08AU
ケーブル側コネクタ TFKC2,5/5-STF-5,08AU
(適用電線サイズ:0.2~2.5mm²、剥離長10mm)
スプリング端子用推奨圧着端子
AI0,25-10YE 0.25mm²(フェニックス・コンタクト製)
AI0,34-10TQ 0.34mm²(フェニックス・コンタクト製)
AI0,5-10WH 0.5mm²(フェニックス・コンタクト製)
AI0,75-10GY 0.75mm²(フェニックス・コンタクト製)
AI1-10RD 1.0mm²(フェニックス・コンタクト製)
AI1,5-10BK 1.5mm²(フェニックス・コンタクト製)
AI2,5-10BU 2.5mm²(フェニックス・コンタクト製)
- ・Ethernet:RJ-45モジュラジャック
- ・内部通信バス・内部電源・フィールド用電源:
コネクタにより接続
ハウジング材質:難燃性灰色樹脂
入出力カード接続台数:最大16台
(ただし、入出力カードの合計電流は1.6A以内の制限があります)
- アイソレーション:Ethernet-内部通信バス・内部電源・
供給電源(フィールド用電源)-RUN接点出力-FE間
(DL8を使うことにより接点入出力カードの供給電源-接点入出力間の絶縁はなくなります。)
- カレンダー時計:年(西暦4ケタ)・月・日・曜日・時・分・秒
- 状態表示ランプ:POWER、LOGGING、SD CARD、SEND、
COM、ERROR
- RUN接点出力:フォトMOSリレー(無極性)(異常時接点開)
- ・ピーク負荷電圧:50V max
- ・連続負荷電流:50mA max
- ・ピーク負荷電流:300mA max(0.1秒以下)
- RUN接点ON/OFF
- ・電源投入前:OFF
- ・ファームウェア起動時:ON
- ・Ethernet LNK異常時:OFF
- ・内部通信バス異常時:OFF
- ・SD書込不良時:OFF
(DL8-CのRUN接点出力は本器ファームウェアバージョン
1.4.x以降にて対応します。)

Ethernet仕様

- 通信規格:IEEE 802.3u
- 伝送種類:10BASE-T/100BASE-TX
- 伝送速度:10、100Mbps(Auto Negotiation機能付き)
- 制御手順:TCP/IP、Modbus/TCP、SLMP、HTTP、HTTPS、
FTP、FTPS、SMTP、SNTP
- 伝送ケーブル:10BASE-T(STPケーブル カテゴリ5)
100BASE-TX(STPケーブル カテゴリ5e)
- セグメント最大長:100m
- Ethernet表示ランプ:DPLX、LNK
- IPアドレス(工場出荷時設定):192.168.0.1

設置仕様

- 消費電力
- ・直流電源:約12W 24V DC(内部電源最大電流 1.6A時)
内部電源(入出力カード用供給電源)
- ・直流電源:5V DC
- ・電流容量:1.6A
- フィールド用電源(入出力カード用フィールド用電源)
- ・直流電源:24V DC±10%
- ・許容電流:7A
(供給電源(フィールド用電源)用コネクタから内部通信バス用
コネクタを経由して各入出力カードに供給します。フィールド用
電源の消費電流が許容電流以下になるようにして下さい)
- 使用温度範囲:-10~+55℃
- 使用湿度範囲:30~90%RH(結露しないこと)
- 使用周囲雰囲気:腐食性ガス、ひどい塵埃のないこと
- 取付:DINレール取付
- 質量:約190g

性能

- 使用電池:バナジウムリチウム二次電池(取り外し不可)
- カレンダー時計:月差2分以下(周囲温度25℃)
- 電池バックアップ:約2ヶ月
- 絶縁抵抗:100MΩ以上/500V DC
- 耐電圧:Ethernet-内部通信バス・内部電源・
供給電源(フィールド用電源)-RUN接点出力-FE間
1500V AC 1分間

適合規格

- 適合EU指令:
電磁両立性指令(EMC指令)
EMI EN 61000-6-4
EMS EN 61000-6-2
- RoHS指令

対応端末

■ソフトウェア要件

動作確認実施環境

●パソコン

・OS:

Windows 8.1(32bit/64bit)、Windows 10(32bit/64bit)

・ブラウザ:

Internet Explorer 11

Microsoft Edge 96.0

Chrome 97.0

Firefox 95.0

●タブレット端末

・OS:

iPad (iPadOS 15.2)、Android 端末 (Android 10.0)

・ブラウザ:

iOS : Safari、Android:Chrome

●スマートフォン

・OS

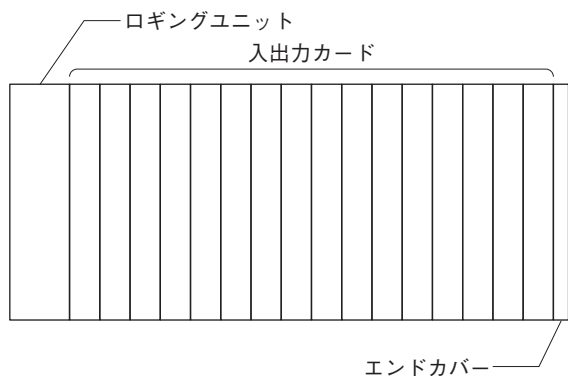
iPhone (iOS 15.2)、Android 端末 (Android 10.0)

・ブラウザ

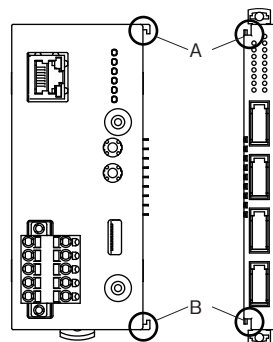
iOS:Safari、Android:Chrome

基本構成

カードアドレスは実装位置に関係なく、0から31の範囲で自由に設定いただけますが、アドレスが重複しないようにご注意ください。
 アナログ4点タイプの入出力カードについては、1カードで2アドレスを使用します。
 例えばR8-SV4Nをアドレス5にして接続した場合、入力1と入力2がアドレス5に、入力3と入力4がアドレス6に割り当てられます。
 上記の場合、他の入出力カードのアドレスは6に設定しないようにして下さい。

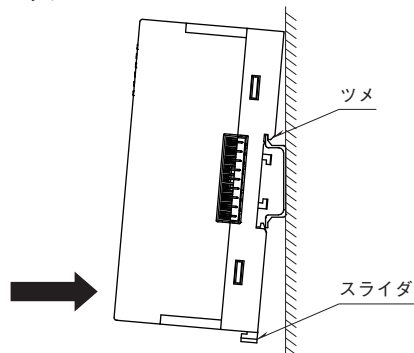


●入出力カード

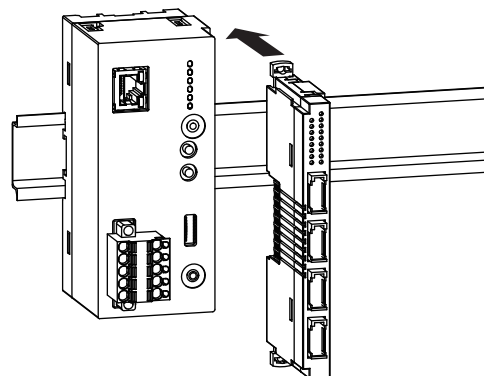


・入出力カードのスライダが閉じていることを確認し、各カード（ユニット）の凹凸（図のA、B）を合わせるように、DINレールに対して垂直にまっすぐ差込みます。

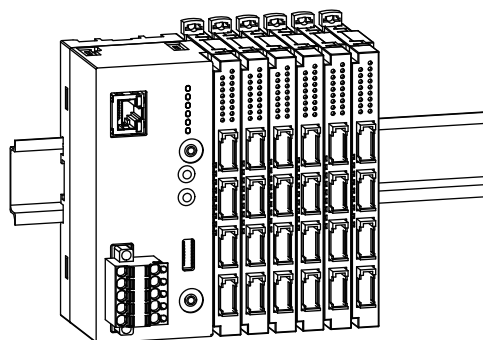
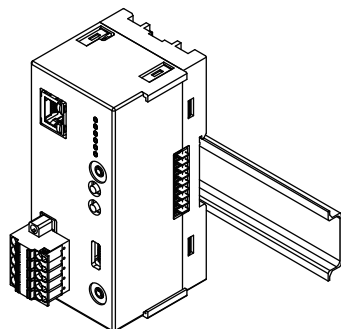
■取付方法 ●ロギングユニット



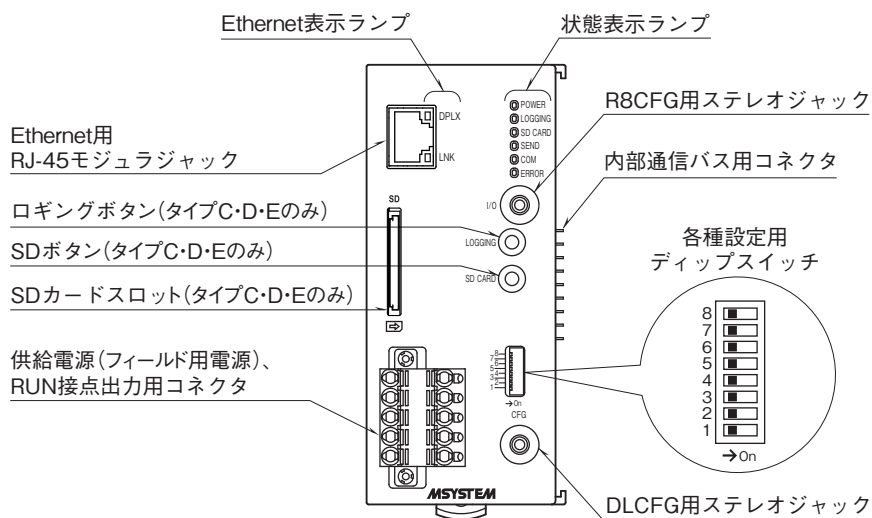
・上側のツメをDINレールに引っ掛け、下部を押し込んで固定します。
 取外す場合は、下側のスライダを押し下げてロックを解除します。



・入出力カードを追加する場合も同じようにして下さい。



パネル図



■状態表示ランプ

ランプ名	表示色	動作
POWER	緑色	DL8 正常動作時点灯 DHCP によるアドレス未取得時点滅
LOGGING	緑色	ログギング動作中点灯 (タイプ C・D・E のみ)
SD CARD	緑色	SD カード認識中点灯 アクセス時点滅 (タイプ C・D・E のみ)
SEND	緑色	通報動作時点滅
COM	緑色	通信中点滅 (ただし、Modbus / TCP マスタ機能、SLMP クライアント機能は除く)
ERROR	赤色	DL8 異常時点灯 ・ R8 I / O カード読み取り不可 ・ SD カードアクセスエラー ・ SD カード容量不足

■ Ethernet 表示ランプ

ランプ名	表示色	動作
DPLX	黄色	全二重通信時点灯
LNK	緑色	リンク確立時点灯

配線

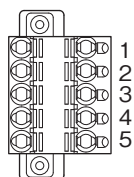
■供給電源 (フィールド用電源) ・ RUN接点出力の配線

本体側コネクタ: MSTB2,5/5-GF-5,08AU

(フェニックス・コンタクト製)

ケーブル側コネクタ: TFKC2,5/5-STF-5,08AU

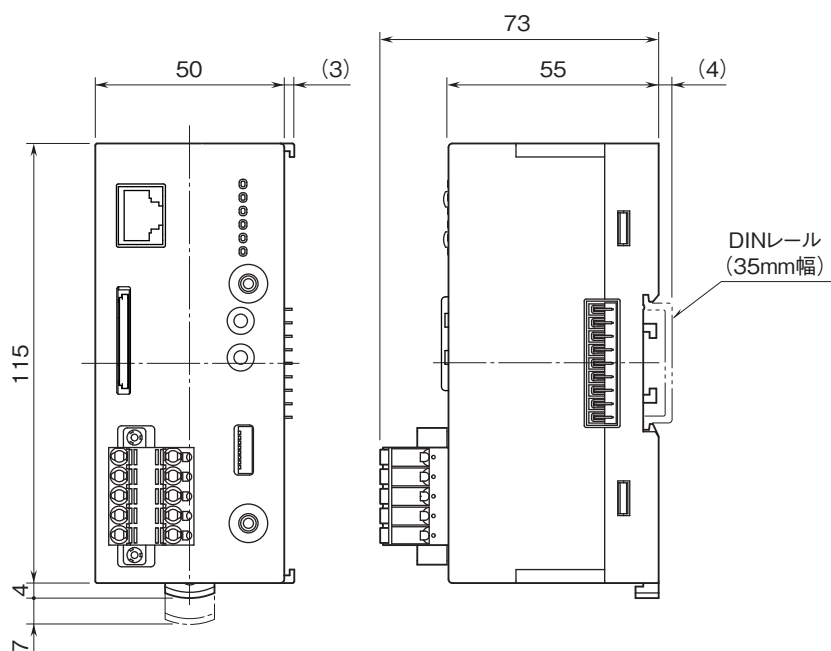
(フェニックス・コンタクト製)



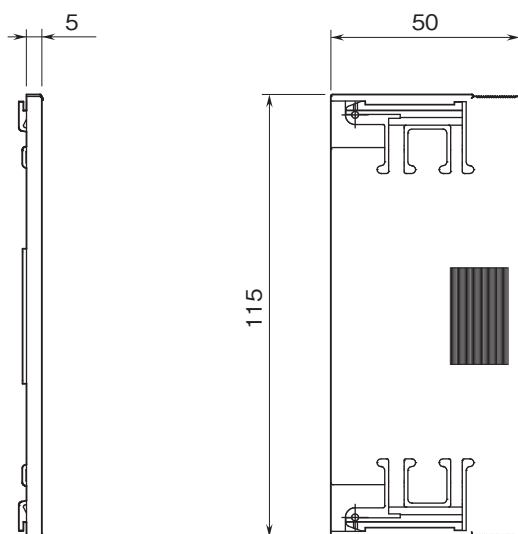
端子番号	信号名	機能
1	24V	供給電源 (フィールド用電源) 24V DC
2	0V	供給電源 (フィールド用電源) 0V DC
3	RUN	RUN接点出力
4	RUN	RUN接点出力
5	FE	供給電源 (フィールド用電源) 接地

外形寸法図(単位:mm)

■本体



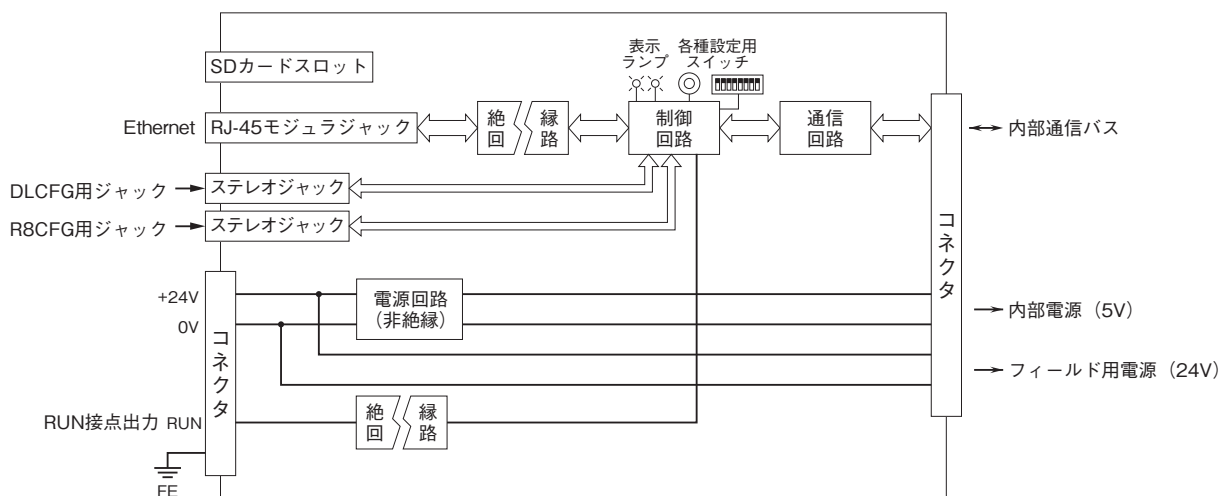
■エンドカバー



ブロック図・端子接続図

EMC (電磁両立性) 性能維持のため、FE端子を接地して下さい。

注) FE端子は保護接地端子 (Protective Conductor Terminal) ではありません。



通信機能

IP:

DHCPクライアント機能をサポート。本体IPアドレス、サブネットマスク、デフォルトゲートウェイ、DNSサーバの手動設定も可能。

Modbus/TCPスレーブ:

SCADA等により遠隔地からの監視が可能。

コネクション数4個

Modbus/TCPマスタ:

R3、R7などのリモートI/Oと接続I/Oの拡張が可能。また、離れた測定箇所のデータを一括して扱うことができる。

SLMPクライアント:

三菱電機シーケンサMELSECのSLMP対応CPUユニットと接続I/Oの拡張が可能。また、離れた測定箇所のデータを一括して扱うことができる。(タイプEのみ)

簡易Webサーバ(ノーマル型):

本器がWebサーバとなり、ブラウザを用いて遠隔地より入力状態をデータ表示画面、トレンド表示画面、イベント表示画面で確認することができる。

簡易Webサーバ(クラウド型):

本器がFTPクライアントとなりWeb用のファイルをクラウド上のサーバにアップロードできる。ユーザはこのクラウド上のサーバ内をブラウザで閲覧する。閲覧のみの機能となるためDO操作はできないが、多人数が同時に閲覧する場合は本器の通信負荷を軽減することができる。

アナログ入力:32点

デジタル入力:64点

パルス入力:32点

デジタル出力:64点

アナログ出力:32点(本器ファームウェアバージョン1.4.x以降)

※、パルス入力は32ビットデータのみ対応。16ビットデータの製品(形式:R3-PA16など)では使用することができません。

警報接点出力機能(タイプB・C・D・E)

イベント発生時に警報接点出力として指定したDOをONさせることができる。

イベント内容

- ・アナログ入力の領域遷移時
- ・パルス入力の領域遷移時
- ・デジタル入力のステータス変化時
- ・デジタル入力のカウント到達時

メール通報機能(タイプB・C・D・E)

イベント発生時及び指定した時刻にメール通報ができる。

暗号化通信(SMTP over SSL)をサポート

メール送信完了時、指定したDOをONさせることができる。

- ・通報先メールアドレス:32箇所
- ・イベント通報メール文章:32通
- ・定時通報メール文章:1通
- ・チャンネル情報:AI・DI・PI・DO・AOから複数選択し本文に添付(DO・AOは本器ファームウェアバージョン1.4.x以降にて指定可能)
- ・通報失敗出力:1点

ログ記録機能(タイプC・D・E)

各ログファイルをテキスト形式でSDカードに保存可能。

保存件数はSDカードの空き容量に依存。

ログファイル:システムログ、イベントログ、メール通報ログ、チャンネルログ

FTPクライアント機能(タイプB・C・D・E)

指定間隔で収集したデータをCSV形式のファイルとしてFTPサーバ、FTPSサーバ(タイプEのみ)へアップロードすることができる。

CSVファイルはユーザで定義可能。

・チャンネル:最大32点(AI・DI・DI(counter)・PI・DO・AOから選択)

(AOは本器ファームウェアバージョン1.4.x以降にて選択可能)

・サンプリングスピード

本器ファームウェアバージョン1.6.x以降

1秒/2秒(1分/10分/1時間毎に送信)

5秒/10秒/30秒(10分/1時間毎に送信)

1分/2分/5分/10分/15分/20分/30分

(1日毎に送信(固定))

本器ファームウェアバージョン1.2.x以降

1秒/2秒(1分/10分/1時間毎に送信)

5秒/10秒/30秒(10分/1時間毎に送信)

1分/2分/5分/10分/30分(1日毎に送信(固定))

本器ファームウェアバージョン1.1.x以前

1秒/2秒/5秒/10秒/30秒(1時間毎に送信)

1分/2分/5分/10分/30分(1日毎に送信)

本器ファームウェアバージョンは、コンフィギュレータソフトウェア(形式:DLCFG)を用いて確認が可能。

トレンド記録機能(タイプC・D・E)

指定間隔でロギングしたデータをCSV形式のファイルとしてSDカードに保存する。

CSVファイルはユーザで定義可能

・チャンネル:最大32点(AI・DI・DI(counter)・PI・DO・AOから選択)

(DO・AOは本器ファームウェアバージョン1.4.x以降にて選択可能)

・AIサンプリング方式:瞬時値、平均値、ピーク値(大)、ピーク値(小)

・ロギング周期:

秒間隔指定 1、2、5、10、20、30秒

分間隔指定 1、2、5、10、15、20、30分

(15分は本器ファームウェアバージョン1.5.x以降で選択可能)

時指定 0~23時(複数時刻選択、各時毎にオフセット(分・秒)の指定)

日付変更時刻、有効曜日指定が可能

・SDカードの記憶容量がなくなるまで記録可能。

自動削除機能有。

(自動削除機能は本器ファームウェアバージョン1.4.x以降)

・保存時間(目安)

収録周期:1秒、記録チャンネル数:32点で約180日

※ただし、トレンド記録のみ有効とした場合

FTPサーバ機能(タイプC・D・E)

FTPクライアント、FTPSクライアント(タイプEのみ)からSDカード内のファイルの読み出し/削除が可能。

動作検証済みFTPクライアント

・エクスプローラー

・FFFTP 4.4

動作検証済みFTPSクライアント

・FFFTP 5.6

I/Oマッピング機能(タイプD・E)

DI→DO、AI→AOのマッピング情報を登録することにより、遠隔地の入出力データの多重伝送やIPテレメータとして使用可能。

Web画面カスタマイズ機能(タイプD・E)

ユーザ定義のWeb画面を作成可能

HTMLファイルなどの作成ツールは当社で用意しておりません。お客様でご用意ください。

その他各種機能

メンテナンス:

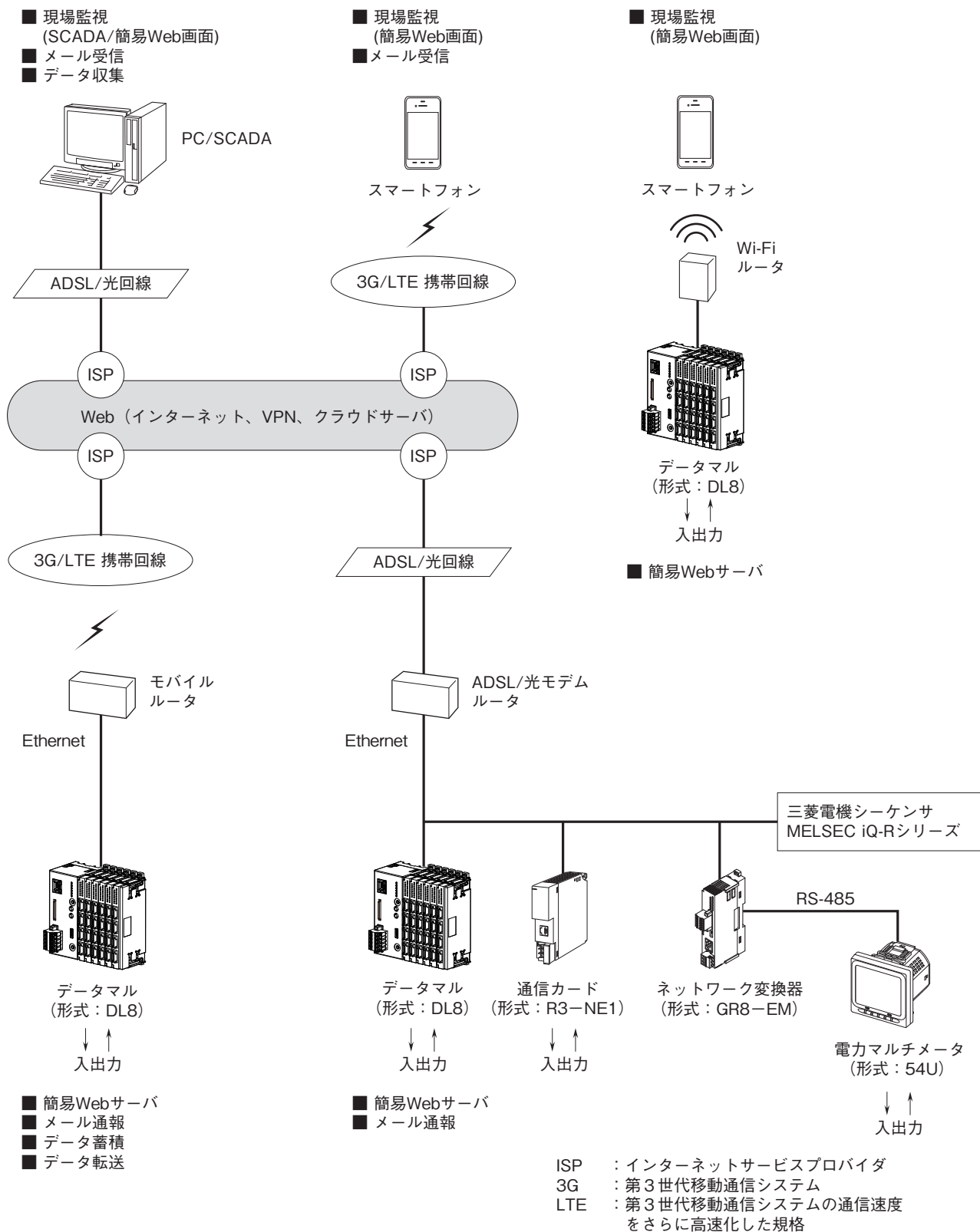
専用のコンフィギュレータソフトウェア(形式:DLCFG)を用いて、各種設定が可能。

タイムゾーン:-12:00~+13:00の間で設定

(タイムゾーンの「分」は本器ファームウェアバージョン1.4.x以降にて設定可能)

システム構成例

下記のシステム構成にて本器(形式:DL8)以外は全てお客様にてご用意下さい。



注) メール通報をご使用の場合には、別途プロバイダが用意するメールサーバのメールアカウントが必要になります。



- 記載内容はお断りなしに変更することがありますのでご了承ください。
 - ご注文・ご使用に際しては、弊社ホームページの「ご注文に際して」を必ずご確認ください。
 - 本製品を輸出される場合には、外国為替および外国貿易法の規制をご確認の上、必要な手続きをお取りください。
- 安全保障貿易管理については、弊社ホームページより「輸出（該非判定）」をご覧ください。

お問い合わせ先 ホットライン：0120-18-6321