

フィールドロガー **DL8** シリーズ

取扱説明書

データマル

形 式

DL8

ご使用いただく前に

このたびは、弊社の製品をお買い上げいただき誠にありがとうございます。本器をご使用いただく前に、下記事項をご確認下さい。

■梱包内容を確認して下さい

- ・データマル1 台
- ・エンドカバー1 台
- ・フェライトコア (ZCAT 3035-1330 TDK 製)1 個

■形式を確認して下さい

お手元の製品がご注文された形式かどうか、スペック表示で形式と仕様を確認して下さい。

■取扱説明書の記載内容について

本取扱説明書は本器の取扱い方法、外部結線および簡単な保守方法について記載したものです。

詳細は、操作用取扱説明書 (NM-7691-B) をご参照下さい。弊社のホームページよりダウンロードが可能です。

ご注意事項

●EU 指令適合品としてご使用の場合

- ・本器は盤内蔵形として定義されるため、必ず導電性の制御盤内に設置して下さい。
- ・お客様の装置に実際に組込んだ際に、規格を満足させるために必要な対策は、ご使用になる制御盤の構成、接続される他の機器との関係、配線等により変化することがあります。従って、お客様にて装置全体で CE マーキングへの適合を確認していただく必要があります。

●供給電源

- ・許容電圧範囲、消費電力
 スペック表示で定格電圧をご確認下さい。
 直流電源：定格電圧 24 V DC の場合
 24 V DC \pm 10 %、約 12 W (内部電源最大電流 1.6 A 時)
 フィールド用電源 (入出力カード用フィールド電源)：
 24 V DC \pm 10 %、許容電流 7 A
 (供給電源 (フィールド用電源) 用コネクタから内部通信バスコネクタを経由して、各入出力カードに供給します。フィールド用電源の消費電流が許容電流以下になるようにして下さい)

●取扱いについて

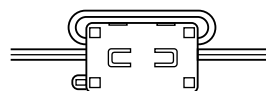
- ・本体の取外または取付を行う場合は、危険防止のため必ず、電源を遮断して下さい。

●設置について

- ・屋内でご使用下さい。
- ・塵埃、金属粉などの多いところでは、防塵設計のきょう体に収納し、放熱対策を施して下さい。
- ・振動、衝撃は故障の原因となることがあるため極力避けて下さい。
- ・周囲温度が -10 ~ +55℃ を超えるような場所、周囲湿度が 30 ~ 90 % RH を超えるような場所や結露するような場所でのご使用は、寿命・動作に影響しますので避けて下さい。

●配線について

- ・配線は、ノイズ発生源 (リレー駆動線、高周波ラインなど) の近くに設置しないで下さい。
- ・ノイズが重畳している配線と共に結束したり、同一ダクト内に収納することは避けて下さい。
- ・ユニットの通信線には、本器の近くで下図のように、フェライトコアにリード線を 2 ターン (1 周) 巻いて取付けて下さい。



●SD カードの取扱いについて

- ・データ収録中は絶対に DL8 の電源を切らないで下さい。またデータ収録中の SD カードの抜き差しは、決められた手順に従って正しく行って下さい。
- ・SD カードを取付ける際は、SD カードの表裏を確認して下さい。

●その他

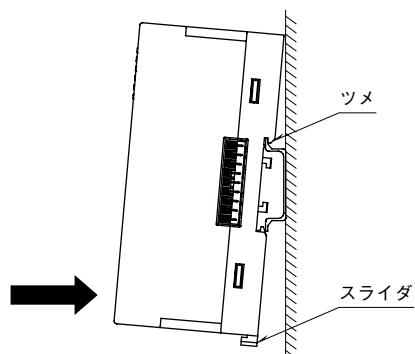
- ・本器は電源投入と同時に動作しますが、すべての性能を満足するには 10 分の通電が必要です。

ユーザ登録 (無料) のご案内

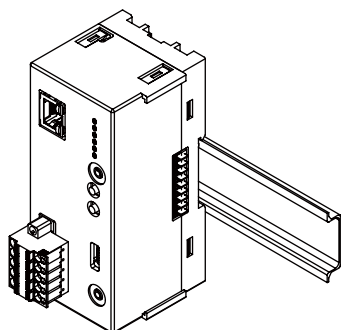
ファームウェアバージョンアップの情報をお受け取りいただくために、ユーザ登録をお願いします。ユーザ登録は、弊社ホームページにある「ユーザ登録」より行なって下さい。

取付方法

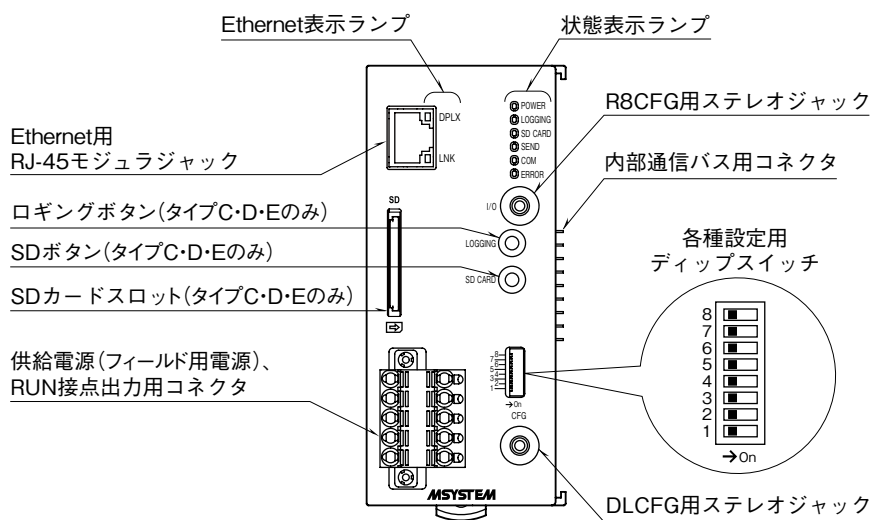
DL8 シリーズは、内部電源の供給と内部通信を各カードのコネクタを介して行っているため、ベースは必要ありません。各カードは、コネクタを介して内部電源の供給と内部通信を行っているため、電源を入れたままでの交換をすることはできません。



- ・ 上側のツメをDINレールに引っ掛け、下部を押して固定します。
取外す場合は、下側のスライダを押し下げてロックを解除します。



各部の名称



■状態表示ランプ

ランプ名	表示色	動作
POWER	緑色	DL8 正常動作時点灯 DHCP によるアドレス未取得時点滅
LOGGING	緑色	ログギング動作中点灯 (タイプ C・D・E のみ)
SD CARD	緑色	SD カード認識中点灯 アクセス時点滅 (タイプ C・D・E のみ)
SEND	緑色	通報動作時点滅
COM	緑色	通信中点滅 (ただし、Modbus/TCP マスタ機能、SLMP クライアント機能 は除く)
ERROR	赤色	DL8 異常時点灯 ・ R8 I/O カード読み取り不可 ・ SD カードアクセスエラー ・ SD カード容量不足

■Ethernet 表示ランプ

ランプ名	表示色	動作
DPLX	黄色	全二重通信時点灯
LNK	緑色	リンク確立時点灯

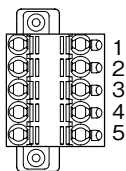
■供給電源 (フィールド用電源)・RUN 接点出力

本体側コネクタ：MSTBV2,5/5-GF-5,08AU

(フエニックス・コンタクト製)

ケーブル側コネクタ：TFKC2,5/5-STF-5,08AU

(フエニックス・コンタクト製)



端子番号	信号名	機能
1	24V	供給電源(フィールド用電源) 24 V DC
2	0V	供給電源(フィールド用電源) 0 V DC
3	RUN	RUN 接点出力
4	RUN	RUN 接点出力
5	FE	機能接地

■前面スイッチの設定

(*) は工場出荷時の設定

●DL CFG 用ステレオジャック動作モード選択 (SW1)

SW1	動作モード選択
OFF (*)	DL CFG による設定
ON	FTP 転送およびメール通報のログ確認

●メール通報機能 (SW2) *1

SW2	メール通報機能
OFF (*)	メール通報有効
ON	メール通報停止

* 1、タイプ B・C・D・E のみ有効となります。

注) SW3~8 は未使用のため、必ず“OFF”にして下さい。

■ログギングボタン

1 秒間の長押しによりログギングの開始/停止の切替えを行います。

■SD ボタン

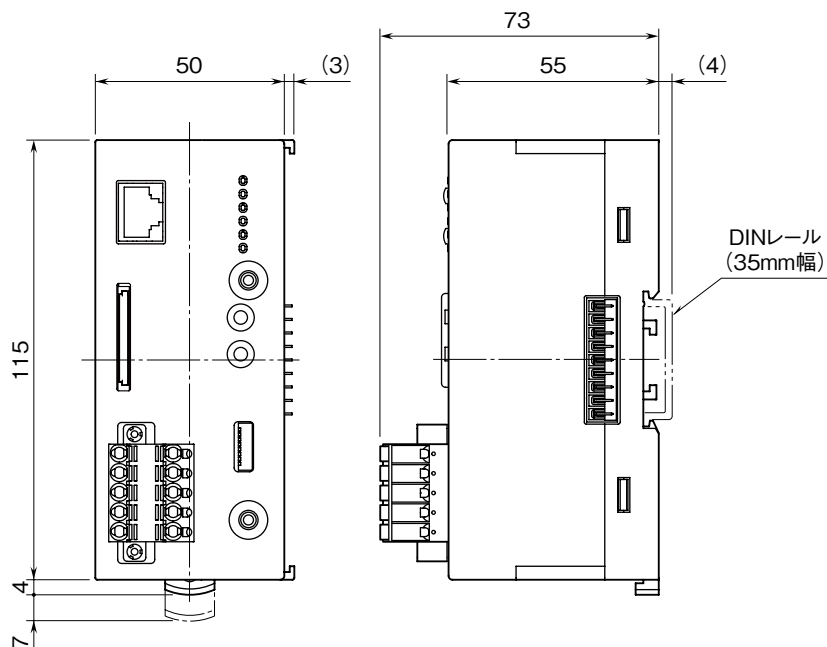
4 秒間の長押しにより状態表示ランプの SD CARD が消灯となり安全に SD カードを取外することができます。

接 続

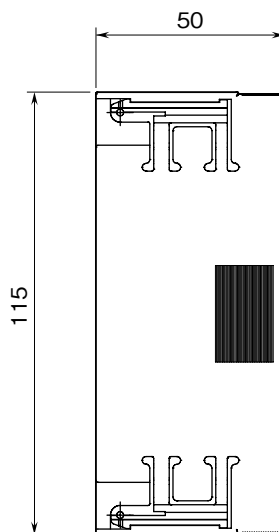
各端子の接続は端子接続図を参考にして行って下さい。

外形寸法図 (単位 : mm)

■本体



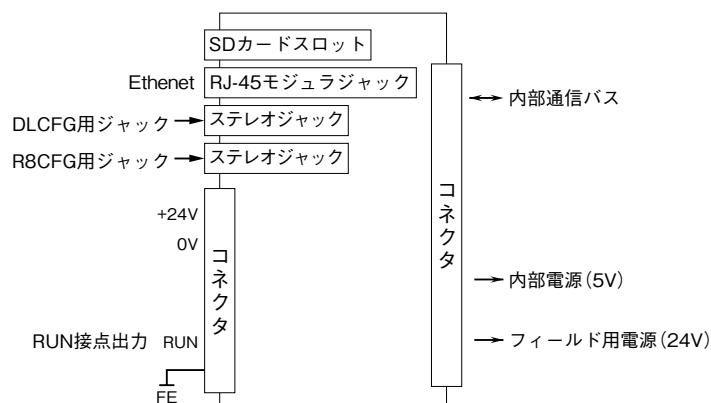
■エンドカバー



端子接続図

EMC（電磁両立性）性能維持のため、FE 端子を接地して下さい。

注）FE 端子は保護接地端子（Protective Conductor Terminal）ではありません。



配線

■コネクタ形スプリング式端子台

（供給電源（フィールド用電源）・RUN 接点出力）

推奨圧着端子:

AI0,25-10YE 0.25 mm²（フェニックス・コンタクト製）

AI0,34-10TQ 0.34 mm²（フェニックス・コンタクト製）

AI0,5-10WH 0.5 mm²（フェニックス・コンタクト製）

AI0,75-10GY 0.75 mm²（フェニックス・コンタクト製）

AI1-10RD 1.0 mm²（フェニックス・コンタクト製）

AI1,5-10BK 1.5 mm²（フェニックス・コンタクト製）

AI2,5-10BU 2.5 mm²（フェニックス・コンタクト製）

適用電線：0.2～2.5 mm²

剥離長：10 mm

保証

本器は、厳密な社内検査を経て出荷されておりますが、万一製造上の不備による故障、または輸送中の事故、出荷後3年以内正常な使用状態における故障の際は、ご返送いただければ交換品を発送します。