

価格の改定を実施させていただく場合がございます。
最新価格につきましては、お問い合わせ下さい。

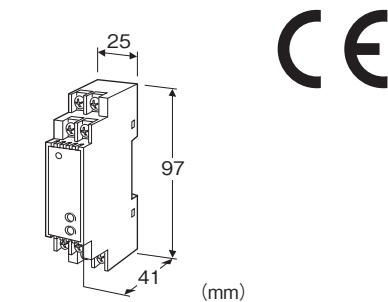
形式:B5RS

超小形2線式端子台形信号変換器 B5・UNIT シリーズ

测温抵抗体変換器

主な機能と特長

- 3線式测温抵抗体センサに対して定電流を供給し、その直流入力信号に対して増幅、リニアライズ補正を行い、絶縁された直流信号に変換
- コンパクト形端子台構造
- リニアライズ、バーンアウト機能付
- チェック端子付
- 電源表示ランプ付



形式:B5RS-①②

価格

基本価格 27,500円

加算価格

・オプション仕様により加算あり。

ご注文時指定事項

- ・形式コード: B5RS-①②
- ①、②は下記よりご選択下さい。
(例: B5RS-3/K/BL/Q)
- ・入力レンジ(例: 0~500℃)
- ・オプション仕様(例: /C01)

①入力信号(3線式测温抵抗体)

- 1: JPt 100 (JIS'89) (測定範囲 -200~+500℃、最小スパン 50℃)
- 3: Pt 100 (JIS'89) (測定範囲 -200~+650℃、最小スパン 50℃)
- 4: Pt 100 (JIS'97、IEC) (測定範囲 -200~+850℃、最小スパン 50℃)
- 5: Pt 50Ω (JIS'81) (測定範囲 -200~+500℃、最小スパン 100℃)
- 6: Ni 508.4Ω (測定範囲 -50~+200℃、最小スパン 30℃)
- 0: 上記以外

②付加コード(複数項指定可能)

- ◆応答時間(0→90%)
- 無記入: 標準応答形 0.5s以下

/K: 高速応答形 約25ms

◆バーンアウト

無記入: バーンアウト上方

/BL: バーンアウト下方

◆オプション仕様

無記入: なし

/Q: あり(オプション仕様より別途ご指定下さい。)

オプション仕様

◆コーティング(詳細は、弊社ホームページをご参照下さい。)

/C01: シリコン系コーティング +1,000円

/C02: ポリウレタン系コーティング +1,000円

/C03: ラバーコーティング +1,000円

機器仕様

構造: 超小形端子台構造

接続方式: M3.5ねじ端子接続(締付トルク 0.8N・m)

端子ねじ材質: 鉄にニッケルメッキ

ハウジング材質: 難燃性黒色樹脂

アイソレーション: 入力-出力間

ゼロ調整範囲: -1~+1%(前面から調整可)

スパン調整範囲: 98~102%(前面から調整可)

バーンアウト: 上方振切れ(標準)または下方のときは付加コードで指定

リニアライザ: 標準装備

電源表示ランプ: 橙色LED、電源供給時点灯

入力仕様

許容導線抵抗: 1線あたり20Ω以下

入力検出電流: 0.7mA (Ni 508.4Ωは0.35mA)

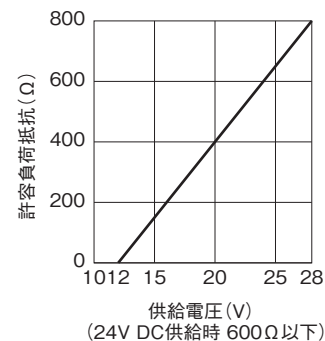
出力仕様

出力信号: 4~20mA DC

許容負荷抵抗値および供給電圧の関係:

許容負荷抵抗(Ω) = (供給電圧(V) - 12(V)) ÷ 0.02(A)

(導線抵抗も含む)



設置仕様

供給電圧:許容電圧範囲 12~28V DC
 使用温度範囲:-40~+80℃
 使用湿度範囲:0~90%RH(結露しないこと)
 取付:DINレール取付
 質量:約60g

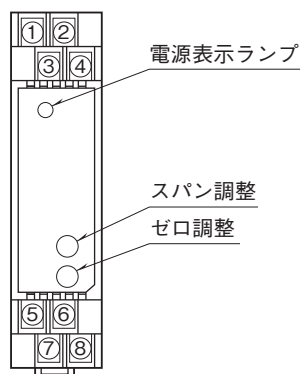
性能(スパンに対する%で表示)

基準精度:±0.2%
 温度係数:±0.02%/℃
 バーンアウト時間:10s以下
 絶縁抵抗:100MΩ以上/500V DC
 耐電圧:入カー出カー-大地間 2000V AC 1分間

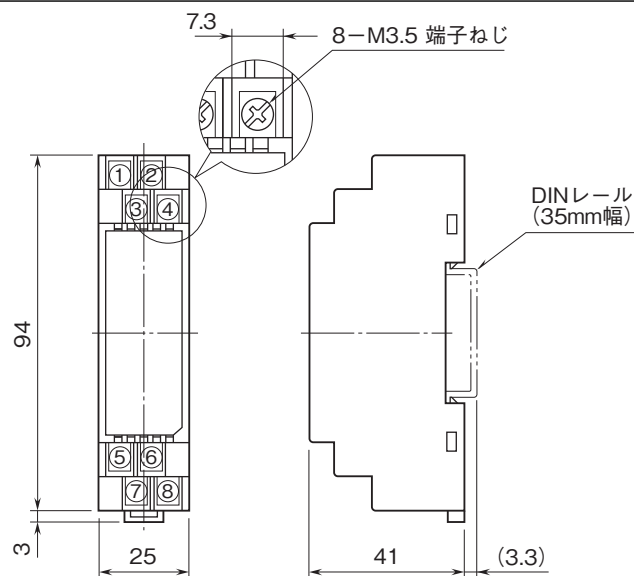
適合規格

適合EU指令:
 電磁両立性指令(EMC指令)
 EMI EN 61000-6-4
 EMS EN 61000-6-2
 RoHS指令

パネル図

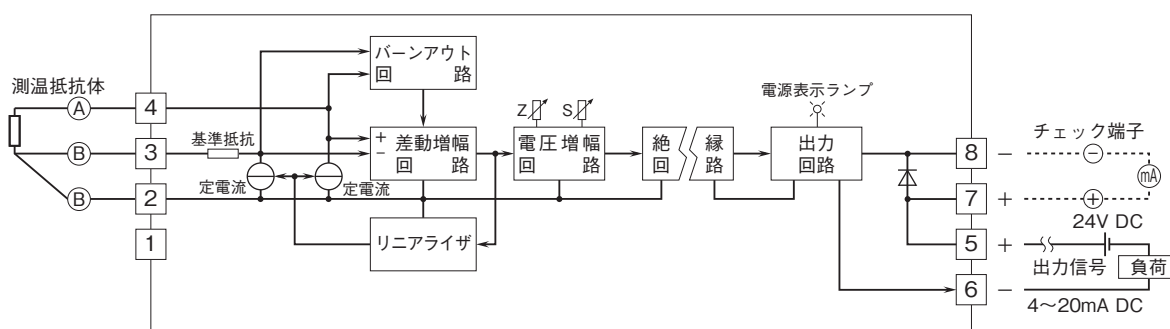


外形寸法図(単位:mm)・端子番号図



・密着取付可能

ブロック図・端子接続図



- 記載内容はお断りなしに変更することがありますのでご了承ください。
 - ご注文・ご使用に際しては、弊社ホームページの「ご注文に際して」を必ずご確認ください。
 - 本製品を輸出される場合には、外国為替および外国貿易法の規制をご確認の上、必要な手続きをお取りください。
安全保障貿易管理については、弊社ホームページより「輸出（該非判定）」をご覧ください。
- お問い合わせ先 ホットライン：0120-18-6321