

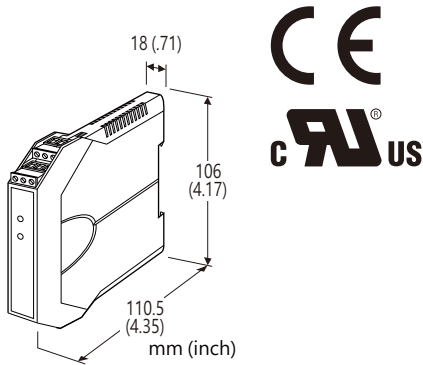
薄型兩線式信號變換器 B3-UNIT系列

直流信號變換器

(1通道)

主要機能與特色

- 將直流輸入轉換為隔離的 4 ~ 20 mA 信號輸出
- 具監視端子
- 可緊密安裝



型號: B3VS/1-[1][2]

訂購時指定事項

- 型號代碼: B3VS/1-[1][2]  
參考下面 [1] ~ [2] 的說明, 並指定各項代碼。  
(例如: B3VS/1-A/UL/Q)
- 特殊輸入範圍(代碼 Z & 0 選用時)
- 指定選項代碼/Q的規格  
(例如: /C01)

[1] 輸入信號

電流輸入

- A: 4 ~ 20 mA DC (輸入阻抗 250 Ω)
- B: 2 ~ 10 mA DC (輸入阻抗 499 Ω)
- C: 1 ~ 5 mA DC (輸入阻抗 1000 Ω)
- D: 0 ~ 20 mA DC (輸入阻抗 250 Ω)
- F: 0 ~ 10 mA DC (輸入阻抗 499 Ω)
- H: 10 ~ 50 mA DC (輸入阻抗 100 Ω)
- Z: 指定電流範圍 (請參閱 輸入規格)

電壓輸入

- 3: 0 ~ 1 V DC (最小輸入阻抗 1 MΩ)
- 4: 0 ~ 10 V DC (最小輸入阻抗 1 MΩ)
- 5: 0 ~ 5 V DC (最小輸入阻抗 1 MΩ)
- 6: 1 ~ 5 V DC (最小輸入阻抗 1 MΩ)
- 4W: -10 ~ +10 V DC (最小輸入阻抗 1 MΩ)
- 5W: -5 ~ +5 V DC (最小輸入阻抗 1 MΩ)
- 0: 指定電壓範圍 (請參閱 輸入規格)

[2] 選項(可複選)

適用認證規格

- 空白: CE 標誌
- /UL: UL 認證、CE 標誌

其它選項

- 空白: 無
- /Q: 有上述以外的選項 (由 選項規格指定)

選項規格: Q

塗層處理 (有關詳細資訊, 請參考公司的網站。)

- /C01: 矽膠塗層
- /C02: 聚氨酯塗層
- /C03: 橡膠塗層

一般規格

結構: 薄小尺寸前置端子設計

配線方式: 歐式連接器端子  
(適用線徑: 0.2 ~ 2.5 mm<sup>2</sup>, 剝線長度 8 mm)

外殼材料: 阻燃樹脂(灰色)

隔離: 輸入-輸出之間

零點(zero)調整範圍: -5 ~ +5 % (從前面板調整)

跨度/量程(span)調整範圍: 95 ~ 105 % (從前面板調整)

輸入規格

■ DC 電流輸入

輸入阻抗: 內建輸入電阻;  
代碼 Z 選擇時需指定輸入阻抗值(R)。  
(但,  $R \leq 0.25 \text{ W} \div [\text{全範圍輸入電流}]^2$ )

■ DC 電壓輸入

輸入電壓範圍: -100 ~ +100 V DC  
(符合 EU 指令時, 輸入端子間最大電壓: 70 V;  
符合 UL 認證時, 輸入端子間最大電壓 60 V)

最小跨度/量程(span): 1 V

偏置(offset): 最大 1.5 倍跨度

輸入阻抗:

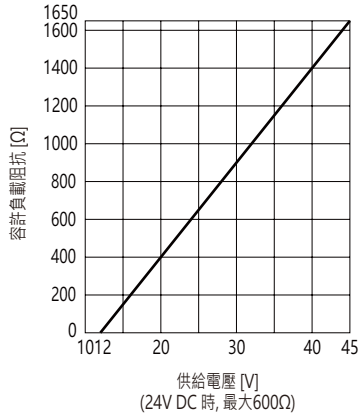
- 跨度 1 ~ 2 V 時: 1MΩ 以上
- 跨度 2 V 以上時: 1MΩ 以上  
(無電源電壓時 80 kΩ 以上)

### 輸出規格

輸出信號: 4 ~ 20 mA DC

容許負載阻抗與供給電壓的關係:

容許負載阻抗 ( $\Omega$ ) = (供給電壓 (V) - 12 (V))  $\div$  0.02 (A)  
(包含導線阻抗)



### 安裝規格

供給電壓: 12 ~ 45 V DC

使用溫度範圍: -40 ~ +85°C (-40 ~ +185°F);

UL 認證規格最高溫度為 55°C (131°F)

使用濕度範圍: 0 ~ 95 %RH (無結露)

固定方式: DIN 滑軌安裝

重量: 110 g (0.24 lb)

### 性能 (跨度的百分比)

基準精度:  $\pm 0.1\%$

溫度係數:  $\pm 0.02\%/^{\circ}\text{C}$  ( $\pm 0.01\%/^{\circ}\text{F}$ )

反應時間: 0.1 秒以下 (0  $\rightarrow$  90 %)

絕緣阻抗: 100 M $\Omega$  以上 / 500 V DC

耐電壓: 2000 V AC 1分鐘 (輸入-輸出-大地之間)

### 適用認證規格

EU 符合性:

EMC 指令

EMI EN 61000-6-4

EMS EN 61000-6-2

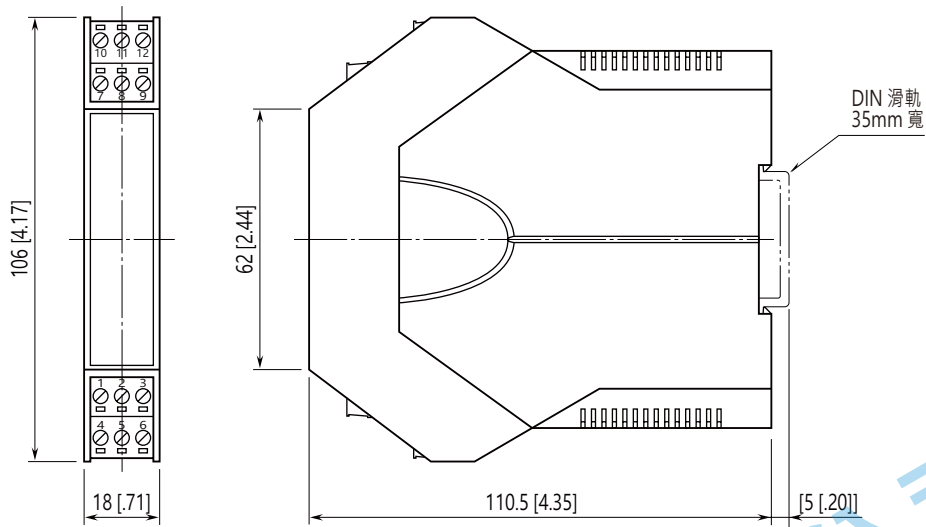
RoHS 指令

認證:

UL/C-UL 一般安全規格

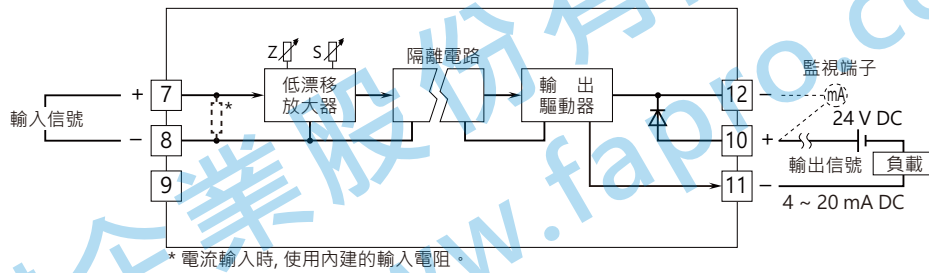
(UL 61010-1, CAN/CSA-C22.2 No.1010-1)

外型尺寸和端子配置圖 單位: mm [inch]



• 安裝時，單元之間不需要保留額外的空間。

電路概要和接線圖



規格如有更改，恕不另行通知。