

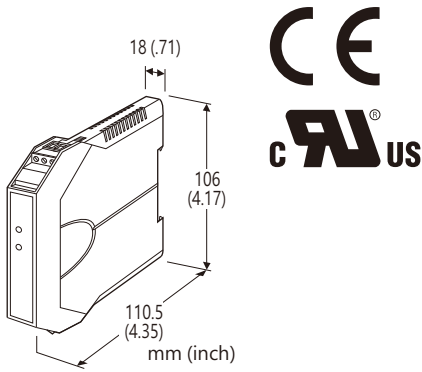
薄型兩線式信號變換器 B3-UNIT系列

直流信號變換器

(現場可設定)

主要機能與特色

- 將直流輸入轉換為隔離的 4 ~ 20 mA 信號輸出
- 可用指撥開關自由設定輸入範圍
- 具監視端子
- 可緊密安裝



型號: B3FV[1]

訂購時指定事項

- 型號代碼: B3FV[1]  
 參考下面 [1] 的說明, 並指定該項代碼。  
 (例如: B3FV/UL/Q)
- 輸入範圍(例如: 0 ~ 10 V DC)
- 若需要將變換器調整到希望的輸入範圍, 請在訂購時指定。  
 沒有特別指定的訂單, 將以預設值出廠 (4 ~ 20 mA 輸入) 出貨。
- 指定選項代碼/Q的規格  
 (例如: /C01)

[1] 選項(可複選)

適用認證規格

- 空白: CE 標誌
- /UL: UL 認證、CE 標誌

其它選項

- 空白: 無
- /Q: 有上述以外的選項 (由 選項規格 指定)

選項規格: Q

塗層處理 (有關詳細資訊, 請參考公司的網站。)

- /C01: 矽膠塗層
- /C02: 聚氨酯塗層
- /C03: 橡膠塗層

一般規格

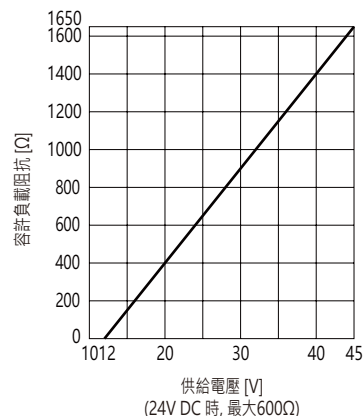
- 結構: 薄小尺寸前置端子設計
- 配線方式: 歐式連接器端子  
 (適用線徑: 0.2 ~ 2.5 mm<sup>2</sup>, 剝線長度 8 mm)
- 外殼材料: 阻燃樹脂(灰色)
- 隔離: 輸入-輸出之間
- 設定: 使用指撥開關設定, 可設定項目:
  - 輸入種類
  - 輸入範圍
  - 其它
 詳細內容請參閱使用說明書。

輸入規格

- DC 電流輸入: 內建輸入電阻  
 輸入電阻: 250 Ω (4 ~ 20 mA)  
 可使用範圍
  - 最大輸入範圍: -30 ~ +30 mA DC
  - 跨度/量程(span): 16 μA ~ 60 mA
  - 輸入偏置(offset): 所選輸入範圍的 -100 ~ +80 %
- DC 電壓輸入  
 輸入阻抗
  - 跨度/量程 4 mV ~ 3 V 時: 1 MΩ 以上 (停電時 40 kΩ 以上)
  - 跨度/量程 3 V 以上時: 1 MΩ 以上
 可使用範圍
  - 最大輸入範圍: -100 ~ +100 V DC
  - 跨度/量程(span): 4mV ~ 100V
  - 輸入偏置(offset): 所選輸入範圍的 -100 ~ +80 %
 (符合 EU 指令時, 輸入端子間最大電壓: 70 V; 符合 UL 認證時, 輸入端子間最大電壓 60 V)

輸出規格

- 輸出信號: 4 ~ 20 mA DC
- 容許負載阻抗與供給電壓的關係:  
 容許負載阻抗 (Ω) = (供給電壓 (V) - 12 (V)) ÷ 0.02 (A)  
 (包含導線阻抗)



**安裝規格**

供給電壓: 12 ~ 45 V DC  
 使用溫度範圍: -40 ~ +85°C (-40 ~ +185°F);  
 UL 認證規格最高溫度為 55°C (131°F)  
 使用濕度範圍: 0 ~ 95 %RH (無結露)  
 固定方式: DIN 滑軌安裝  
 重量: 80 g (2.8 oz)

**性能 (跨度的百分比)**

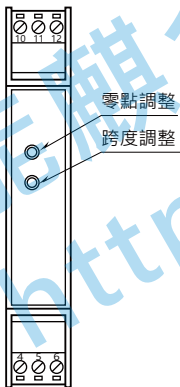
基準精度:  $\pm 0.1\%$   
 溫度係數:  $\pm 0.02\%/^{\circ}\text{C}$  ( $\pm 0.01\%/^{\circ}\text{F}$ )  
 反應時間: 0.5 秒以下 (0 → 90 %)  
 絕緣阻抗: 100 MΩ 以上 /500 V DC  
 耐電壓: 2000V AC 1分鐘 (輸入-輸出-大地之間)

**適用認證規格**

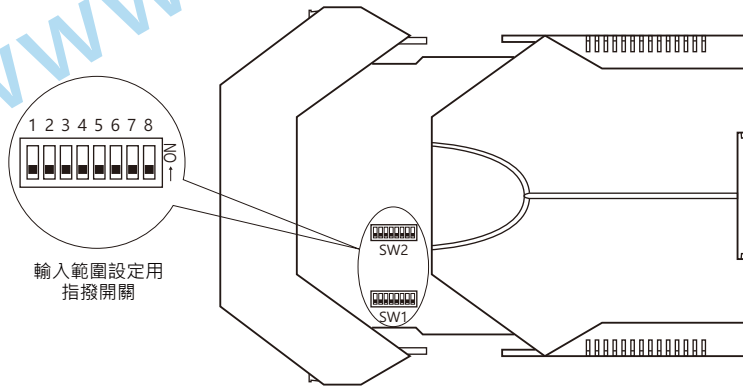
EU 符合性:  
 EMC 指令  
 EMI EN 61000-6-4  
 EMS EN 61000-6-2  
 RoHS 指令  
 認證:  
 UL/C-UL 一般安全規格  
 (UL 61010-1, CAN/CSA-C22.2 No.1010-1)

**外部視圖**

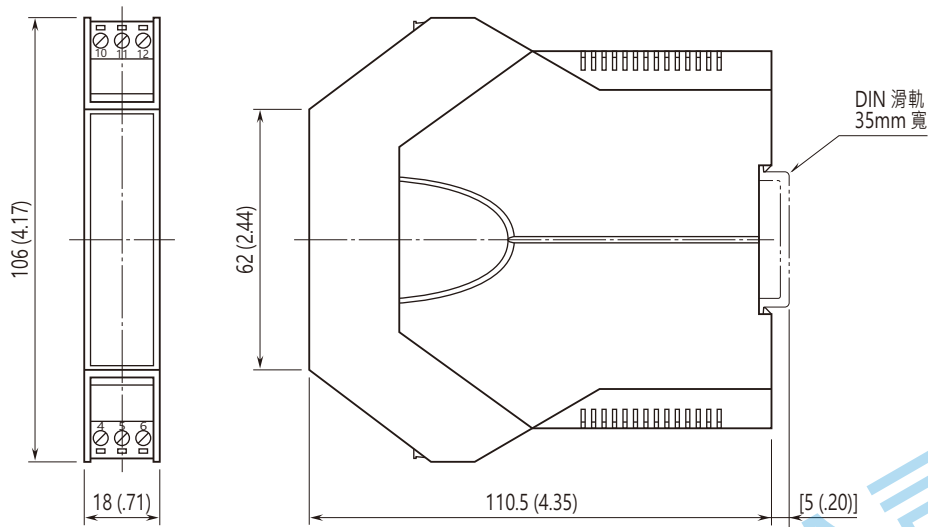
■ 前視圖



■ 側視圖

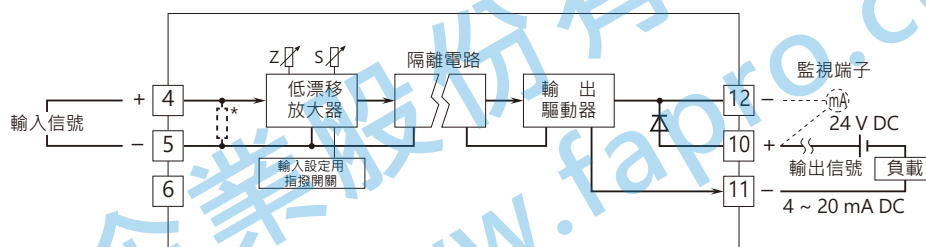


外型尺寸和端子配置圖 單位: mm [inch]



• 安裝時，單元之間不需要保留額外的空間。

電路概要和接線圖



規格如有更改，恕不另行通知。