

価格の改定を実施させていただく場合がございます。
最新価格につきましては、お問い合わせ下さい。

形式:B3PU

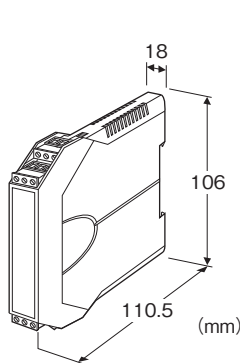
薄形2線式変換器 B3・UNIT シリーズ

2線式ユニバーサル温度変換器

(PROFIBUS-PA 通信対応)

主な機能と特長

- PROFIBUS-PA通信機能付、超高精度2線式発信器
- ユニバーサル入力(測温抵抗体、熱電対、抵抗器、ポテンショメータ、直流電圧)
- 広い使用温度範囲
- 自己診断機能
- 対応可能な測温抵抗体および熱電対の種類が豊富
- 測温抵抗体および熱電対にご指定のテーブルが使用可能



形式:B3PU-0①

価格

基本価格 82,500円

加算価格

・オプション仕様により加算あり。

ご注文時指定事項

・形式コード:B3PU-0①

①は下記よりご選択下さい。

(例:B3PU-0/Q)

・オプション仕様(例:/C01)

防爆認定

0:なし

①付加コード

◆オプション仕様

無記入:なし

/Q:あり(オプション仕様より別途ご指定下さい。)

オプション仕様

◆コーティング(詳細は、弊社ホームページをご参照下さい。)

/C01:シリコン系コーティング +1,000円

/C02:ポリウレタン系コーティング +1,000円

/C03:ラバーコーティング +1,000円

関連機器

・GSD(General Station Description)ファイル

・EDDL(Electronic Device Description Language)ファイル
GSDファイル、EDDLファイルは、当社のホームページよりダウンロードが可能です。

機器仕様

構造:小形前面端子構造

接続方式:コネクタ形ユーロ端子台

(適用電線サイズ:0.2~2.5mm²、剥離長 8mm)

ハウジング材質:難燃性灰色樹脂

アイソレーション:入力-出力間

冷接点補償(熱電対入力時):冷接点センサを内蔵

デバイスアドレス:0~126(出荷時は126に設定)

通信および供給電源:MBP方式(Manchester-coded Bus Powered)

デバイス・プロファイル:PROFIBUS-PA Profile V3.0,
Compact Class B

PROFIBUS仕様

デジタル信号:Manchester-coded signal

(IEC 61158-2 規格準拠)

伝送速度:31.25kbit/s

通信プロトコル:PROFIBUS-DP-V1

デバイス・プロファイル:

PROFIBUS-PA Profile V3.0,Compact Class B

入力仕様

標準出荷時設定はK熱電対

■直流電圧入力

入力抵抗:1MΩ以上

入力レンジ:表1参照

■熱電対入力

入力抵抗:1MΩ以上

バーンアウト検出電流:130nA±10%

入力レンジ:表1参照

■測温抵抗体入力(2、3および4線式)

入力検出電流:0.2mA±10%

許容導線抵抗:1線あたり20Ω以下

入力レンジ:表1参照

■抵抗器入力(2、3および4線式)

入力検出電流:0.2mA±10%

許容導線抵抗:1線あたり20Ω以下

入力レンジ:表1参照

■ポテンショメータ入力

入力検出電流:0.2mA±10%

許容導線抵抗:1線あたり20Ω以下

入力レンジ:表1参照

出力仕様

出力信号:デジタル信号 (PROFIBUS仕様参照)

静的な消費電流:12±1mA

設置仕様

供給電圧 (自動極性判別):9~30V DC

使用温度範囲:-40~+85℃

使用湿度範囲:0~95%RH (結露しないこと)

取付:DINレール取付

質量:約80g

性能

基準精度:表1参照

冷接点補償精度 (熱電対入力時):±0.5℃

温度係数 (-5~+55℃において):±0.015%/℃

起動時間:約10s

応答時間:2s以下 (0→90%) (ダンピング時間0に設定の場合)

電源電圧変動の影響:±0.003%/1V

絶縁抵抗:100MΩ以上/500V DC

耐電圧:入力-出力間 1500V AC 1分間

適合規格

適合EU指令:

電磁両立性指令 (EMC指令)

EMI EN 61000-6-4

EMS EN 61000-6-2

RoHS指令

入力の種類・レンジおよび基準精度

[表 1]

入力の種類	入力レンジ		基準精度* ¹			
直流電圧	-16 ~ +16 mV		± 10 μV			
	-32 ~ +32 mV		± 15 μV			
	-50 ~ +64 mV		± 25 μV			
	-50 ~ +128 mV		± 40 μV			
	-50 ~ +256 mV		± 60 μV			
	-50 ~ +500 mV		± 100 μV			
	-50 ~ +1000 mV		± 120 μV			
ポテンシオメータ	0 ~ 4000 Ω		± 0.5 % (全抵抗値 ≥ 10 Ω) ± 0.2 % (全抵抗値 ≥ 40 Ω) ± 0.1 % (全抵抗値 ≥ 80 Ω)			
抵抗器	0 ~ 200 Ω		± 0.06 Ω			
	0 ~ 500 Ω		± 0.1 Ω			
	0 ~ 1000 Ω		± 0.2 Ω			
	0 ~ 2000 Ω		± 0.4 Ω			
	0 ~ 4000 Ω		± 0.6 Ω			
熱電対	°C			°F		
	入力レンジ	基準精度* ¹	精度保証範囲	入力レンジ	基準精度* ¹	精度保証範囲
K (CA)	-270 ~ +1370	± 0.25	-150 ~ +1370	-454 ~ +2498	± 0.45	-238 ~ +2498
E (CRC)	-270 ~ +1000	± 0.20	-170 ~ +1000	-454 ~ +1832	± 0.36	-274 ~ +1832
J (IC)	-210 ~ +1200	± 0.25	-180 ~ +1200	-346 ~ +2192	± 0.45	-292 ~ +2192
T (CC)	-270 ~ +400	± 0.25	-170 ~ +400	-454 ~ +752	± 0.45	-274 ~ +752
B (RH)	100 ~ 1820	± 0.75	400 ~ 1760	212 ~ 3308	± 1.35	752 ~ 3200
R	-50 ~ +1760	± 0.50	200 ~ 1760	-58 ~ +3200	± 0.90	392 ~ 3200
S	-50 ~ +1760	± 0.50	200 ~ 1760	-58 ~ +3200	± 0.90	392 ~ 3200
C (WRe 5-26)	0 ~ 2315	± 0.80	0 ~ 2315	32 ~ 4199	± 1.44	32 ~ 4199
N	-270 ~ +1300	± 0.30	-130 ~ +1300	-454 ~ +2372	± 0.54	-202 ~ +2372
U	-200 ~ +600	± 0.20	-200 ~ +600	-328 ~ +1112	± 0.36	-328 ~ +1112
L	-200 ~ +900	± 0.25	-200 ~ +900	-328 ~ +1652	± 0.45	-328 ~ +1652
P (Platinel II)	0 ~ 1395	± 0.25	0 ~ 1395	32 ~ 2543	± 0.45	32 ~ 2543
測温抵抗体	°C		°F			
	入力レンジ	基準精度* ¹	入力レンジ	基準精度* ¹		
Pt 100 (JIS '97, IEC)	-200 ~ +850	± 0.15	-328 ~ +1562	± 0.27		
Pt 200 (JIS '97, IEC)	-200 ~ +850	± 0.15	-328 ~ +1562	± 0.27		
Pt 500 (JIS '97, IEC)	-200 ~ +850	± 0.15	-328 ~ +1562	± 0.27		
Pt 1000 (JIS '97, IEC)	-200 ~ +850	± 0.15	-328 ~ +1562	± 0.27		
Pt 50 Ω (JIS '81)	-200 ~ +649	± 0.30	-328 ~ +1200	± 0.54		
Pt 100 (JIS '81) * ²	-200 ~ +649	± 0.15	-328 ~ +1200	± 0.27		
Ni 120 (Edison curve no.7)	-80 ~ +260	± 0.15	-112 ~ +500	± 0.27		
Cu 10 (25°C)	-50 ~ +250	± 1.0	-58 ~ +482	± 1.8		

* 1、直 流 電 圧：上記または ± 0.04 % of reading のいずれか大きい方

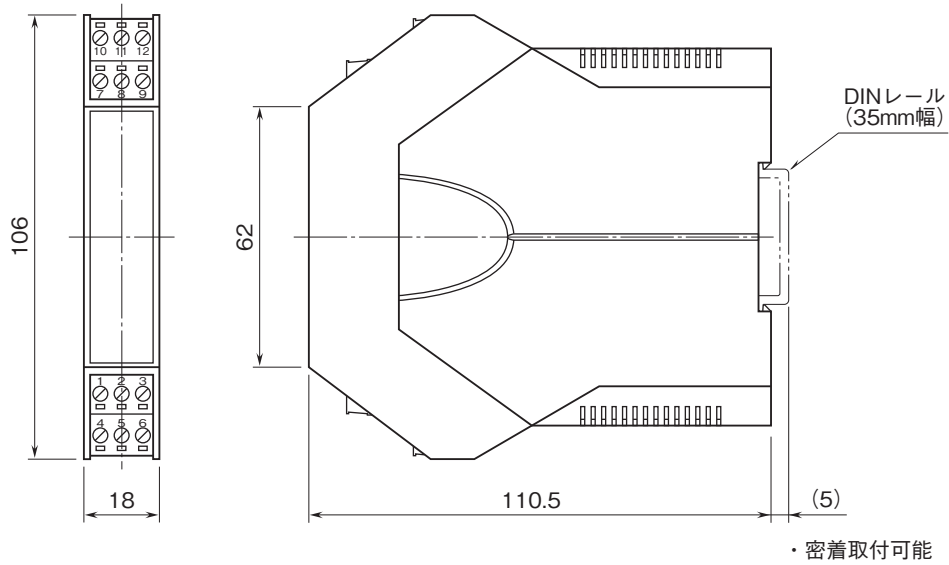
熱 電 対：上記または ± 0.04 % of reading のいずれか大きい方に冷接点補償誤差 0.5°C を加えた値

測温抵抗体、抵抗器：上記または ± 0.04 % of reading のいずれか大きい方

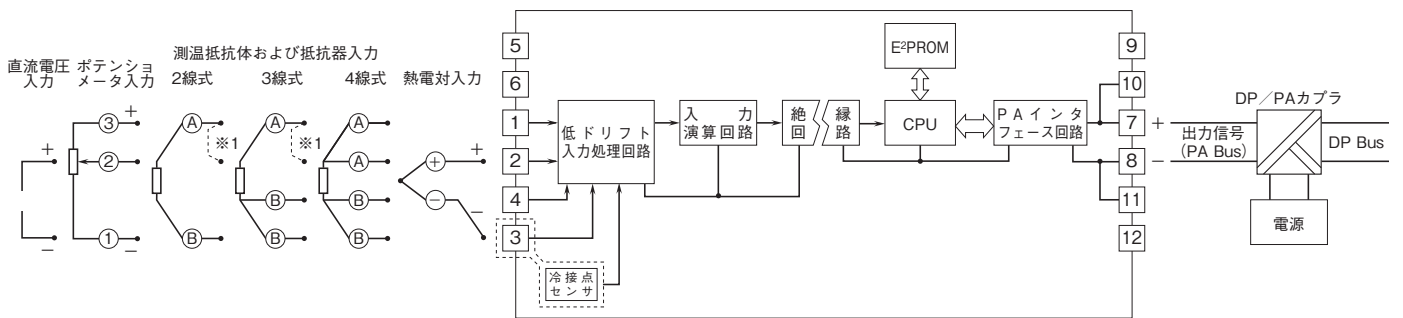
2 および 3 線式の場合、結線後にセンサキャリブレーションを行った場合を示します。

* 2、JPt 100 (JIS '89) は Pt 100 (JIS '81) に含まれています。

外形寸法図(単位:mm)・端子番号図



ブロック図・端子接続図



※1、測温抵抗体および抵抗器入力で、2線式および3線式の場合、①-②端子間を短絡して下さい。



- 記載内容はお断りなしに変更することがありますのでご了承ください。
 - ご注文・ご使用に際しては、弊社ホームページの「ご注文に際して」を必ずご確認ください。
 - 本製品を輸出される場合には、外国為替および外国貿易法の規制をご確認の上、必要な手続きをお取りください。
安全保障貿易管理については、弊社ホームページより「輸出（該非判定）」をご覧ください。
- お問い合わせ先 ホットライン：0120-18-6321