

薄形2線式変換器 B3・UNIT シリーズ

取扱説明書

レンジ可変形、絶縁付
測温抵抗体変換器

形式
B3FR

ご使用いただく前に

このたびは、弊社の製品をお買い上げいただき誠にありがとうございます。本器をご使用いただく前に、下記事項をご確認下さい。

■梱包内容を確認して下さい

・変換器1台

■形式を確認して下さい

お手元の製品がご注文された形式かどうか、スペック表示で形式と仕様を確認して下さい。

■取扱説明書の記載内容について

本取扱説明書は本器の取扱い方法、外部結線および簡単な保守方法について記載したものです。

ご注意事項

●UL 認定品としてご使用の場合

- ・本器は汚染度 2 以下の環境でご使用下さい。
- ・入力回路を 30 V rms 42.4 V peak または 60 V DC を超える回路に接続しないで下さい。
- ・本器は 30 V rms 42.4 V peak または 60 V DC 以下でご使用下さい。
- ・本器は適切な防火用エンクロージャに収納してご使用下さい。
- ・周囲温度 -40 ~ +55℃でご使用下さい。
- ・高度 2000 m 以下でご使用下さい。

●EU 指令適合品としてご使用の場合

- ・本器の入力-出力間の絶縁能力は機能のみの絶縁です。
- ・本器は盤内蔵形として定義されるため、必ず制御盤内に設置して下さい。
- ・ユニットの入出力にはノイズフィルタを入れて下さい (ZCAT 3035-1330 TDK 製または相当品をご使用下さい)。
- ・お客様の装置に実際に組込んだ際に、規格を満足させるために必要な対策は、ご使用になる制御盤の構成、接続される他の機器との関係、配線等により変化することがあります。従って、お客様にて装置全体で CE マーキングへの適合を確認していただく必要があります。
- ・遠方より引込む配線には、各種避雷器を設置して下さい。

●取扱いについて

- ・本体の取外または取付を行う場合は、危険防止のため必ず、電源および入力信号を遮断して下さい。

●設置について

- ・屋内でご使用下さい。
- ・塵埃、金属粉などの多いところでは、防塵設計のきょう体に収納し、放熱対策を施して下さい。
- ・振動、衝撃は故障の原因となることがあるため極力避けて下さい。

- ・周囲温度が -40 ~ +85℃を超えるような場所、周囲湿度が 0 ~ 95 % RH を超えるような場所や結露するような場所でのご使用は、寿命・動作に影響しますので避けて下さい。

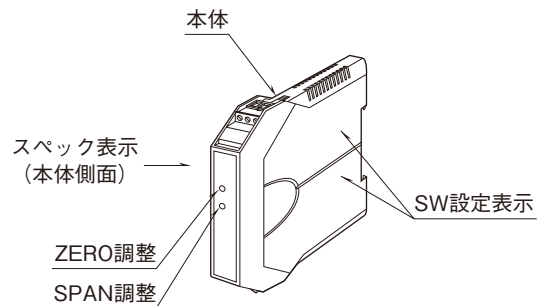
●配線について

- ・配線は、ノイズ発生源 (リレー駆動線、高周波ラインなど) の近くに設置しないで下さい。
- ・ノイズが重畳している配線と共に結束したり、同一ダクト内に収納することは避けて下さい。

●その他

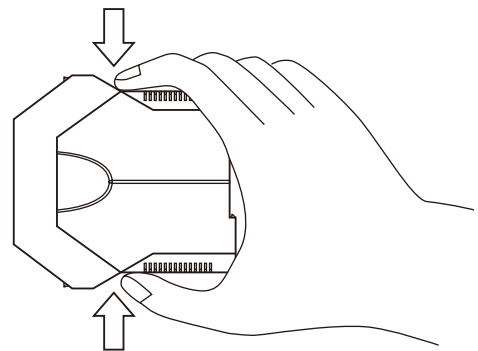
- ・本器は電源投入と同時に動作しますが、すべての性能を満足するには 10 分の通電が必要です。

各部の名称

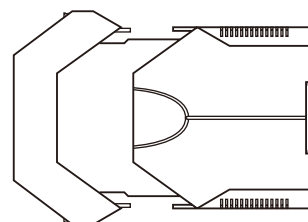


■ディップスイッチ設定変更時のケースの開け方

下図のように矢印部分を押しさえ、ケースを左右に開けて下さい。



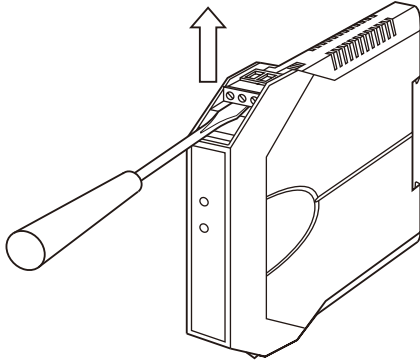
●ケース全開時



注) ケースを上図の全開図以上開けないようにして下さい。

■コネクタ形ユーロ端子台の取外し方

結線時などに取外す場合は、マイナスドライバーを本体とコネクタ形ユーロ端子台の隙間に挿入し、上側に押し上げて引抜いて下さい。

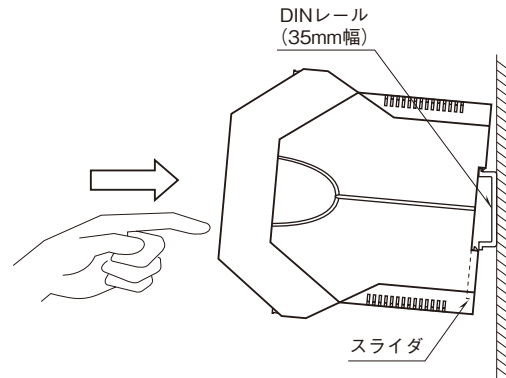


取付方法

■DIN レール取付の場合

本体はスライダのある方を下にして下さい。
 本体裏面の上下側フックを DIN レールに掛け下側を押し下して下さい。

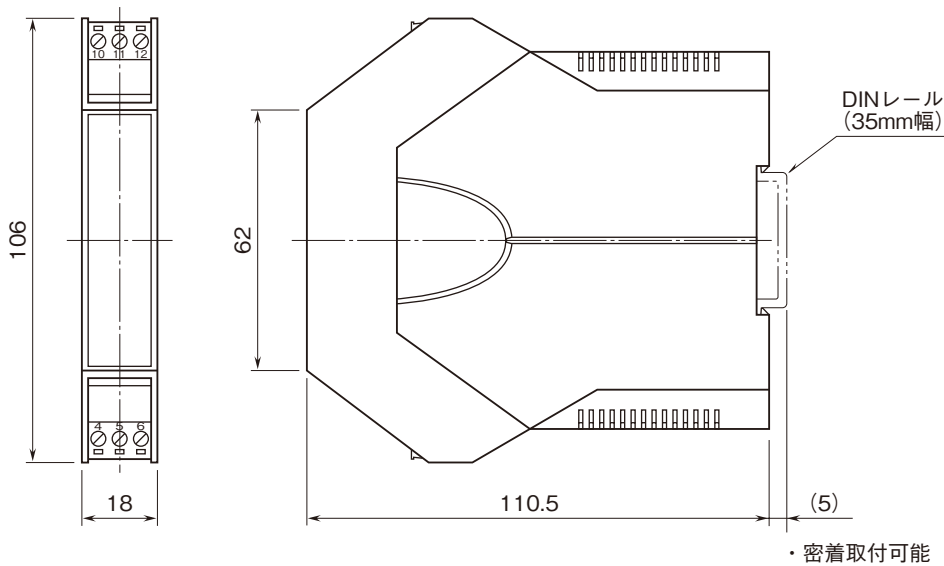
取外す場合はマイナスドライバーなどでスライダを下に押し下げその状態で下側から引いて下さい。



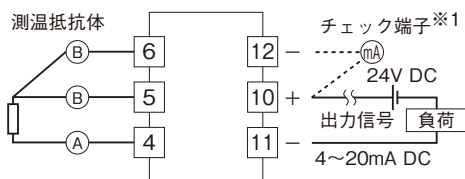
接 続

各端子の接続は端子接続図もしくは本体側面の結線表示を参考にして行って下さい。

外形寸法図 (単位: mm)



端子接続図



※1、内部抵抗10Ω以下の直流電流計

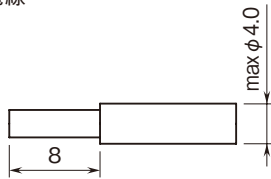
■電線の接続について

適用電線サイズ

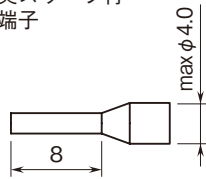
- ・単線：0.2～2.5 mm² (φ 0.55～1.75)
- ・より線：0.2～2.5 mm² (接触不良の原因になりますので、半田上げはしないで下さい)
- ・棒端子：0.2～1.5 mm² (φ 0.55～1.35)
 推奨端子 フェニックス・コンタクト製
 AI 0,25-8YE 0.2～0.25 mm²
 AI 0,34-8TQ 0.25～0.34 mm²
 AI 0,5-8WH 0.34～0.5 mm²
 AI 0,75-8GY 0.5～0.75 mm²
 AI 1,0-8RD 0.75～1.0 mm²
 AI 1,5-8BK 1.0～1.5 mm²

電線の被覆は8 mm 剥離して下さい。

電線

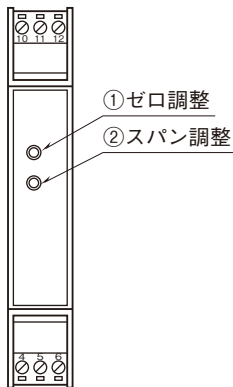


推奨スリーブ付棒端子

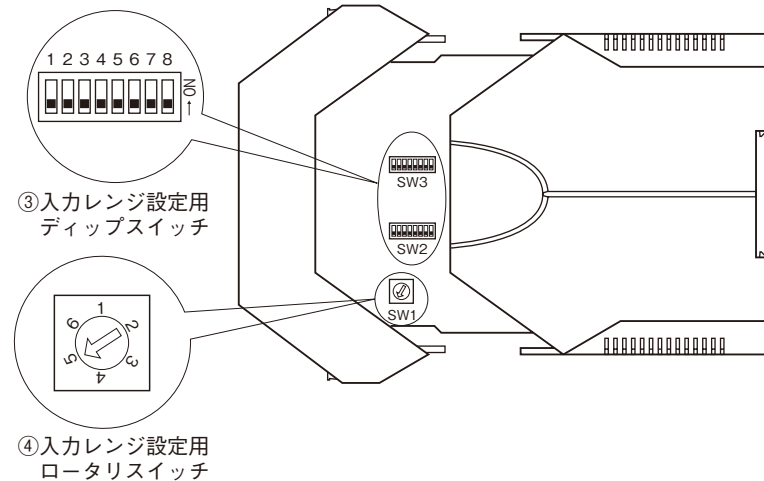


パネル図

■前面図



■右側面図



設定方法

■入力レンジの設定手順

最初に表 1～4 に従って側面ディップスイッチとロータリスイッチの設定をし、レンジの粗調整を行います。
次に、実際に入力信号 0 %、100 % を入力し、前面のゼロ調整・スパン調整にてそれぞれ出力信号が 4 mA、20 mA になるように微調整を行います。
電源投入状態でもディップスイッチの設定は可能です。また、どのような設定状態でも故障することはありませんが、適切なレンジ選択が行われていないと、正しいリニアライズ補正やゼロ・スパン調整ができなくなりますのでご注意ください。

■ディップスイッチ・ロータリスイッチの設定（粗調整）

●入力センサと測定範囲の選択

選択した測定範囲において、実際に設定するレンジが、最小スパンの条件を満たすことを表 1 にて確認して下さい。
設定可能範囲 [表 1]

測温抵抗体	測定範囲	最小スパン	SW1	SW2									
				1	2	3	4	5	6	7	8		
Pt 100 (JIS '97, IEC)	-50 ~ +750 (°C)	300 (°C以上)	1	■					■				
	-50 ~ +350	100	2	■						■			
	-50 ~ +150	50	3	■						■			
Ni 120	-50 ~ +200	100	4		■							■	
	-50 ~ +100	50	5		■							■	
Cu 10 (25°C)	-50 ~ +250	100	6			■				■			

■ = ON、印なし = OFF

●バーンアウト設定 [表 2]

バーンアウト	SW3			
	5	6	7	8
上方	■		■	
下方		■		■
なし				

●ゲイン設定 [表 3]

ゲインは次の式で求めます。

$$\text{ゲイン} = \frac{\text{測定範囲のスパン}}{\text{設定レンジのスパン}} \times 100\%$$

測定範囲のスパン (°C) = 測定範囲最大値 - (-50)
設定レンジのスパン (°C) = 100 % 入力温度 - 0 % 入力温度

ゲイン	SW3		
	1	2	3
267 % ≤ ゲイン ≤ 400 %			■
167 % ≤ ゲイン < 267 %		■	
100 % ≤ ゲイン < 167 %	■		

●オフセット設定 [表 4]

オフセットは次の式で求めます。

$$\text{オフセット} = \frac{[0\% \text{ 入力温度} - (-50)] (\text{°C})}{\text{測定範囲のスパン}} \times 100\%$$

オフセット	SW3
	4
初期設定	
26 % 以上で、ゼロ調整にて 0 % 出力が調整できない場合 (Ni 120 は 28 % 以上の場合)	■

●例) Pt 100 入力、0 ~ 90°C、上方バーンアウトの場合

①入力センサとレンジ：表 1 より Pt 100 -50 ~ +150°C を選択

→ SW1 を 3 に合わせ、SW2-1、SW2-6 を ON にします。

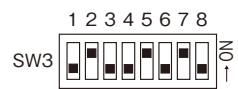
②バーンアウト：表 2 より上方を選択

→ SW3-5、SW3-7 を ON にします。

③ゲイン：表 3

$$\frac{[150 - (-50)]}{[90 - 0]} \times 100 = 222\%$$

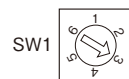
→ SW3-2 を ON にします。



④オフセット：表 4

$$\frac{[0 - (-50)]}{[150 - (-50)]} \times 100 = 25\%$$

→ SW3-4 は OFF のままです。



■ゼロ・スパン調整（微調整）

調整の項を参照して、0 % と 100 % 出力をそれぞれ 4 mA と 20 mA になるように調整して下さい。

点 検

- ①端子接続図に従って結線がされていますか。
- ②ディップスイッチは適切な位置に設定されていますか。
- ③入力信号は正常ですか。
入力端子④-⑤間に正常な電圧が現れているか感度の高い測定器で測定して下さい（温度が20℃であれば、入力がPt 100のときは約110 mV、Ni 120のときは約140 mV、Cu 10のときは約10 mVです）。
また、測温抵抗体が断線しているとバーンアウト回路により出力が100%以上（下方の場合は0%以下）になりますので、このようなときは断線していないか確認して下さい。
- ④出力信号は正常ですか。
許容負荷抵抗値および供給電圧の関係は下記の通りです。
$$\text{許容負荷抵抗} (\Omega) = \frac{\text{供給電圧} (V) - 12 (V)}{0.02 (A)}$$

(導線抵抗も含む)
- ⑤チェック端子にて動作確認する場合は、内部抵抗10Ω以下の電流計を使用して下さい。

調 整

本器は出荷時校正済みですので、ご注文時の仕様通りにご使用になる限りは、調整の必要はありません。ただし接続機器との整合をとる場合や定期校正時には、下記の要領で調整して下さい。

■調整方法

校正の場合は本器の基準精度に対し、十分精度を有する信号源および測定器を使用し、電源投入後10分以上経過してから行って下さい。

- ①模擬入力信号を0%相当値に設定し、ZEROで出力を0%に合わせます。
- ②模擬入力信号を100%相当値に設定し、SPANで出力を100%に合わせます。
- ③再び、模擬入力信号を0%相当値に設定し、ゼロ出力を確認して下さい。
- ④ゼロ出力がずれているときは、①～③の操作を繰り返して下さい。

保 守

定期校正時は下記の要領で行って下さい。

■校 正

10分以上通電した後、入力信号を0、25、50、75、100%順で本器に与えます。このとき出力信号がそれぞれ0、25、50、75、100%であり、規定の精度定格範囲内であることを確認して下さい。出力信号が精度定格範囲から外れている場合は、調整の項目で指示した内容に従って調整して下さい。

雷対策

雷による誘導サージ対策のため弊社では、電子機器専用避雷器<エム・レスタシリーズ>をご用意しております。併せてご利用下さい。

保 証

本器は、厳密な社内検査を経て出荷されておりますが、万一製造上の不備による故障、または輸送中の事故、出荷後3年以内正常な使用状態における故障の際は、ご返送いただければ交換品を発送します。