

デジタル設定リミッターム **AL・UNIT** シリーズ

<b>取扱説明書</b>	実効値演算形	形式
	<b>PT リミッターム</b>	<b>ALPT</b>

**ご使用いただく前に**

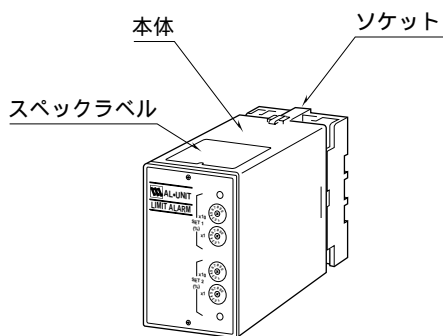
このたびは、エム・システム技研の製品をお買い上げいただき誠にありがとうございます。本器をご使用いただく前に、下記事項をご確認下さい。

梱包内容を確認して下さい  
・変換器（本体+ソケット）..... 1台

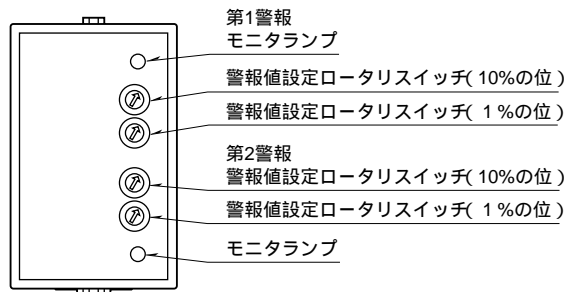
形式を確認して下さい  
お手元の製品がご注文された形式かどうか、スペックラベルで形式と仕様を確認して下さい。

取扱説明書の記載内容について  
本取扱説明書は本器の取扱い方法、外部結線および簡単な保守方法について記載したものです。

**各部の名称**



**前面図**

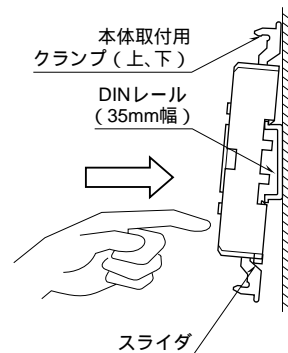


- 第1警報モニタランプ  
第1警報出力がリレー励磁のとき点灯します。  
第1警報値設定ロータリスイッチ（10%の位）  
第1警報出力設定値の10の位を%設定します。  
第1警報値設定ロータリスイッチ（1%の位）  
第1警報出力設定値の1の位を%設定します。  
第2警報値設定ロータリスイッチ（10%の位）  
第2警報出力設定値の10の位を%設定します。  
第2警報値設定ロータリスイッチ（1%の位）  
第2警報出力設定値の1の位を%設定します。  
第2警報モニタランプ  
第2警報出力がリレー励磁のとき点灯します。

**取付方法**

ソケットの上下にある黄色いクランプを外すと、本体とソケットを分離できます。

**DIN レール取付の場合**  
ソケットはスライダのある方を下にして下さい。ソケット裏面上側フックをDIN レールに掛け下側を押して下さい。  
取外す場合はマイナスドライバなどでスライダを下に押し下げその状態で下側から引いて下さい。



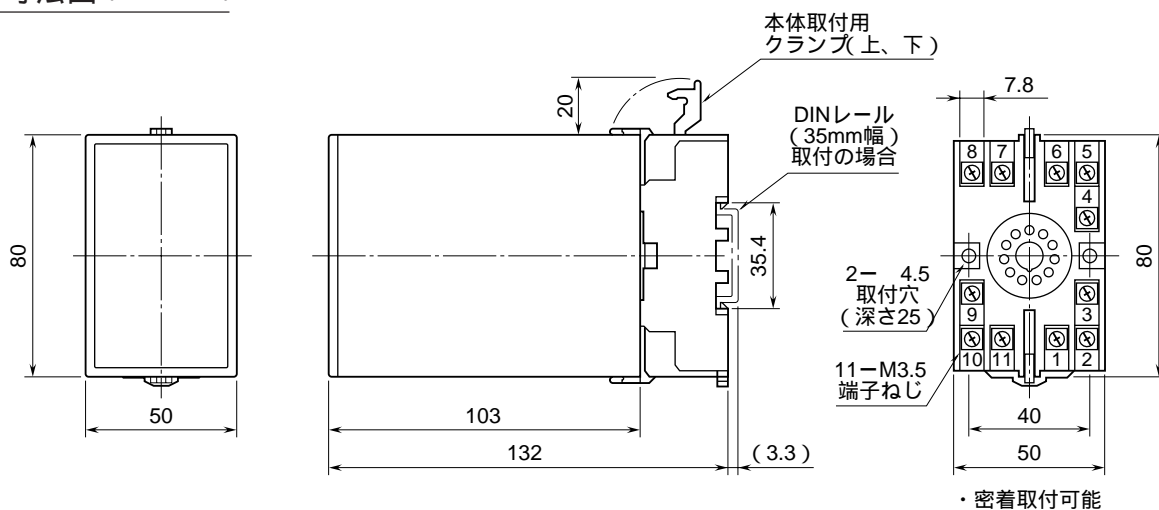
ソケットの形状は機種により多少異なることがあります。

**壁取付の場合**  
次ページの外形寸法図を参考に行ってください。

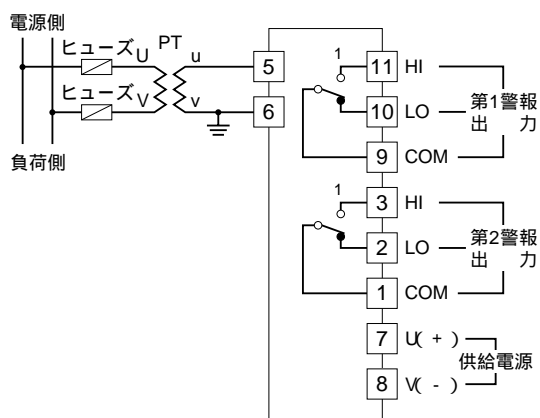
## 接 続

各端子の接続は下図もしくは本体前面の結線図を参考にして行って下さい。

### 外形寸法図 (単位: mm)



### 端子接続図



1、警報出力形式コード“1、4”のときの電源OFF時の接点状態です。

## 点 検

端子接続図に従って結線がされていますか。

供給電源の電圧は正常ですか。

端子番号 - 間をテスタの電圧レンジで測定して下さい。

入力信号は正常ですか。

入力値が0 ~ 100 % の範囲内であれば正常です。

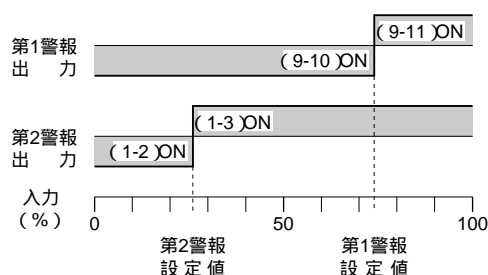
警報出力信号は正常ですか。

警報動作を下図により確認して下さい。

警報出力負荷は正常ですか。

AC 380 V 100 VA、DC 125 V 30 W 以下であれば正常です。負荷が誘導性負荷のときは、接点保護のため火花消去処理を施して下さい。

## 警報動作 ( ) 内は端子番号



停電時動作：

- ・警報出力コード1、4のとき端子番号(1 - 2)、(9 - 10)ON
- ・警報出力コード2、3のとき端子番号(1 - 3)、(9 - 11)ON

## ご注意事項

取扱いについて

ソケットから本体部の取外または取付を行う場合は、危険防止のため必ず、電源および入力信号を遮断して下さい。

設置について

- ・塵埃、金属粉などの多いところでは、防塵設計のきょう体に収納し、放熱対策を施して下さい。
- ・振動、衝撃は故障の原因となることがあるため極力避けて下さい。
- ・周囲温度が-5 ~ +60 を越えるような場所、周囲湿度が30 ~ 90 % RHを越えるような場所や結露するような場所でのご使用は、寿命・動作に影響しますので避けて下さい。

配線について

- ・配線（電源線、入力信号線、出力信号線）は、ノイズ発生源（リレー駆動線、高周波ラインなど）の近くに設置しないで下さい。
- ・ノイズが重畳している配線と共に結束したり、同一ダクト内に収納することは避けて下さい。

その他

- ・本器は電源投入と同時に動作しますが、すべての性能を満足するには10分の通電が必要です。

## 保 守

定期校正時は下記の要領で行って下さい。

校 正

10分以上通電した後、下記の要領で警報動作をご確認下さい。

上限設定値の確認

入力信号を0 %側から徐々に上げていき、規定の設定精度定格範囲内で警報動作を行うことを確認して下さい。

下限設定値の確認

入力信号を100 %側から徐々に下げていき、規定の設定精度定格範囲内で警報動作を行うことを確認して下さい。

警報動作が設定精度から外れている場合は、最寄りの代理店またはエム・システム技研まで、ご相談下さい。

## 雷対策

雷による誘導サージ対策のため弊社では、電子機器専用避雷器 エム・レスタシリーズ をご用意いたしております。併せてご利用下さい。

## 保 証

本器は、厳密な社内検査を経て出荷されておりますが、万一製造上の不備による故障、または輸送中の事故、出荷後3年以内正常な使用状態における故障の際は、ご返送いただければ交換品を発送します。