

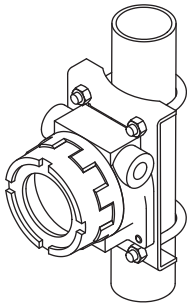
屋外設置形2線式変換器 6B・UNIT シリーズ

8:S(測定範囲 -50~+1760℃)
0:上記以外

カップル変換器

主な機能と特長

- IP66/IP67のハウジングで屋外設置が可能
- ステンレス製屋外ハウジングを選択可能
- 各種熱電対を検出端とする変換器
- 冷接点補償、リニアライザ、アイソレーション、バーンアウト機能付



②電気配線接続口

0:G 1/2
1:1/2 NPT
2:M20×1.5
3:PG 13.5

③屋外設置ハウジング材質

A:アルミニウムダイカスト
S:ステンレス鋳物

④取付金具

0:なし
1:付属

⑤付加コード

◆バーンアウト
無記入:バーンアウト上方
/BL:バーンアウト下方

形式:6BTS-0①②③④⑤

価格

基本価格 78,000円
加算価格
取付金具付属 +2,000円
屋外設置ハウジング材質
ステンレス鋳物 +50,000円

ご注文時指定事項

・形式コード:6BTS-0①②③④⑤
①~⑤は下記よりご選択下さい。
(例:6BTS-020A1/BL)
・入力レンジ(例:0~800℃)

防爆認定

0:なし

①入力信号(熱電対)

1:(PR)(測定範囲 0~1760℃)
2:K(CA)(測定範囲 -270~+1370℃)
3:E(CRC)(測定範囲 -270~+1000℃)
4:J(IC)(測定範囲 -210~+1200℃)
5:T(CC)(測定範囲 -270~+400℃)
6:B(RH)(測定範囲 0~1820℃)
7:R(測定範囲 -50~+1760℃)

機器仕様

保護等級:NEMA 4X、IP66/ IP67
電気配線接続口:「ご注文時指定事項」の項参照
回路接続方式:M3ねじ端子接続(締付トルク0.6N・m)
主要部材質
・変換器ケース:アルミニウムダイカスト
端子ねじ:鉄にニッケルメッキ
・屋外設置用ハウジング
本体:アルミニウムダイカストまたはSCS14ステンレス鋳物
塗装色:銀色(エポキシ塗装)
取付金具:SUS 304
取付金具適用パイプ:1 1/2~2"
アイソレーション:入カー出力カー屋外設置ハウジング間
出力上限リミッタ:約120%固定
ゼロ調整範囲:約-0.5~+5%(内部にて調整可)
スパン調整範囲:約95~105%(内部にて調整可)
リニアライザ:標準装備
冷接点補償:冷接点センサを入力端子に密着取付

入力仕様

入力抵抗:20kΩ以上
バーンアウト検出電流:0.1 μA
製作可能範囲
・スパン:3mV以上
・入力バイアス:入力スパン(起電力)の1.5倍以下
・熱電対/最小スパン

(PR) / 約370℃以上
 K(CA) / 約75℃以上
 E(CRC) / 約50℃以上
 J(IC) / 約60℃以上
 T(CC) / 約75℃以上
 B(RH) / 約780℃以上
 R / 約360℃以上
 S / 約380℃以上

入力・出力ー屋外設置ハウジング間
 1500V AC 1分間

(入力温度範囲が0℃未満から始まる場合は、部分的に基準制度外になることがありますので、お問合わせ下さい。)

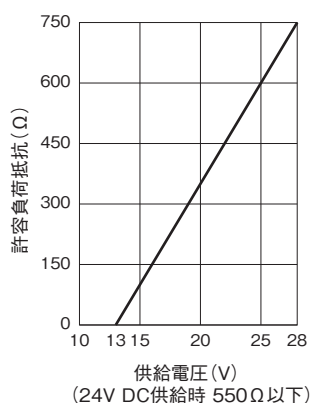
出力仕様

出力信号: 4~20mA DC

許容負荷抵抗および供給電圧の関係:

許容負荷抵抗 (Ω) = (供給電圧 (V) - 13 (V)) ÷ 0.02 (A)

(導線抵抗も含む)



設置仕様

供給電圧: 13~28V DC

使用温度範囲: -5~+70℃

質量: 約1.5kg (アルミニウムダイカストの場合)

約4.2kg (ステンレス鋳物の場合)

性能(スパンに対する%で表示)

基準精度: ±0.4%

(R、S、PRは400℃以上、Bは770℃以上)

冷接点補償精度: 25±10℃において

K、E、J、T熱電対 ±0.5℃

S、R、PR 熱電対 ±1℃

温度係数: ±0.015%/℃

(R、S、PRは400℃以上、Bは770℃以上)

バーンアウト時間: 10s以下

絶縁抵抗: 入力ー出力ー屋外設置ハウジング間

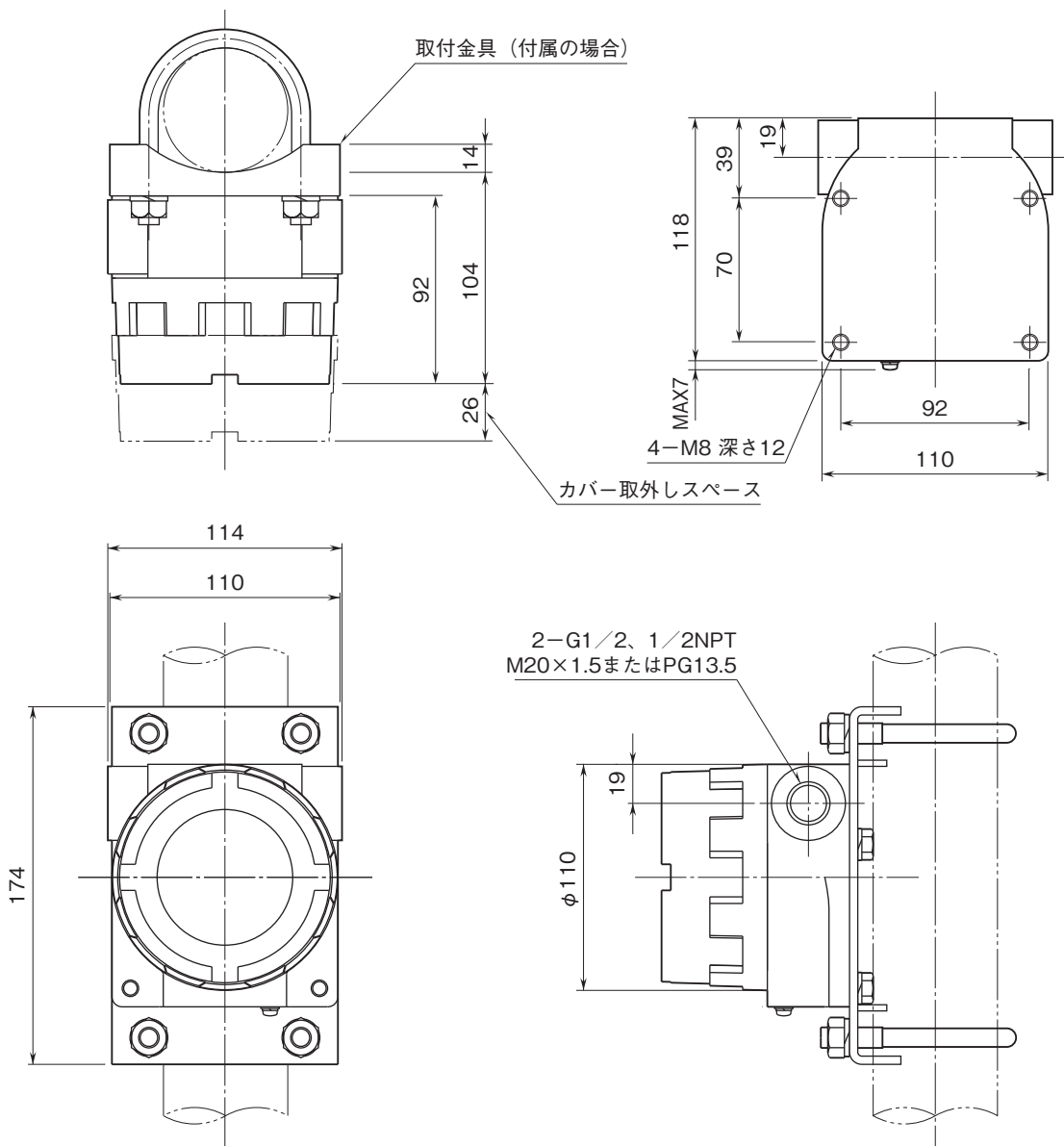
100MΩ以上 / 500V DC

耐電圧:

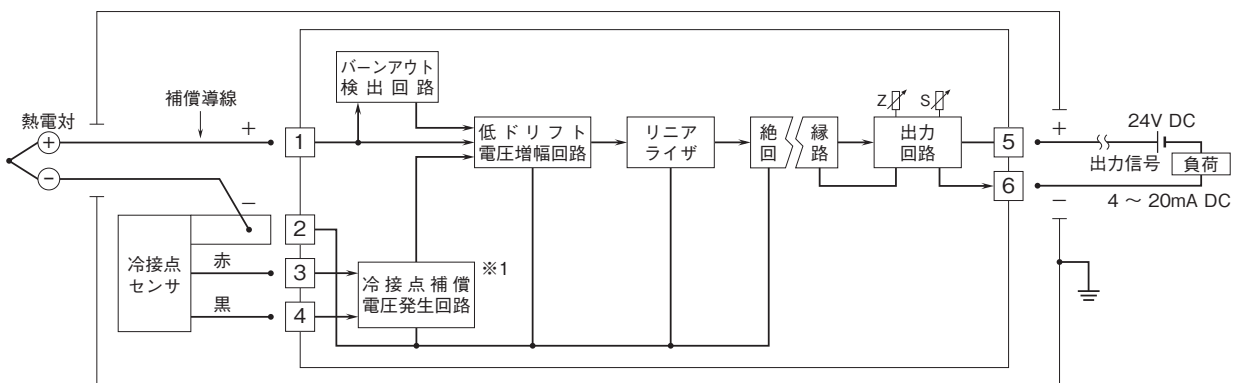
入力ー出力間

500V AC 1分間

外形寸法図(単位:mm)



ブロック図・端子接続図



※1、入力信号がB熱電対の場合には付きません。



●記載内容はお断りなしに変更することがありますのでご了承下さい。

●ご注文・ご使用に際しては、下記URLより「ご注文に際して」を必ずご確認下さい。

http://www.m-system.co.jp/info_order/index.html

●本製品を輸出される場合には、外国為替及び外国貿易法の規制をご確認の上、必要な手続きをお取り下さい。

詳しくは下記URLより「安全保障輸出管理について」をご覧ください。

<http://www6.m-system.co.jp/Parametersheet/index.html>

お問い合わせ先 ホットライン：0120-18-6321