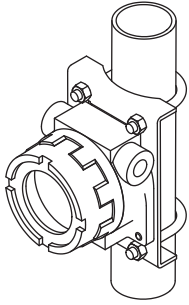


## 屋外設置形2線式変換器 6B・UNIT シリーズ

## 電源なしアイソレータ

主な機能と特長

- IP66/IP67のハウジングで屋外設置が可能
- ステンレス製屋外ハウジングを選択可能
- 入力4~20mA DC / 10~50mA DC、出力4~20mA DCの供給電源を必要としないアイソレータ



## 形式:6BSN-0①②③④

## 価格

- 基本価格 58,000円  
 加算価格  
 取付金具付属 +2,000円  
 屋外設置ハウジング材質  
 ステンレス鋳物 +50,000円

## ご注文時指定事項

- ・形式コード:6BSN-0①②③④  
 ①~④は下記よりご選択下さい。  
 (例:6BSN-0A0A1)

## 防爆認定

0:なし

## ①入力信号

- A:4~20mA DC  
 H:10~50mA DC

## ②電気配線接続口

- 0:G 1/2  
 1:1/2 NPT  
 2:M20×1.5  
 3:PG 13.5

## ③屋外設置ハウジング材質

- A:アルミニウムダイカスト  
 S:ステンレス鋳物

## ④取付金具

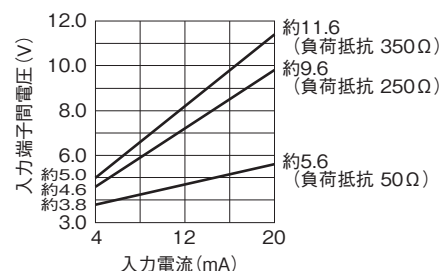
- 0:なし  
 1:付属

## 機器仕様

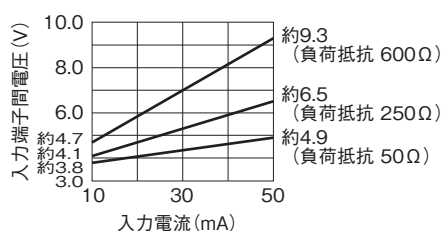
- 保護等級:NEMA 4X、IP66 / IP67  
 電気配線接続口:「ご注文時指定事項」の項参照  
 回路接続方式:M3ねじ端子接続(締付トルク0.6N・m)  
 主要部材質  
 ・変換器ケース:アルミニウムダイカスト  
   端子ねじ:鉄にニッケルメッキ  
 ・屋外設置用ハウジング  
   本体:アルミニウムダイカストまたはSCS14ステンレス鋳物  
   塗装色:銀色(エポキシ塗装)  
 取付金具:SUS 304  
 取付金具適用パイプ:1 1/2~2"  
 アイソレーション:入カー出力カー屋外設置ハウジング間  
 ゼロ調整範囲:-0.5~+0.5%(内部にて調整可)  
 スパン調整範囲:98.5~101.5%(内部にて調整可)

## 入出力仕様

- 入力4~20mA DC / 出力4~20mA DC  
 等価入力インピーダンス:230Ω+負荷抵抗  
 (20mA入力時)  
 動作範囲:3~22mA DC  
 (精度保証範囲は4~22mA DC)  
 許容負荷抵抗:50~350Ω  
 (注)負荷抵抗が50Ω以下では正常動作しませんのでご注意ください。
- 入力10~50mA DC / 出力4~20mA DC  
 等価入力インピーダンス:90Ω+負荷抵抗×0.16  
 (50mA入力時)  
 動作範囲:7~55mA DC  
 (精度保証範囲は8~55mA DC)  
 許容負荷抵抗:50~600Ω  
 (注)負荷抵抗が50Ω以下では正常動作しませんのでご注意ください。
- 入力4~20mA DC / 出力4~20mA DC



●入力10~50mA DC / 出力4~20mA DC



## 設置仕様

使用温度範囲: -5~+70°C

質量: 約1.5kg (アルミニウムダイカストの場合)

約4.2kg (ステンレス鋳物の場合)

## 性能(スパンに対する%で表示)

基準精度: ±0.1%

温度係数: ±0.02%/°C

応答時間: 約15ms (0→90%)

負荷変動による出力変動(出荷時は、負荷抵抗 250Ωで調整を行っています。)

4~20mA DC 入力するとき:

0.015%/Ω (50~150Ω)

0.003%/Ω (150~350Ω)

10~50mA DC 入力するとき:

0.015%/Ω (50~100Ω)

0.003%/Ω (100~600Ω)

絶縁抵抗: 入力-出力-屋外設置ハウジング間

100MΩ以上 / 500V DC

耐電圧:

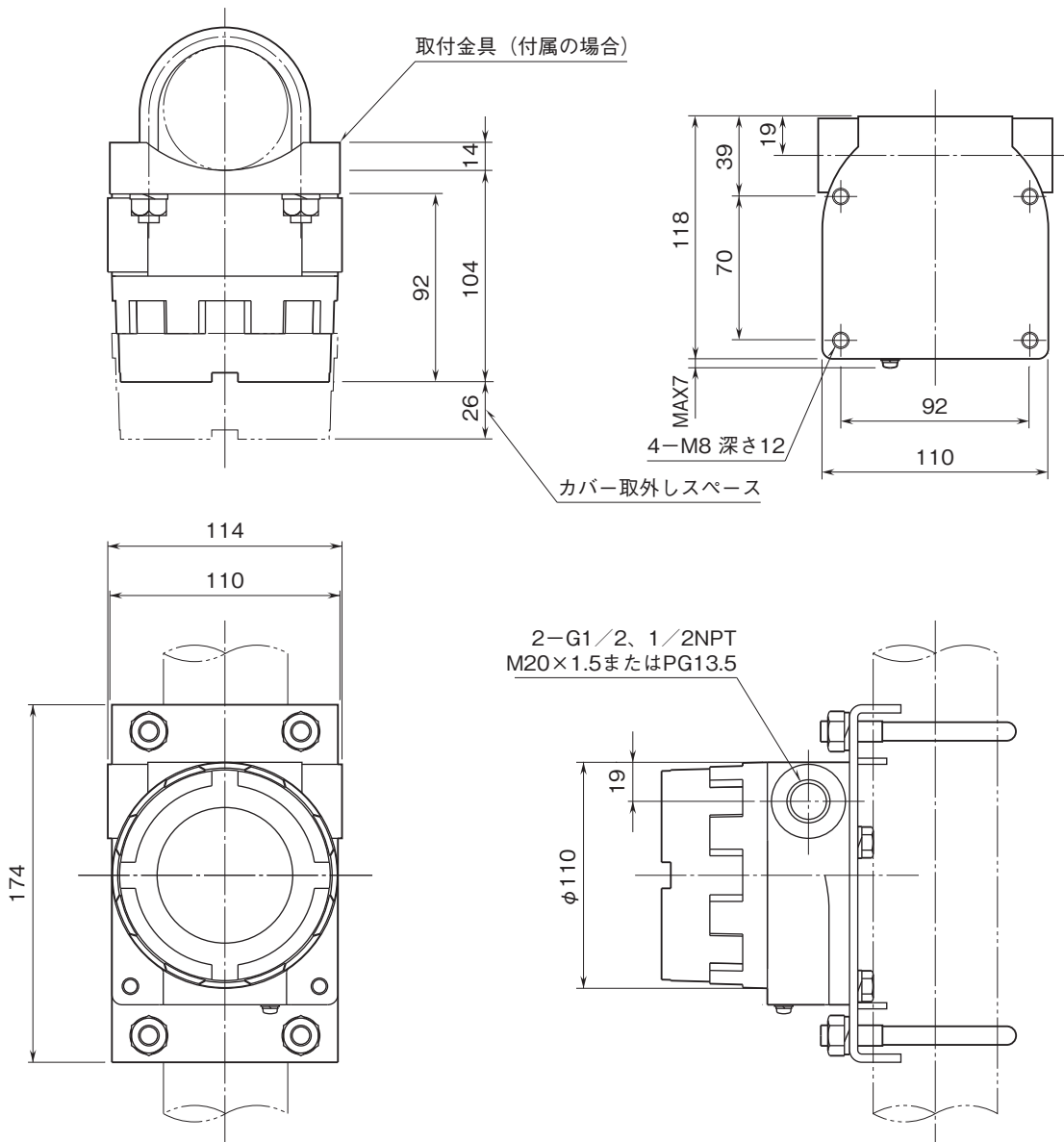
入力-出力間

500V AC 1分間

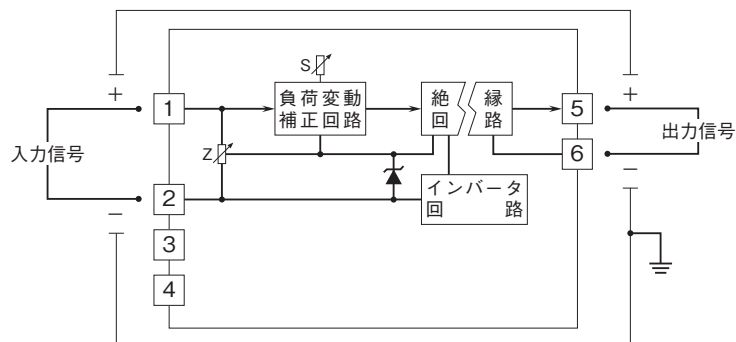
入力・出力-屋外設置ハウジング間

1500V AC 1分間

外形寸法図(単位:mm)



ブロック図・端子接続図





●記載内容はお断りなしに変更することがありますのでご了承下さい。

●ご注文・ご使用に際しては、下記URLより「ご注文に際して」を必ずご確認下さい。

[http://www.m-system.co.jp/info\\_order/index.html](http://www.m-system.co.jp/info_order/index.html)

●本製品を輸出される場合には、外国為替及び外国貿易法の規制をご確認の上、必要な手続きをお取り下さい。

詳しくは下記URLより「安全保障輸出管理について」をご覧ください。

<http://www6.m-system.co.jp/Parametersheet/index.html>

お問い合わせ先 ホットライン：0120-18-6321