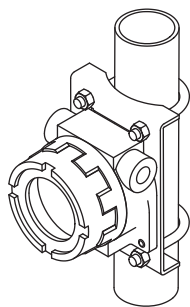


屋外設置形2線式変換器 6B・UNIT シリーズ

開平演算器

主な機能と特長

- IP66/IP67ハウジングで屋外設置が可能
- ステンレス製屋外ハウジングを選択可能
- 2線式センサ(差圧式流量計)に4~20mA DCを供給し開平演算を行う変換器



形式:6BFN-0A①②③

価格

基本価格 68,000円

加算価格

取付金具付属 +2,000円

屋外設置ハウジング材質

ステンレス鋳物 +50,000円

ご注文時指定事項

・形式コード:6BFN-0A①②③

①~③は下記よりご選択下さい。

(例:6BFN-0A0A1)

防爆認定

0:なし

入力信号

A:4~20mA DC

①電気配線接続口

0:G 1/2

1:1/2 NPT

2:M20×1.5

3:PG 13.5

②屋外設置ハウジング材質

A:アルミニウムダイカスト

S:ステンレス鋳物

③取付金具

0:なし

1:付属

機器仕様

保護等級:NEMA 4X、IP66/IP67

電気配線接続口:「ご注文時指定事項」の項参照

回路接続方式:M3ねじ端子接続(締付トルク0.6N・m)

主要部材質

・変換器ケース:アルミニウムダイカスト

端子ねじ:鉄にニッケルメッキ

・屋外設置用ハウジング

本体:アルミニウムダイカストまたはSCS14ステンレス鋳物

塗装色:銀色(エポキシ塗装)

取付金具:SUS 304

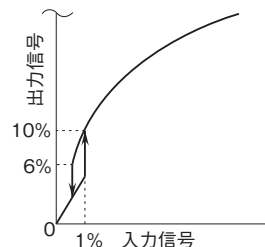
取付金具適用パイプ:1 1/2~2"

アイソレーション:入力・出力-屋外設置ハウジング間

ゼロ調整範囲:0~5%(内部にて調整可)

スパン調整範囲:100~103%(内部にて調整可)

ドロップアウト:出力約10%以下はリニアな直線にクランプします。(下図参照)



出力仕様

■出力信号:4~20mA DC

1ループあたり6BFNの電圧降下は5V以下です。

設置仕様

供給電圧:差圧伝送器の電源電圧+5V

使用温度範囲:-5~+70℃

質量:約1.5kg(アルミニウムダイカストの場合)

約4.2kg(ステンレス鋳物の場合)

性能(スパンに対する%で表示)

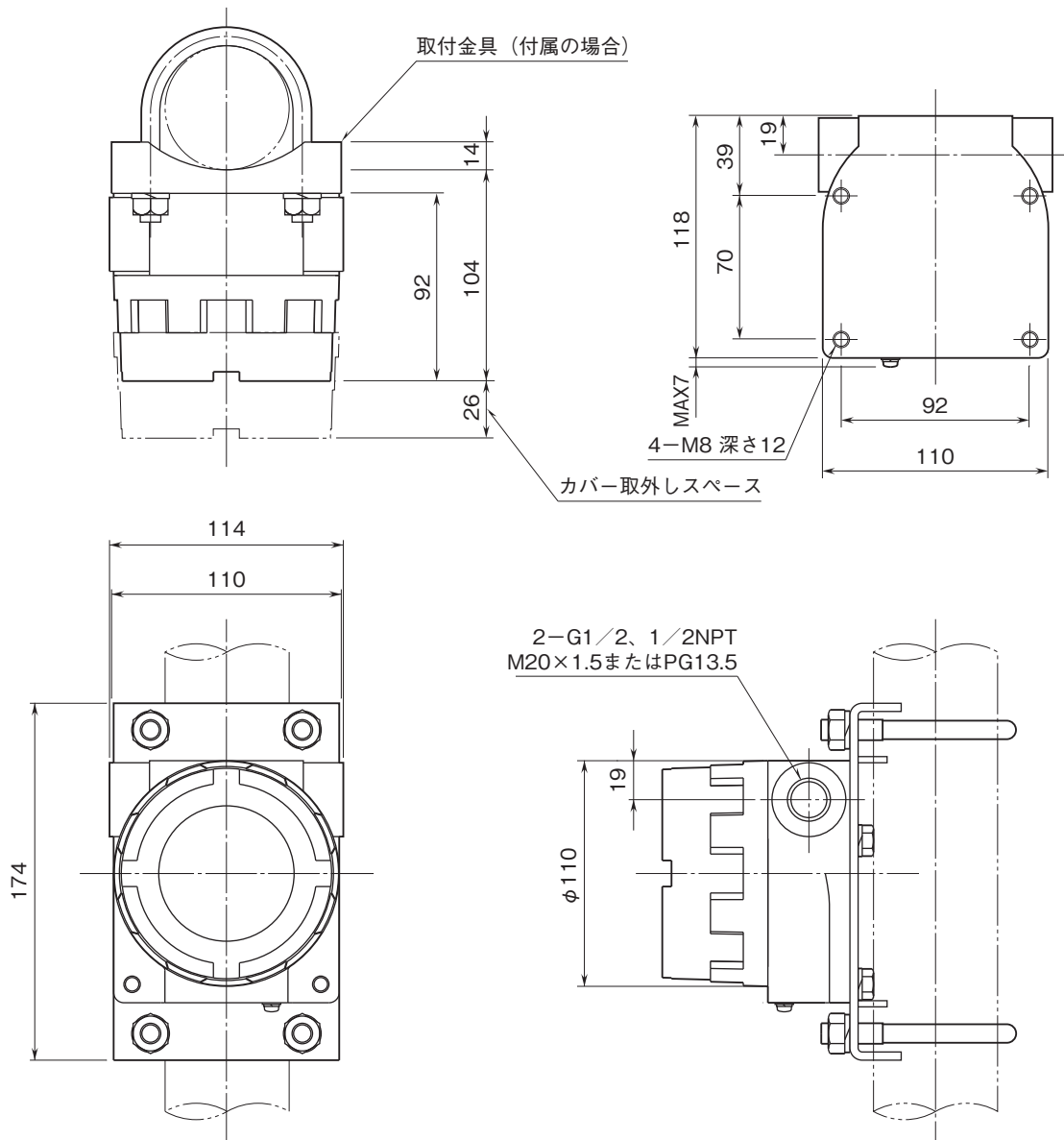
基準精度:±0.2%(ただし、入力1~100%内)

温度係数:±0.03%/℃

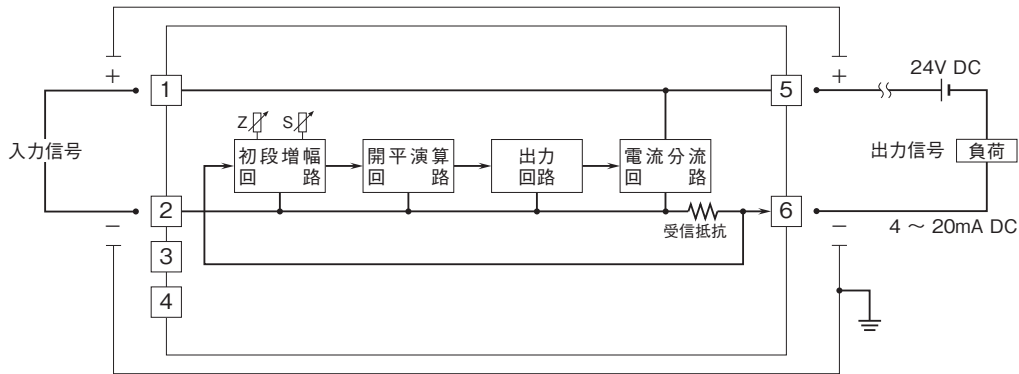
応答時間:0.5s以下(0→90%)

出力リップル:0.1%p-p以下
 絶縁抵抗:入力・出力-屋外設置ハウジング間
 100MΩ以上/500V DC
 耐電圧:
 入力・出力-屋外設置ハウジング間
 1500V AC 1分間

外形寸法図(単位:mm)



ブロック図・端子接続図



- 記載内容はお断りなしに変更することがありますのでご了承下さい。
 - ご注文・ご使用に際しては、下記URLより「ご注文に際して」を必ずご確認ください。
http://www.m-system.co.jp/info_order/index.html
 - 本製品を輸出される場合には、外国為替及び外国貿易法の規制をご確認の上、必要な手続きをお取り下さい。
 詳しくは下記URLより「安全保障輸出管理について」をご覧ください。
<http://www6.m-system.co.jp/Parametersheet/index.html>
- お問い合わせ先 ホットライン：0120-18-6321

