

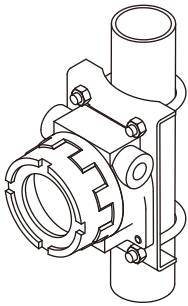
現場安裝型2線式變換器 6B-UNIT系列

熱電偶變換器

(現場可選擇設定,非線性化)

主要機能與特色

- IP66 / IP67 外殼可進行現場安裝
- 可選擇室外用不銹鋼外殼
- 適用各種熱電偶作為檢出端的變換器
- 輸入範圍可自由設定
- 具有冷接點溫度補償、隔離、斷線檢出(burnout)機能



型號: 6BTS1-0[1][2][3][4][5]

訂購時指定事項

- 型號代碼: 6BTS1-0[1][2][3][4][5]
參考下面 [1] ~ [5] 說明, 並指定各項代碼。
(例如: 6BTS1-020A1/BL)
- 輸入溫度範圍 (例如: 0 ~ 800 °C)

安全防爆認證

0: 無

[1] 輸入熱電偶

- 1: (PR) (測量範圍 0 ~ 1760°C、32 ~ 3200°F)
- 2: K (CA) (測量範圍 -270 ~ +1370°C、-454 ~ +2498°F)
- 3: E (CRC) (測量範圍 -270 ~ +1000°C、-454 ~ +1832°F)
- 4: J (IC) (測量範圍 -210 ~ +1200°C、-346 ~ +2192°F)
- 5: T (CC) (測量範圍 -270 ~ +400°C、-454 ~ +752°F)
- 6: B (RH) (測量範圍 0 ~ 1820°C、32 ~ 3308°F)
- 7: R (測量範圍 -50 ~ +1760°C、-58 ~ +3200°F)
- 8: S (測量範圍 -50 ~ +1760°C、-58 ~ +3200°F)
- 0: 上述以外

[2] 接線導管

- 0: G 1/2
- 1: 1/2 NPT
- 2: M20 x 1.5
- 3: PG 13.5

[3] 外殼材料

- A: 壓鑄鋁
- S: 不銹鋼鑄件

[4] 安裝支架

- 0: 無
- 1: 有

[5] 選項

斷線檢出(burnout)機能

- 空白: burnout 時上限值
- /BL: burnout 時下限值

附屬配件.....

- 安裝固定螺絲
螺絲 (M8 x 15): 4
M8 彈簧墊圈: 4
材質: 不銹鋼 304
- 安裝支架一式 (選配):
安裝支架: 1
M10 U型螺絲: 2
M10 螺帽: 4
M10 彈簧墊圈: 4
材質: 不銹鋼 304
適用管徑: 1-1/2" ~ 2"

一般規格

- 保護等級: NEMA 4X, IP66/IP67
- 接線導管: 請參閱 "訂購時指定事項" 內容
- 電路連接方式: M3 螺絲端子連接 (扭力 0.6 N·m)
- 材質
 - 變換器外殼: 壓鑄鋁
 - 螺絲端子: 鍍鎳鋼
 - 室外安裝用外殼
本體: 壓鑄鋁或不銹鋼鑄件 (相當於316)
塗裝色: 銀色 (環氧樹脂塗層)
- 隔離: 輸入-輸出-室外安裝用外殼之間
- 輸出上限: 約 120%
- 零點(zero)調整範圍: -3 ~ +15% (內部可調整)
- 跨度/量程(span)調整範圍: 90 ~ 110% (內部可調整)
- 線性化: 無
- 冷接點溫度補償: 輸入端子上連接 CJC傳感器

輸入規格

最小跨度/量程(span): 3 mV
偏置(offset): 最大 1.5 倍跨度
輸入阻抗: 20 kΩ 以上
斷線檢出(burnout)電流: 0.1 μA
最小溫度跨度 (°C 單位)
 (PR): 最小跨度 370°C
 K (CA): 最小跨度 75°C
 E (CRC): 最小跨度 50°C
 J (IC): 最小跨度 60°C
 T (CC): 最小跨度 75°C
 B (RH): 最小跨度 780°C
 R: 最小跨度 360°C
 S: 最小跨度 380°C

最小溫度跨度 (°F 單位)
 (PR): 最小跨度 670°F
 K (CA): 最小跨度 140°F
 E (CRC): 最小跨度 90°F
 J (IC): 最小跨度 110°F
 T (CC): 最小跨度 140°F
 B (RH): 最小跨度 1410°F
 R: 最小跨度 650°F
 S: 最小跨度 690°F

注意: 當輸入溫度範圍低於 0°C 時, 變換器可能部分無法達到所描述的精度。請與我們連絡。

安裝規格

電源電壓: 13 ~ 28V DC
使用溫度範圍: -5 ~ +70°C (23 ~ 158°F)
重量:
 • 本體
 約 1.5 kg (2.9 lb), 壓鑄鋁時
 約 4.2 kg (8.8 lb), 銹鋼鑄件時
 • 安裝支架一式 (選配)
 約 0.78 kg (1.72 lb)

性能 (跨度的百分比)

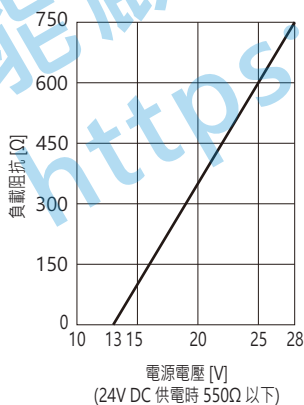
基準精度: ±0.1 %
冷接點溫度補償精度 (25°C ±10°C 或 77°F ±18°F 時)
 K, E, J & T: ±0.5°C 或 ±0.9°F
 S, R & PR: ±1°C 或 ±1.8°F
溫度係數: ±0.015 %/°C (±0.008 %/°F)
 跨度小於 10 mV 時為 ±0.02 %/°C (±0.01 %/°F)
反應時間: 0.5 秒以下 (0 → 90%)
斷線檢出(burnout)反應時間: 10 秒以下
絕緣阻抗: 100 MΩ 以上 /500V DC
耐電壓:
 500V AC @1分鐘 (輸入-輸出之間)
 1500V AC @1分鐘 (輸入或輸出-室外安裝用外殼之間)

輸出規格

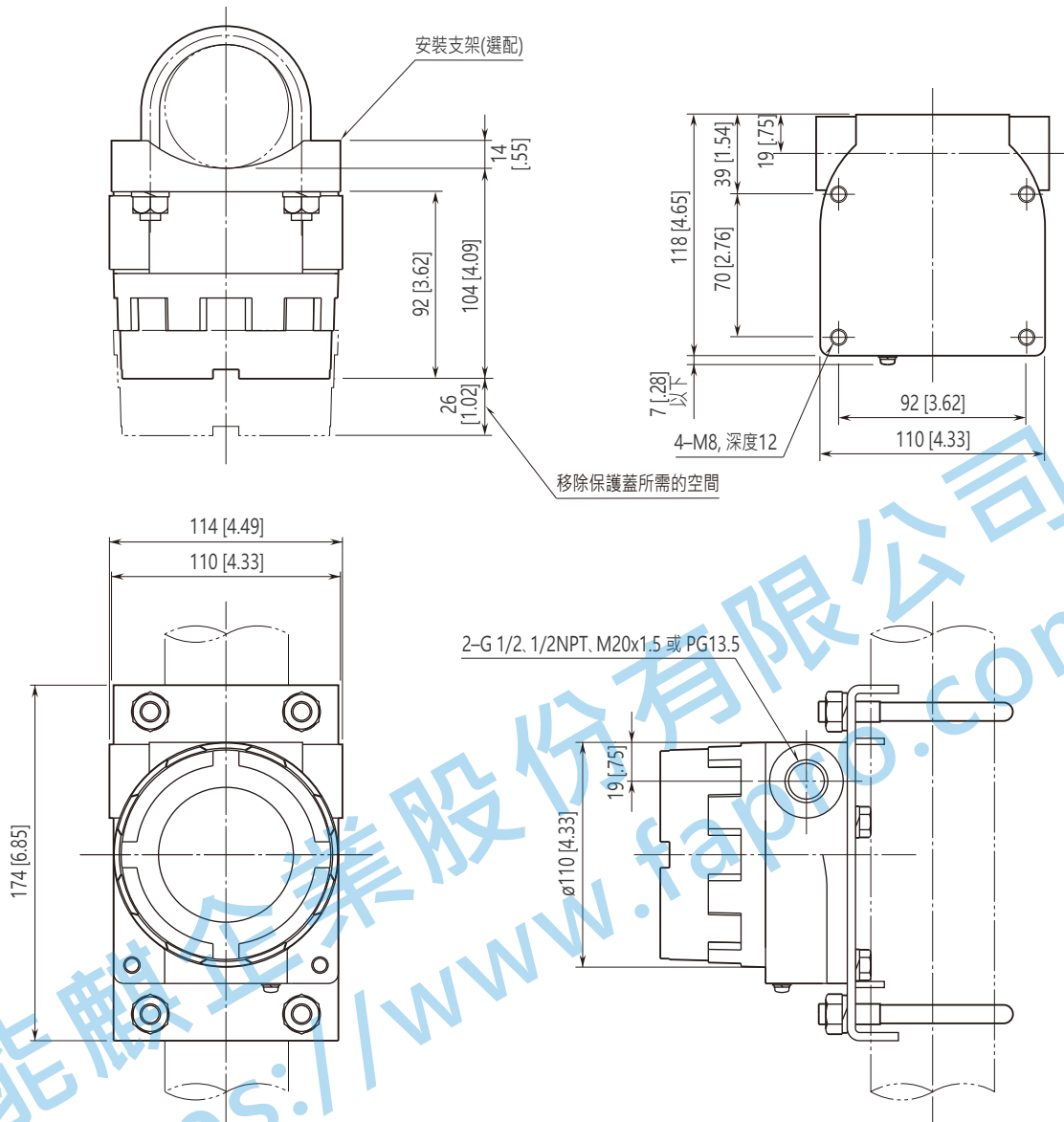
輸出信號: 4 ~ 20 mA DC

容許負載阻抗與電源電壓的關係:

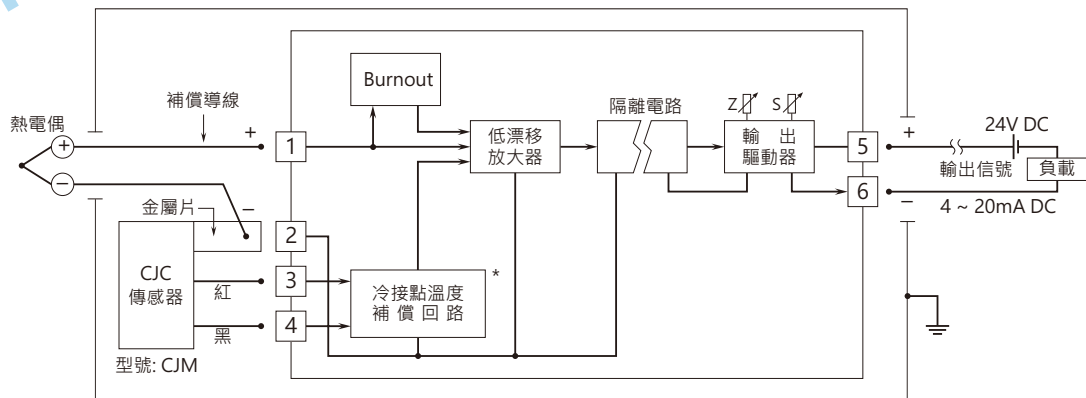
負載阻抗 (Ω) = (電源電壓 (V) - 13 (V)) ÷ 0.02 (A)
 (包括導線阻抗)



外型尺寸圖 單位: mm (inch)



電路概要和接線圖



*如果輸入信號是 B 型熱電偶, 則無此電路。



規格如有更改，恕不另行通知。

能麒企業股份有限公司
<https://www.fapro.com.tw>