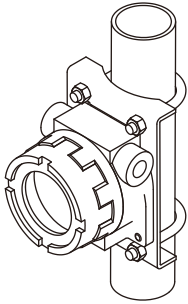


現場安裝型2線式變換器 6B-UNIT系列

免電源信號隔離器

主要機能與特色

- IP66 / IP67 外殼可進行現場安裝
- 可選擇室外用不銹鋼外殼
- 免供應電源的隔離器, 輸入 4~20mA DC / 10~50mA DC, 輸出 4~20mA DC



型號: 6BSN-0[1][2][3][4]

訂購時指定事項

- 型號代碼: 6BSN-0[1][2][3][4]
- 參考下面 [1] ~ [4] 說明, 並指定各項代碼。
(例如: 6BSN-0A0A1)

安全防爆認證

0: 無

[1] 輸入信號

- A: 4 ~ 20 mA DC
- H: 10 ~ 50 mA DC

[2] 接線導管

- 0: G 1/2
- 1: 1/2 NPT
- 2: M20 x 1.5
- 3: PG 13.5

[3] 外殼材料

- A: 壓鑄鋁
- S: 不銹鋼鑄件

[4] 安裝支架

- 0: 無
- 1: 有

附屬配件.....

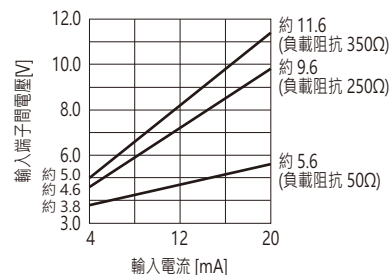
- 安裝固定螺絲
 - 螺絲 (M8 x 15): 4
 - M8 彈簧墊圈: 4
- 安裝支架一式 (選配):
 - 安裝支架: 1
 - M10 U型螺絲: 2
 - M10 螺帽: 4
 - M10 彈簧墊圈: 4
- 材質: 不銹鋼 304
- 適用管徑: 1-1/2" ~ 2"

一般規格

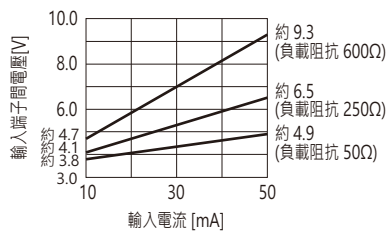
- 保護等級: NEMA 4X, IP66/IP67
- 接線導管: 請參閱 "訂購時指定事項" 內容
- 電路連接方式: M3 螺絲端子連接 (扭力 0.6 N·m)
- 材質
 - 變換器外殼: 壓鑄鋁
 - 螺絲端子: 鍍鎳鋼
 - 室外安裝用外殼
 - 本體: 壓鑄鋁或不銹鋼鑄件 (相當於316)
 - 塗裝色: 銀色 (環氧樹脂塗層)
- 隔離: 輸入-輸出-室外安裝用外殼之間
- 零點(zero)調整範圍: -0.5 ~ +0.5% (內部可調整)
- 跨度/量程(span)調整範圍: 98.5 ~ 101.5% (內部可調整)

輸入&輸出規格

- 輸入 4 ~ 20 mA DC / 輸出 4 ~ 20 mA DC
 - 等效輸入阻抗: 230 Ω + 20 mA 輸入時負載阻抗
 - 動作範圍: 3 ~ 22 mA DC
(精度保證範圍為 4 ~ 22 mA)
 - 容許負載阻抗: 50 ~ 350 Ω
(請注意, 如果負載阻抗小於 50 Ω, 本產品將無法正常運作。)
- 輸入 10 ~ 50 mA DC / 輸出 4 ~ 20 mA DC
 - 等效輸入阻抗: 90 Ω + [50 mA 輸入時負載阻抗 x 0.16]
 - 動作範圍: 7 ~ 55 mA DC
(精度保證範圍為 8 ~ 55 mA)
 - 容許負載阻抗: 50 ~ 600 Ω
(請注意, 如果負載阻抗小於 50 Ω, 本產品將無法正常運作。)
- 輸入 4 ~ 20 mA DC / 輸出 4 ~ 20 mA DC



•輸入10 ~ 50 mA DC / 輸出4 ~ 20 mA DC



安裝規格

使用溫度範圍: -5 ~ +70°C (23 ~ 158°F)

重量:

- 本體
 - 約 1.5 kg (2.9 lb), 壓鑄鋁時
 - 約 4.2 kg (8.8 lb), 銹鋼鑄件時
- 安裝支架一式 (選配)
 - 約 0.78 kg (1.72 lb)

性能 (跨度的百分比)

基準精度: $\pm 0.1\%$

溫度係數: $\pm 0.02\%/^{\circ}\text{C}$ ($\pm 0.01\%/^{\circ}\text{F}$)

反應時間

- 4 ~ 20 mA DC 輸入時: 約 45 ms (0 → 90%, 50 Ω 負載時)
- 10 ~ 50 mA DC 輸入時: 約 15 ms (0 → 90%, 50 Ω 負載時)

負載效應(本單元在出廠時已使用 250 Ω 負載進行校正)

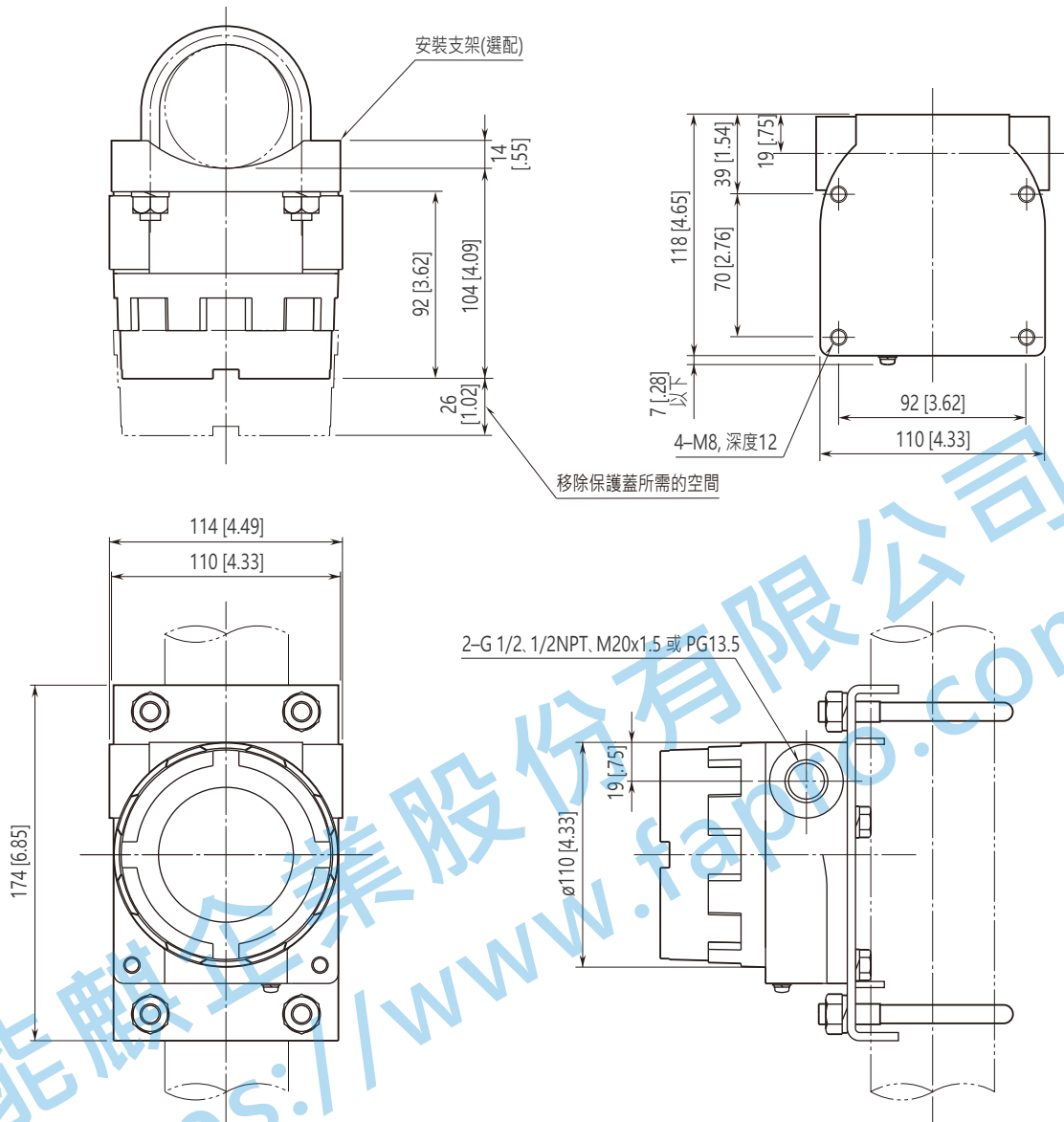
- 4 ~ 20 mA DC 輸入時:
 - 0.015 %/Ω (50 ~ 150 Ω)
 - 0.003 %/Ω (150 ~ 350 Ω)
- 10 ~ 50 mA DC 輸入時:
 - 0.015 %/Ω (50 ~ 100 Ω)
 - 0.003 %/Ω (100 ~ 600 Ω)

絕緣阻抗: 100 MΩ 以上 /500V DC

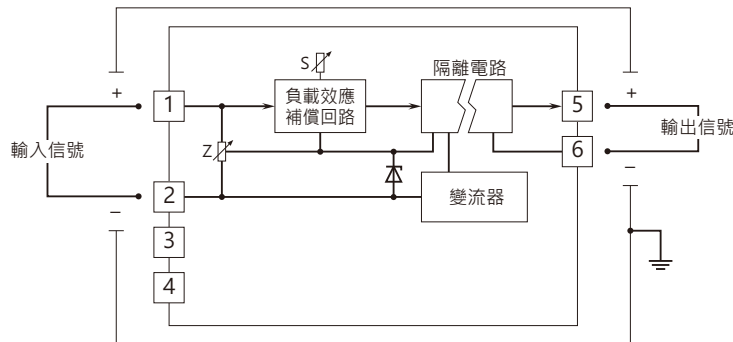
耐電壓:

- 500V AC @1分鐘 (輸入-輸出之間)
- 1500V AC @1分鐘 (輸入或輸出-室外安裝用外殼之間)

外型尺寸圖 單位: mm (inch)



電路概要和接線圖



⚠ 規格如有更改，恕不另行通知。