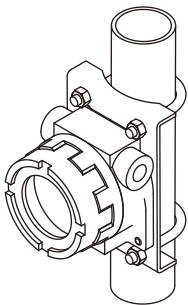


現場安裝型2線式變換器 6B-UNIT系列

電位計變換器

主要機能與特色

- IP66 / IP67 外殼可進行現場安裝
- 可選擇室外用不銹鋼外殼
- 使用電位計作為檢出端的變換器
- 定電壓允許使用總電阻為 100 Ω ~ 20 kΩ 的電位器，而不影響精度表現
- 將零點與跨度調整之間的交互影響最小化



型號: 6BM-0[1][2][3]

訂購時指定事項

- 型號代碼: 6BM-0[1][2][3]
- 參考下面 [1] ~ [3] 說明, 並指定各項代碼。
- (例如: 6BM-00A1)

安全防爆認證

0: 無

[1] 接線導管

- 0: G 1/2
- 1: 1/2 NPT
- 2: M20 × 1.5
- 3: PG 13.5

[2] 外殼材料

- A: 壓鑄鋁
- S: 不銹鋼鑄件

[3] 安裝支架

- 0: 無
- 1: 有

附屬配件.....

- 安裝固定螺絲
  - 螺絲 (M8 x 15): 4
  - M8 彈簧墊圈: 4
- 安裝支架一式 (選配):
  - 安裝支架: 1
  - M10 U型螺絲: 2
  - M10 螺帽: 4
  - M10 彈簧墊圈: 4
- 材質: 不銹鋼 304
- 適用管徑: 1-1/2" ~ 2"

一般規格

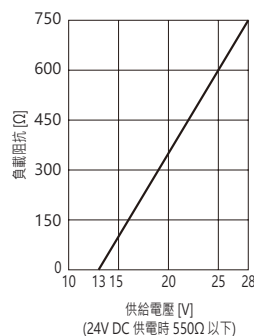
- 保護等級: NEMA 4X, IP66/IP67
- 接線導管: 請參閱 "訂購時指定事項" 內容
- 電路連接方式: M3 螺絲端子連接 (扭力 0.6 N·m)
- 材質
  - 變換器外殼: 壓鑄鋁
  - 螺絲端子: 鍍鎳鋼
  - 室外安裝用外殼
    - 本體: 壓鑄鋁或不銹鋼鑄件 (相當於316)
    - 塗裝色: 銀色 (環氧樹脂塗層)
- 隔離: 輸入或輸出-室外安裝用外殼之間
- 輸出上限: 約 120%
- 零點(zero)調整範圍: 總電阻值的 0 ~ 10%
- 跨度/量程(span)調整範圍:
  - 總電阻值的 50 ~ 100% (總電阻值 135 Ω 以上)
  - 總電阻值的 70 ~ 100% (總電阻值低於 135 Ω)

輸入規格

- 輸入信號: 總電阻值為 100 Ω ~ 20 kΩ 的電位計
- 最小跨度/量程(span): 總電阻值的 50% (總電阻值 135 Ω 以上); 總電阻值的 70% (總電阻值低於 135 Ω)
- 基準電壓: 約 0.2V DC

輸出規格

- 輸出信號: 4 ~ 20 mA DC
- 容許負載阻抗與電源電壓的關係:
  - 負載阻抗 (Ω) = (電源電壓 (V) - 13 (V)) ÷ 0.02 (A)
  - (包括導線阻抗)



**安裝規格**

電源電壓: 13 ~ 28V DC

使用溫度範圍: -5 ~ +70°C (23 ~ 158°F)

重量:

- 本體
  - 約 1.5 kg (2.9 lb), 壓鑄鋁時
  - 約 4.2 kg (8.8 lb), 銹鋼鑄件時
- 安裝支架一式 (選配)
  - 約 0.78 kg (1.72 lb)

**性能 (跨度的百分比)**

基準精度:  $\pm 0.2\%$

但, 電位計總電阻值在 2 ~ 20 k $\Omega$  內時, 線性度(En %) 需加算至上述項目中。

$$En = 0.07 R \%$$

$$R = \text{電位計總電阻值 (k}\Omega\text{)}$$

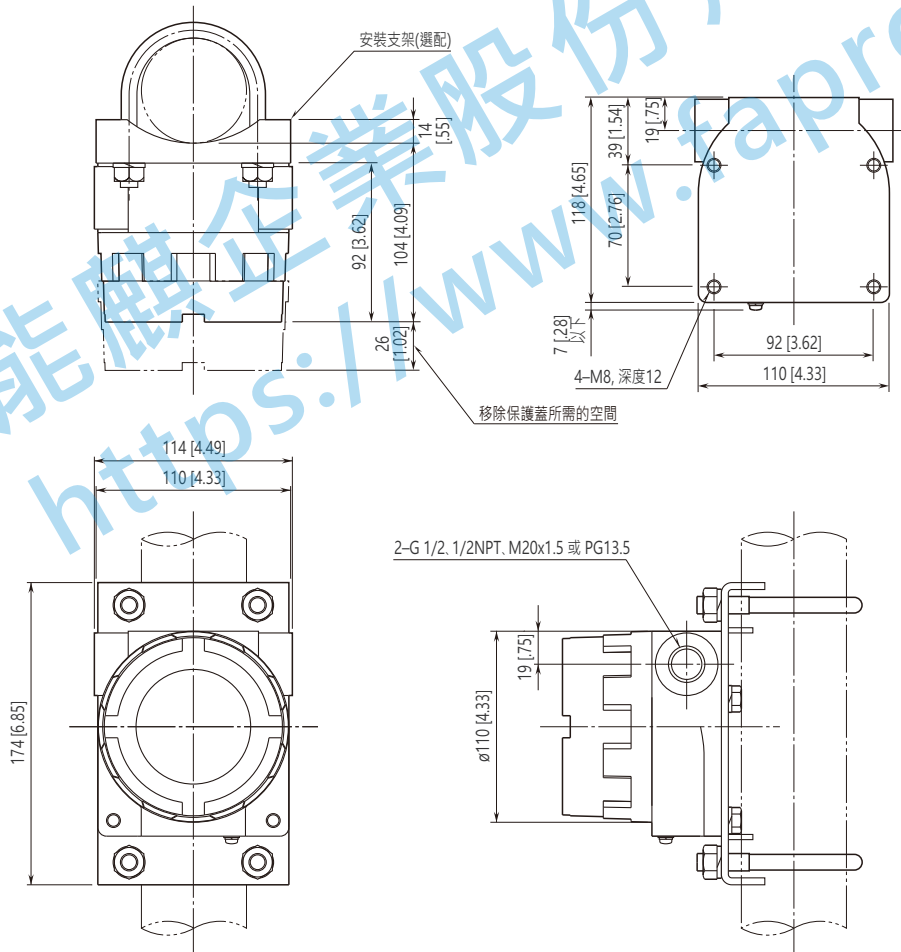
溫度係數:  $\pm 0.015\% / ^\circ\text{C}$  ( $\pm 0.008\% / ^\circ\text{F}$ )

反應時間: 0.5 秒以下 (0 → 90%)

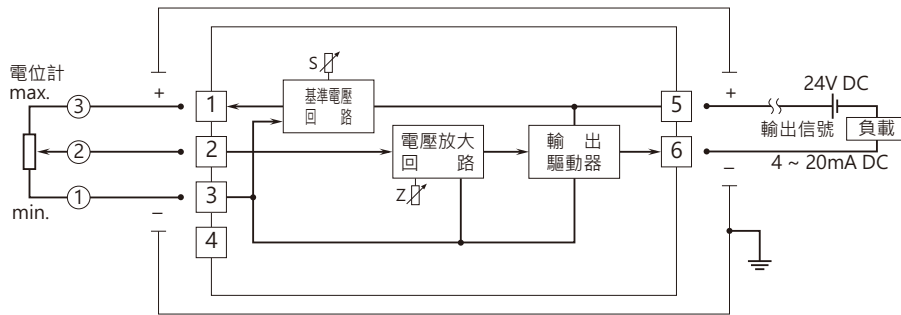
絕緣阻抗: 100 M $\Omega$  以上 /500V DC

耐電壓: 1500V AC @1分鐘 (輸入或輸出-室外安裝用外殼之間)

**外型尺寸圖 單位: mm (inch)**



電路概要和接線圖



規格如有更改，恕不另行通知。

能麒企業股份有限公司  
<https://www.fapro.com.tw>