

ご使用いただく前に

このたびは、エム・システム技研の製品をお買い上げいただき誠にありがとうございます。本器をご使用いただく前に、下記事項をご確認下さい。

梱包内容を確認して下さい

- ・屋外設置用ハウジング 1 個
- ・取付ねじ 4 個
- ・B6・UNIT 取付ねじ 2 個
- ・2 パイプ取付ブラケット
 (取付金具付属の場合) 1 セット

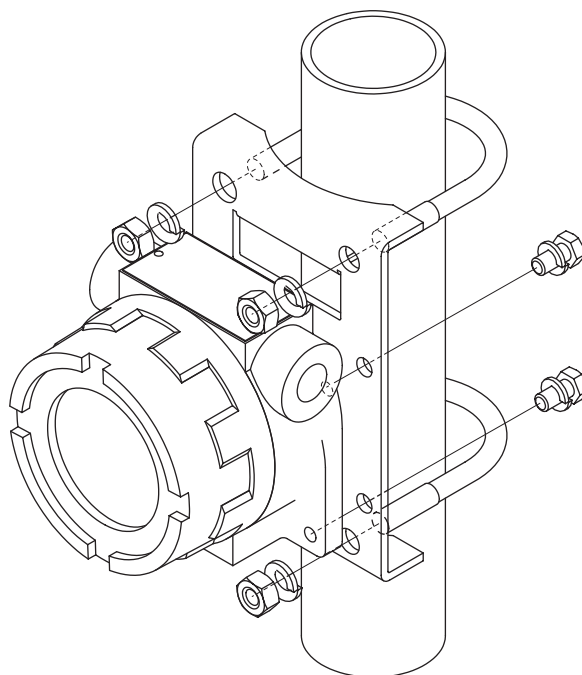
形式を確認して下さい

お手元の製品がご注文された形式かどうか、スペックラベルで形式と仕様を確認して下さい。

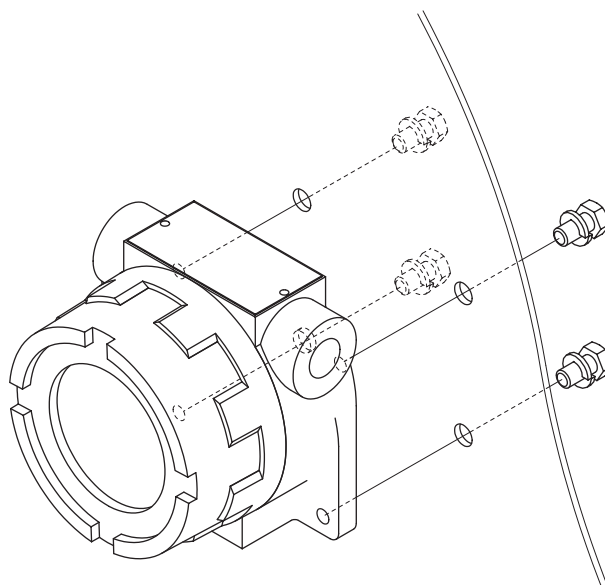
取扱説明書の内容について

本取扱説明書は、本器の取扱い方法について記載したものです。

屋外ケーシングをオプションの取付ブラケットを用いてパイプに取付ける場合
 下図を参照に行ってください。



屋外ケーシングを壁取付する場合
 外形寸法図および下図を参照に行ってください。



ご注意事項

本製品単独での耐圧防爆認定はありません。
 設置について

- ・本器は周囲温度が -40 ~ +85 の範囲でご使用いただけますが、収納される機器の使用温度範囲が、それより狭い場合は、その範囲内の場所に設置して下さい。
- ・振動、衝撃は故障の原因となることがあるため極力避けて下さい。
- ・ご使用されない電線管接続口は適切な方法でシールして下さい。

取付方法

B6・UNIT の取付方法

液晶モジュール付の場合は、レバーをつまんで、いったん液晶モジュールを外して下さい。

本器に付属の B6・UNIT 取付ねじで本器に取付けて下さい。

再び、液晶モジュールを取付けて下さい。このとき、レバーをつまんで広げ、レバーが引っかけられないようにして下さい。

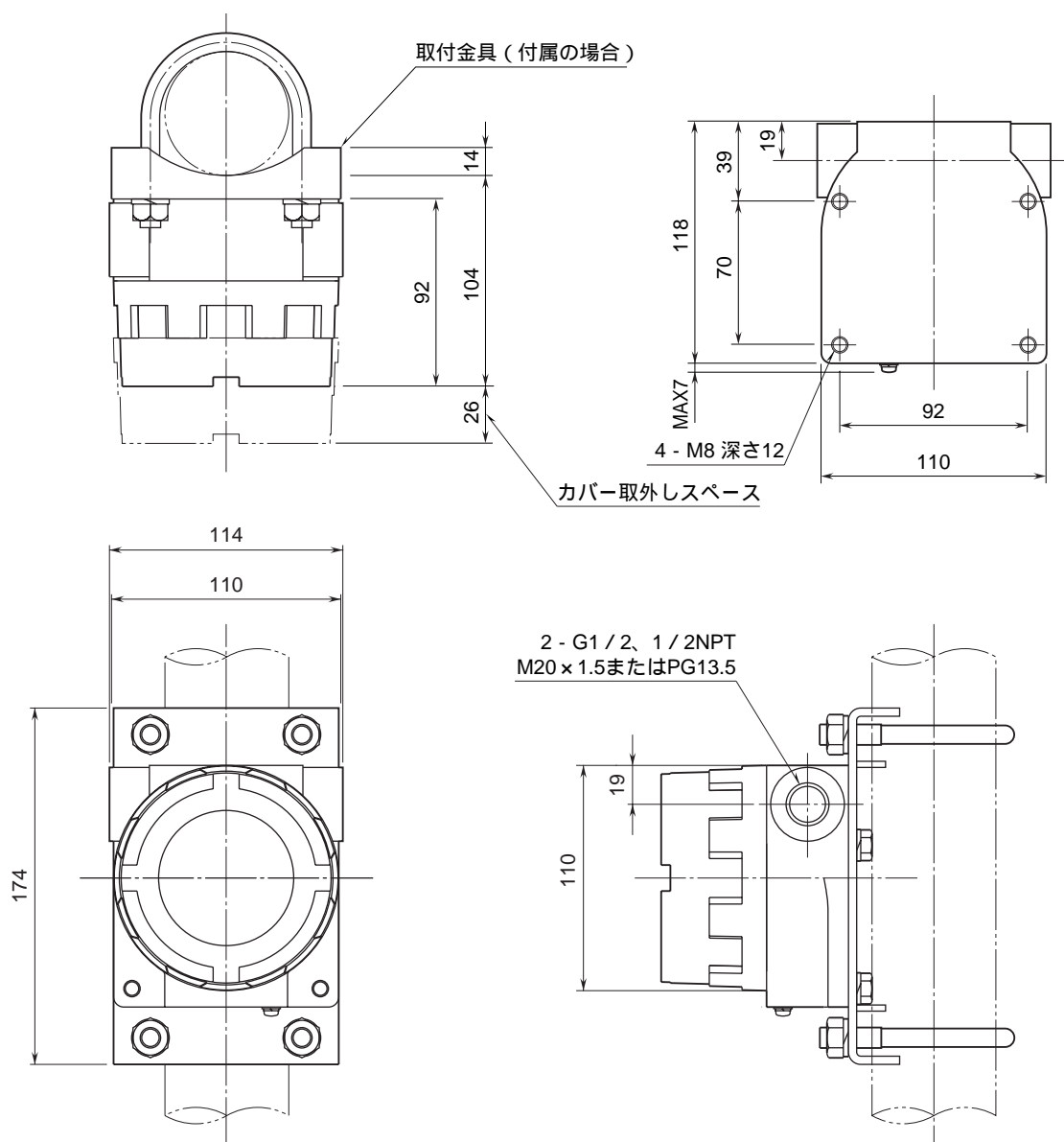
6・UNIT の取付方法

6・UNIT をハウジングに取付ける場合は、別売のスナップクランプ (形式 : A - 02) を 6・UNIT に取付け、クランプを指でつまんで本器の中に装着して下さい。指を離すとクランプの張力で本器に固定されます。

43AL の取付方法

43AL をハウジングに取付ける場合は、別売のアダプタ (形式 : A - 35) が必要となります。詳しくは、A - 35 取扱説明書を参照して下さい。

外形寸法図 (単位: mm)



保証

本器は、厳密な社内検査を経て出荷されておりますが、万一製造上の不備による故障、または輸送中の事故、出荷後3年以内正常な使用状態における故障の際は、ご返送いただければ交換品を発送します。