

屋外設置形 2 線式変換器 6B・UNIT シリーズ

取扱説明書

パルスアナログ変換器

形式
6BPA

ご使用いただく前に

このたびは、エム・システム技研の製品をお買い上げいただき誠にありがとうございます。本器をご使用いただく前に、下記事項をご確認下さい。

梱包内容を確認して下さい

- ・変換器本体 1 個
- ・屋外設置用ハウジング 1 個
- ・取付ねじ 4 個
- ・2 バイプ取付ブラケット(付属の場合)..... 1 セット

形式を確認して下さい

お手元の製品がご注文された形式かどうか、スペックラベルで形式と仕様を確認して下さい。

取扱説明書の内容について

本取扱説明書は、本器の取扱い方法、外部結線および簡単な保守方法について記載したものです。

ご注意事項

設置について

- ・振動、衝撃は故障の原因となることがあるため極力避けて下さい。
- ・周囲温度が $-5 \sim +70$ を超えるような場所でのご使用は、寿命・動作に影響しますので避けて下さい。

配線について

- ・配線(入力信号線、出力信号線)は、ノイズ発生源(リレー駆動線、高周波ラインなど)の近くに設置しないで下さい。
- ・ノイズが重畳している配線と共に結束したり、同一ダクト内に収納することは避けて下さい。

その他

- ・本器は電源投入と同時に動作しますが、すべての性能を満足するには10分の通電が必要です。

各部の名称

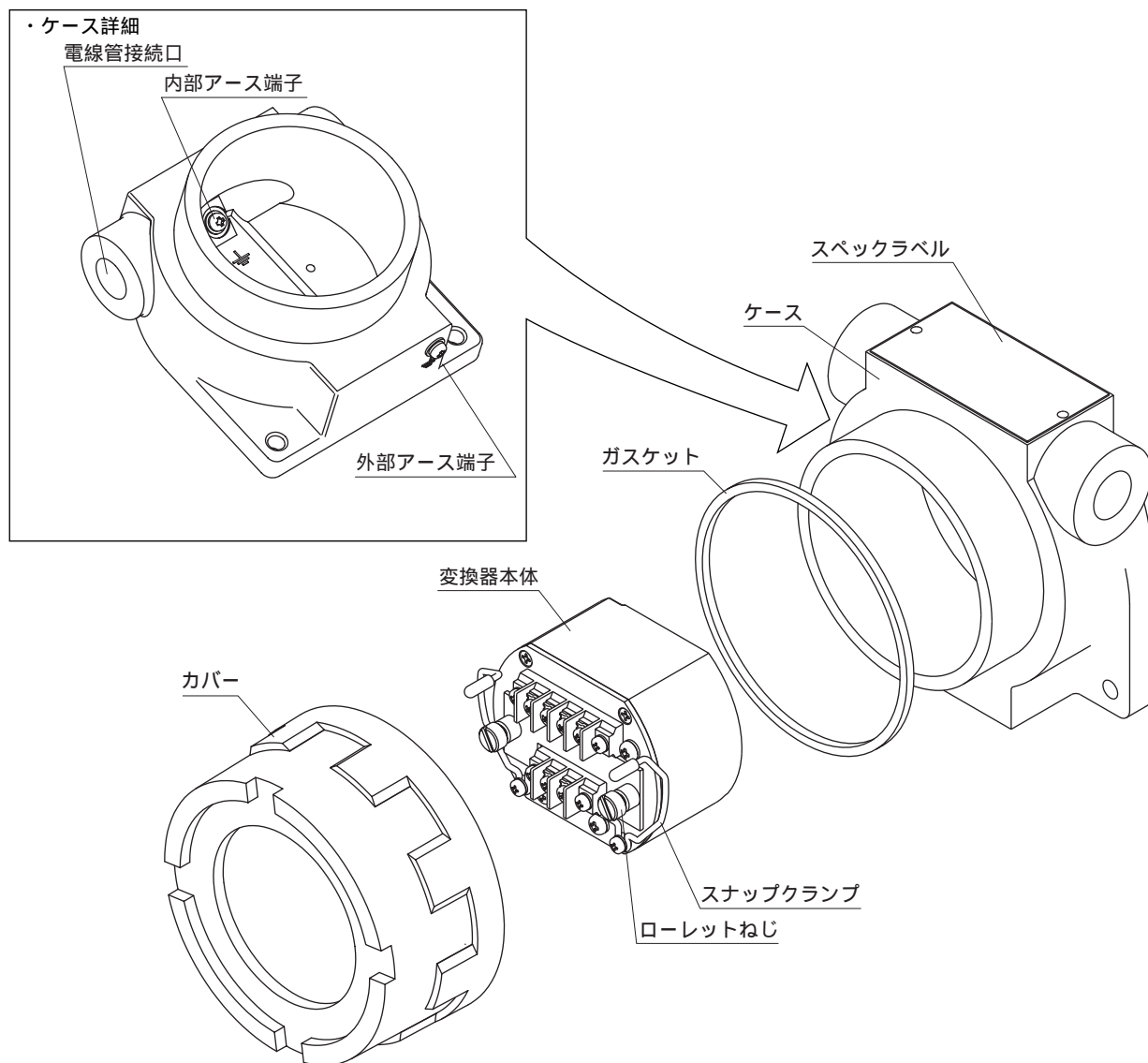


図1 各部の名称

外形寸法図 (単位: mm)

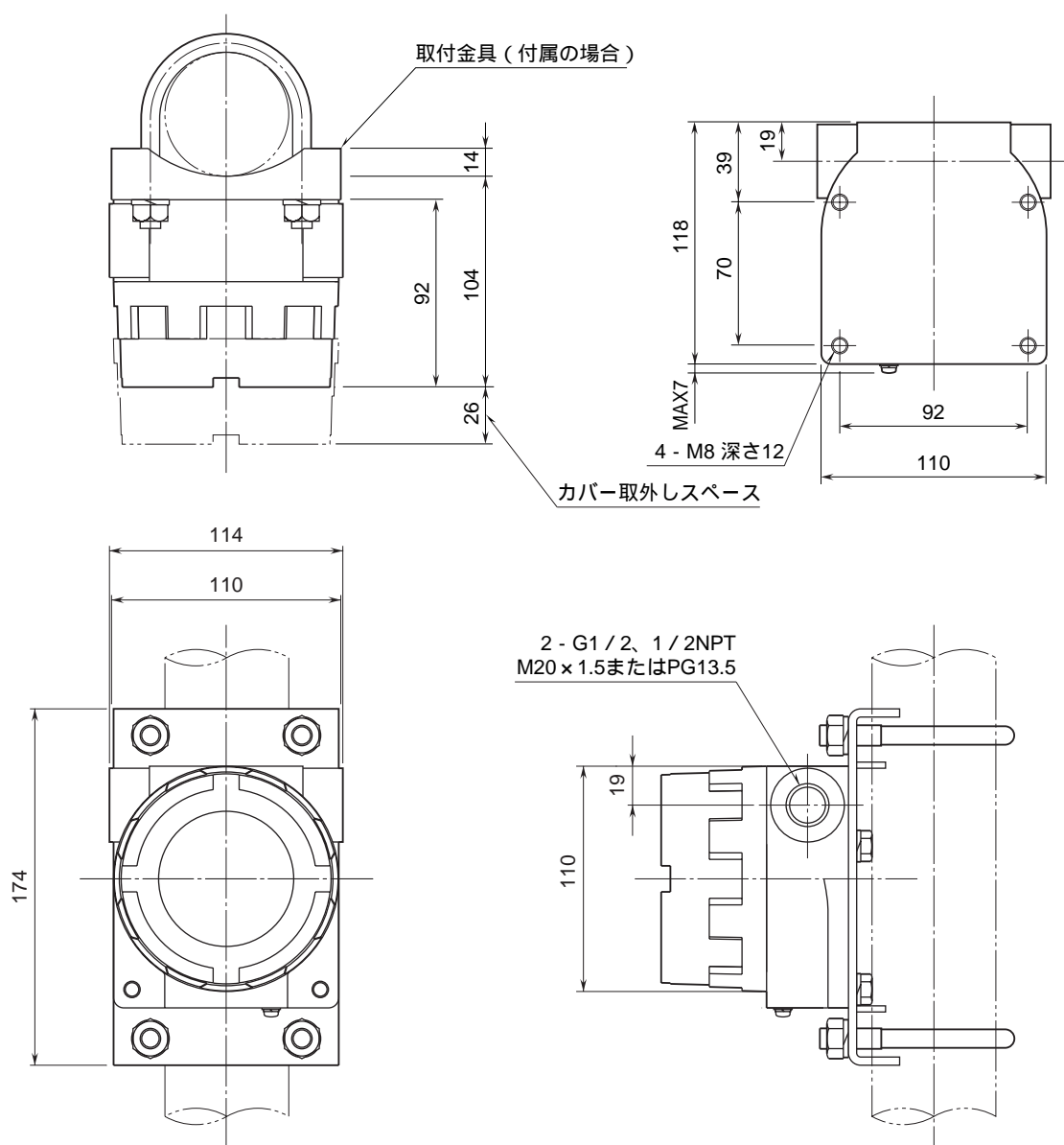


図2 外形寸法図

取付方法

屋外ケーシングをオプションの取付ブラケットを用いてパイプに取付ける場合
下図を参照に行ってください。

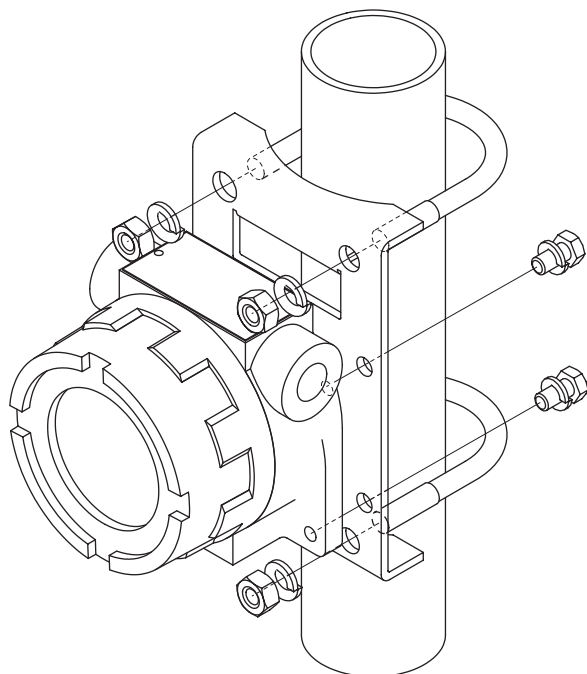


図3 パイプ取付の場合

屋外ケーシングを壁取付する場合
図2および下図を参照に行ってください。

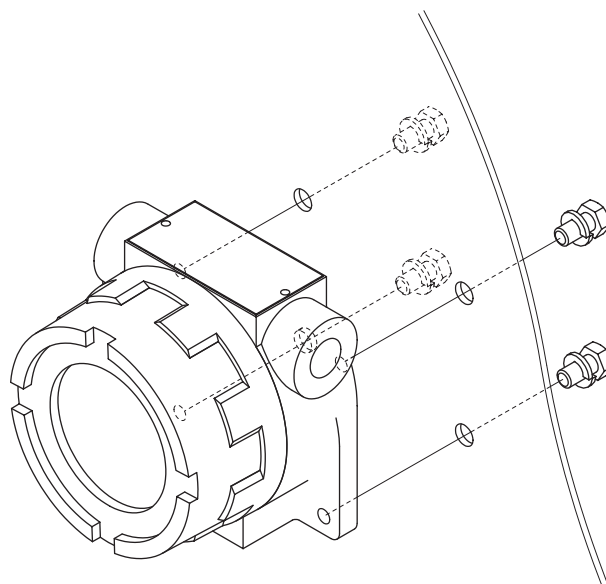


図4 壁取付の場合

接続

下図を参考にして行って下さい。

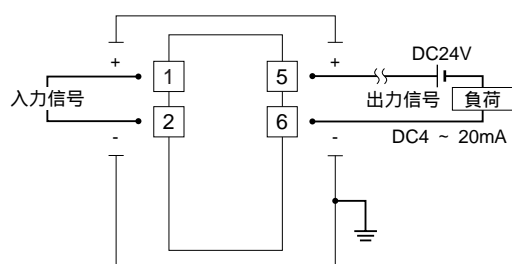


図5 端子接続図

点検

点検の際は屋外設置用ハウジングのカバーを開いて下さい。
点検終了後は、カバーを閉じて下さい。

端子接続図に従って結線がされていますか。

入力信号は正常ですか。

入力値が0 ~ 100%の範囲内であれば正常です。

出力信号は正常ですか。

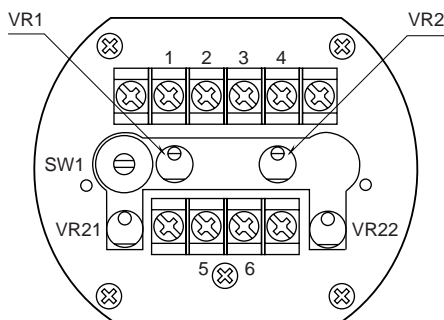
許容負荷抵抗値および供給電圧の関係は下記の通りです。

$$\text{許容負荷抵抗()} = \frac{\text{供給電圧(V)} - 13(\text{V})}{0.02(\text{A})}$$

(導線抵抗も含む)

調整

本器は出荷時校正済みですので、ご注文時の仕様通りにご使用になる限りは、調整の必要はありません。ただし接続機器との整合をとる場合や定期校正時には、下記の要領で調整して下さい。校正するときは、屋外設置用ハウジングのカバーを外し、変換器本体のローレットねじを緩め、調整蓋を開いて行います。調整終了後は、ローレットねじを締め、カバーを閉じて下さい。



準備

- SW1 : 周波数レンジ設定スイッチ
 VR1 : ゼロアジャスタ
 VR2 : スパンアジャスタ (微調)
 VR21 : バイアスアジャスタ
 VR22 : スパンアジャスタ (粗調)

入力周波数レンジの設定

SW1 により周波数レンジの設定を行います。

SW1	周波数レンジ (Hz) *1			
	36 以上 100 未満	100 以上 240 未満	240 以上 480 未満	480 以上 1000 未満
1	34 ~ 38	85 ~ 95	170 ~ 190	340 ~ 380
2	38 ~ 43	95 ~ 105	190 ~ 220	380 ~ 430
3	43 ~ 48	105 ~ 120	220 ~ 240	430 ~ 480
4	48 ~ 54	120 ~ 135	240 ~ 270	480 ~ 540
5	54 ~ 60	135 ~ 150	270 ~ 300	540 ~ 600
6	60 ~ 66	150 ~ 165	300 ~ 330	600 ~ 660
7	66 ~ 74	165 ~ 185	330 ~ 370	660 ~ 740
8	74 ~ 82	185 ~ 205	370 ~ 410	740 ~ 820
9	82 ~ 92	205 ~ 230	410 ~ 460	820 ~ 920
10	92 ~ 102	230 ~ 255	460 ~ 510	920 ~ 1020
11	102 ~ 114	255 ~ 285	510 ~ 570	1020 ~ 1140
12	114 ~ 130	285 ~ 325	570 ~ 650	1140 ~ 1300

SW1	周波数レンジ (kHz) *1		
	1 以上 2.4 未満	2.4 以上 4.8 未満	4.8 以上 12 未満
1	0.85 ~ 0.95	1.7 ~ 1.9	3.4 ~ 3.8
2	0.95 ~ 1.05	1.9 ~ 2.2	3.8 ~ 4.4
3	1.05 ~ 1.20	2.2 ~ 2.4	4.4 ~ 4.8
4	1.20 ~ 1.35	2.4 ~ 2.7	4.8 ~ 5.4
5	1.35 ~ 1.50	2.7 ~ 3.0	5.4 ~ 6.0
6	1.50 ~ 1.65	3.0 ~ 3.3	6.0 ~ 6.6
7	1.65 ~ 1.85	3.3 ~ 3.7	6.6 ~ 7.4
8	1.85 ~ 2.05	3.7 ~ 4.1	7.4 ~ 8.2
9	2.05 ~ 2.30	4.1 ~ 4.6	8.2 ~ 9.2
10	2.30 ~ 2.55	4.6 ~ 5.1	9.2 ~ 10.2
11	2.55 ~ 2.85	5.1 ~ 5.7	10.2 ~ 11.4
12	2.85 ~ 3.25	5.7 ~ 6.5	11.4 ~ 13.0

*1、周波数の変更は、ご指定された周波数が含まれる周波数レンジの範囲に限り行えます。

例：入力 0 ~ 150 Hz の場合

レンジ変更範囲は 85 ~ 325 Hz までとなります。

出力ゼロ・スパン調整

バイアスアジャスタ (VR21) を左いっぱいに回します。入力周波数を 0 % とし、ゼロアジャスタ (VR1) で出力が $0 \pm 0.05 \%$ になるように調整して下さい。

入力周波数を 100 % とし、スパンアジャスタ (VR2) を左いっぱいにしてから 1.5 回転右へ回し、VR22 で出力が $100 \pm 0.05 \%$ になるように調整して下さい。

再び、入力周波数を 0 % とし、出力が $0 \pm 0.05 \%$ となっているか確認して下さい。

ゼロ出力がずれているときは、~ の操作を繰り返して下さい。

保守

定期校正時は下記の要領で行って下さい。

校正

10 分以上通電した後、入力信号を 0、25、50、75、100 % 順で本器に与えます。このとき出力信号がそれぞれ 0、25、50、75、100 % であり、規定の精度定格範囲内であることを確認して下さい。出力信号が精度定格範囲から外れている場合は、調整の項目で指示した内容に従って調整して下さい。

雷対策

雷による誘導サージ対策のため弊社では、電子機器専用避雷器 <エム・レスタシリーズ> をご用意致しております。併せてご利用下さい。

保証

本器は、厳密な社内検査を経て出荷されておりますが、万一製造上の不備による故障、または輸送中の事故、出荷後 3 年以内正常な使用状態における故障の際は、ご返送いただければ交換品を発送します。