

屋外設置形 2 線式変換器 6B・UNIT シリーズ

取扱説明書	ロードセル変換器	<table border="1"> <tr> <td>形式</td> </tr> <tr> <td>6BLC</td> </tr> </table>	形式	6BLC
形式				
6BLC				

## ご使用いただく前に

このたびは、エム・システム技研の製品をお買い上げいただき誠にありがとうございます。本器をご使用いただく前に、下記事項をご確認下さい。

### 梱包内容を確認して下さい

- ・変換器本体 ..... 1 個
- ・屋外設置用ハウジング ..... 1 個
- ・取付ねじ ..... 4 個
- ・2 バイプ取付ブラケット(付属の場合)..... 1 セット

### 形式を確認して下さい

お手元の製品がご注文された形式かどうか、スペックラベルで形式と仕様を確認して下さい。

### 取扱説明書の内容について

本取扱説明書は、本器の取扱い方法、外部結線および簡単な保守方法について記載したものです。

## ご注意事項

### 設置について

- ・振動、衝撃は故障の原因となることがあるため極力避けて下さい。
- ・周囲温度が -5 ~ +70 を超えるような場所でのご使用は、寿命・動作に影響しますので避けて下さい。

### 配線について

- ・配線(入力信号線、出力信号線)は、ノイズ発生源(リレー駆動線、高周波ラインなど)の近くに設置しないで下さい。
- ・ノイズが重畳している配線と共に結束したり、同一ダクト内に収納することは避けて下さい。

### その他

- ・本器は電源投入と同時に動作しますが、すべての性能を満足するには 10 分の通電が必要です。

## 各部の名称

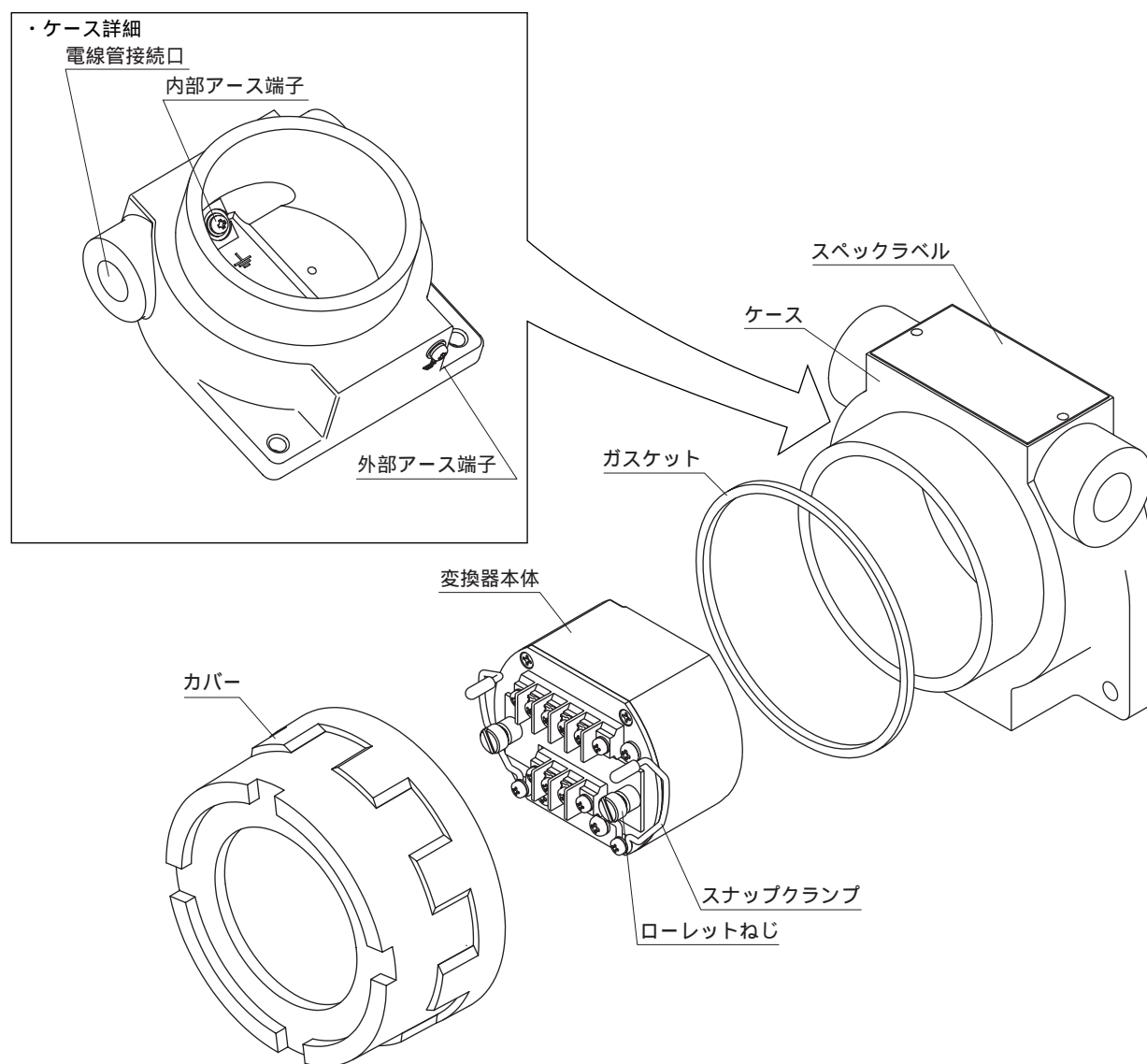


図1 各部の名称

## 外形寸法図 (単位: mm)

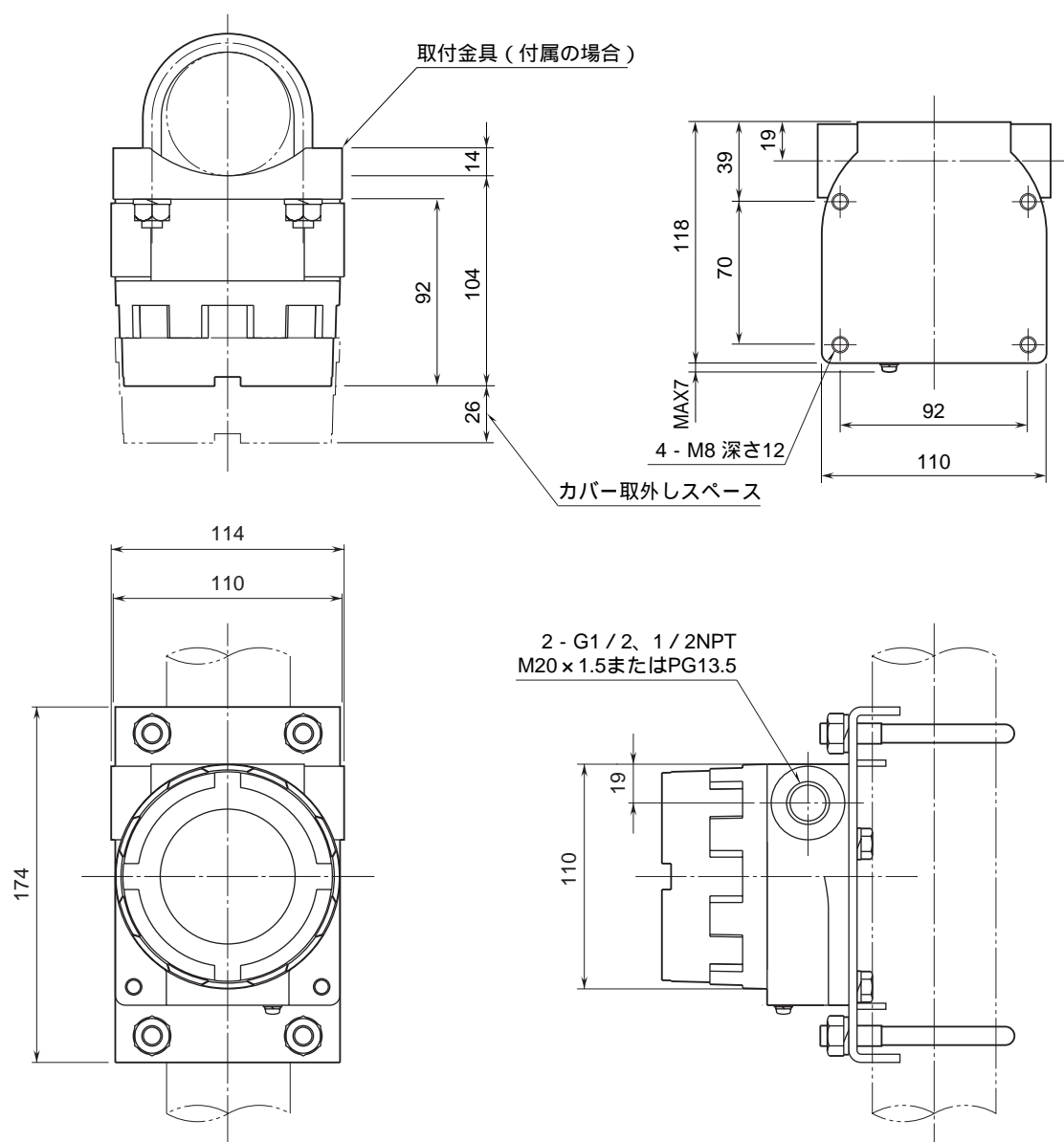


図2 外形寸法図

## 取付方法

屋外ケーシングをオプションの取付ブラケットを用いてパイプに取付ける場合  
下図を参照に行ってください。

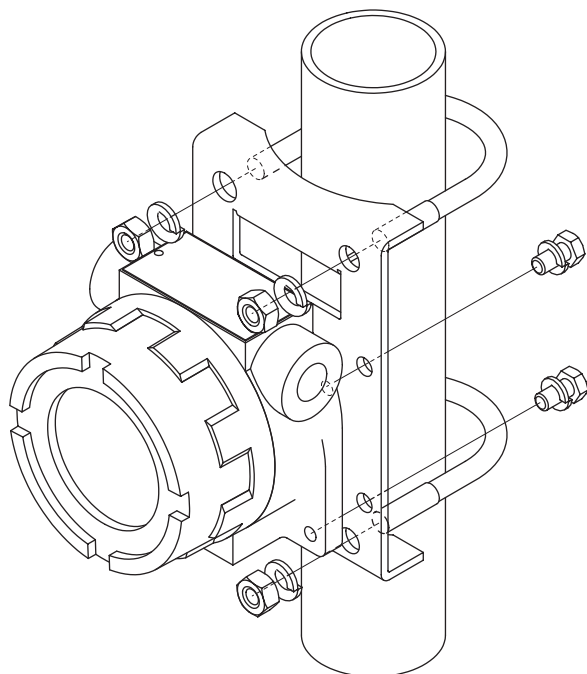


図3 パイプ取付の場合

屋外ケーシングを壁取付する場合  
図2および下図を参照に行ってください。

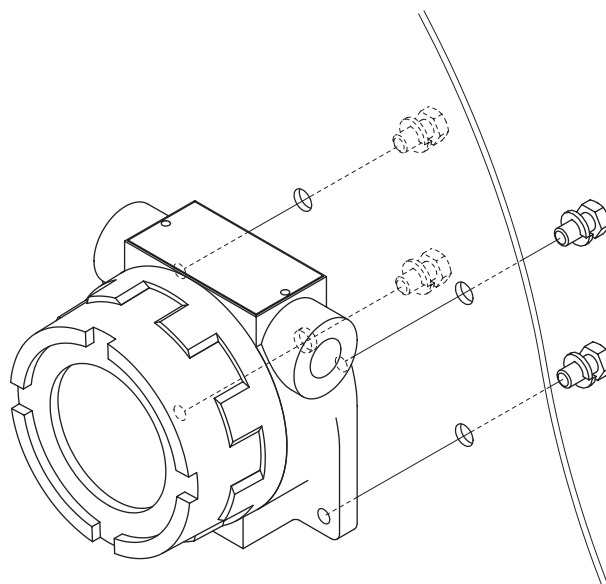


図4 壁取付の場合

## 接続

下図を参考にして行って下さい。

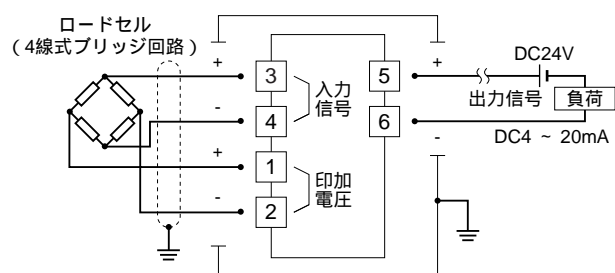


図5 端子接続図

## 点 検

点検の際は屋外設置用ハウジングのカバーを開いて下さい。  
点検終了後は、カバーを閉じて下さい。

端子接続図に従って結線がされていますか。

ロードセルは正常ですか。

本器に接続可能なロードセルのブリッジ抵抗は350 以上です。

入力信号は正常ですか。

入力値が0 ~ 100 % の範囲内であれば正常です。

最大荷重をかけたときの電圧が(印加電圧×ロードセル感度)であれば正常です。

出力信号は正常ですか。

許容負荷抵抗値および供給電圧の関係は下記の通りです。

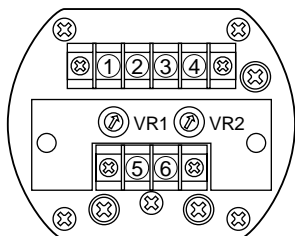
$$\text{許容負荷抵抗( } \Omega \text{ )} = \frac{\text{供給電圧(V)} - 13(\text{V})}{0.02(\text{A})}$$

(導線抵抗も含む)

## 調 整

本器は出荷時校正済みですので、ご注文時の仕様通りにご使用になる限りは、調整の必要はありません。

ただし接続機器との整合をとる場合や定期校正時には、下記の要領で調整して下さい。校正するときは、屋外設置用ハウジングのカバーを開き、変換器本体のローレットねじを緩め、調整蓋を開いて行います。調整終了後は、ローレットねじを締め、カバーを閉じて下さい。



模擬入力信号を0 % 相当値に設定し、ZERO (VR1) で出力を0 % に合わせます。

模擬入力信号を100 % 相当値に設定し、SPAN (VR2) で出力を100 % に合わせます。

再び、模擬入力信号を0 % 相当値に設定し、ゼロ出力を確認して下さい。

ゼロ出力がずれているときは、 ~ の操作を繰返して下さい。

## 保 守

定期校正時は下記の要領で行って下さい。

校 正

10分以上通電した後、入力信号を0、25、50、75、100 % 順で本器に与えます。このとき出力信号がそれぞれ0、25、50、75、100 % であり、規定の精度定格範囲内であることを確認して下さい。出力信号が精度定格範囲から外れている場合は、調整の項目で指示した内容に従って調整して下さい。

## 雷対策

雷による誘導サージ対策のため弊社では、電子機器専用避雷器<エム・レスタシリーズ>をご用意致しております。併せてご利用下さい。

## 保 証

本器は、厳密な社内検査を経て出荷されておりますが、万一製造上の不備による故障、または輸送中の事故、出荷後3年以内正常な使用状態における故障の際は、ご返送いただければ交換品を発送します。