

パネル埋込形電力マルチメータ 54・UNIT シリーズ

取扱説明書

4点指示形、CC-Link 用
電力マルチメータ

形式
54UC

ご使用いただく前に

このたびは、弊社の製品をお買い上げいただき誠にありがとうございます。本器をご使用いただく前に、下記事項をご確認下さい。

■梱包内容を確認して下さい

- 電力マルチメータ
(本体+ストップ2個+ガスケット)1台
- 終端抵抗器 (110 Ω、0.5 W)1台

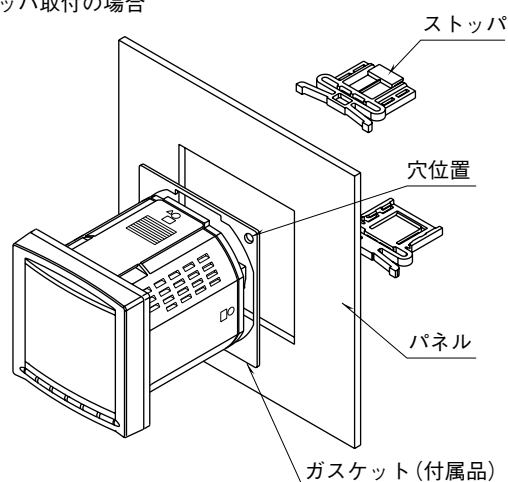
■形式を確認して下さい

お手元の製品がご注文された形式かどうか、スペック表示で形式と仕様を確認して下さい。

■取扱説明書の記載内容について

本取扱説明書は本器の取扱い方法、外部結線および簡単な保守方法について記載したものです。詳細は、操作取扱説明書 (NM-6489-B) をご参照下さい。コンフィギュレーションはPCでも可能です。詳細は、コンフィギュレータソフトウェア (形式: PMCFG) の取扱説明書をご参照下さい。コンフィギュレータソフトウェアは、弊社のホームページよりダウンロードが可能です。

- 液晶表示器は見る角度 (視野角) によりコントラストが変化します。最適な視野角となる位置へ取付けて下さい。
- 本体前面の液晶表示器には衝撃は与えないで下さい。破損の原因となります。
- ガスケットの取付方法
保護構造が必要な場合は、パネルに取付時、ガスケットを挟んで固定して下さい。
ストップ取付の場合、出荷時の状態からガスケットを裏返して、穴位置が下図のように、右上と左下の位置になるように固定して下さい。
- ストップ取付の場合



ご注意事項

●補助電源

- 許容電圧範囲、電源周波数、消費電力
スペック表示で定格電圧をご確認下さい。
交流電源: 定格電圧 100 ~ 240 V AC の場合
85 ~ 264 V AC、50/60 Hz、8 VA 未満
直流電源: 定格電圧 110 ~ 240 V DC の場合
99 ~ 264 V DC、4 W 未満

●取扱いについて

- 本体の取外または取付を行う場合は、危険防止のため必ず、電源および入力信号を遮断して下さい。

●設置について

- 屋内でご使用下さい。
- 雨、水滴、日光の直接当たる場所は避けて下さい。
- 塵埃、金属粉などの多いところでは、防塵設計のきょう体に収納し、放熱対策を施して下さい。
- 振動、衝撃は故障の原因となることがあるため極力避けて下さい。
- 周囲温度が -10 ~ +55℃を超えるような場所、周囲湿度が 90 % RH を超えるような場所や結露するような場所でのご使用は、寿命・動作に影響しますので避けて下さい。

●配線について

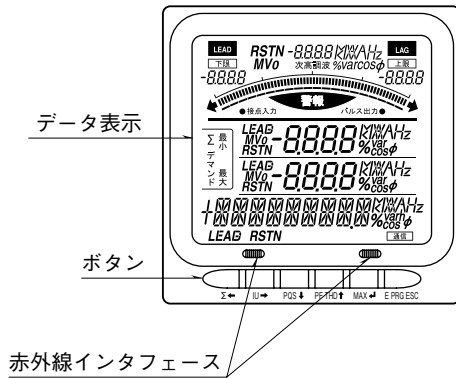
- 安全のため接続は電気工事、電機配線などの専門の技術を有する人が行って下さい。
- 配線は、ノイズ発生源 (リレー駆動線、高周波ラインなど) の近くに設置しないで下さい。
- ノイズが重畳している配線と共に結束したり、同一ダクト内に収納することは避けて下さい。

●その他

- 本器は電源投入と同時に動作しますが、すべての性能を満足するには 10 分の通電が必要です。
- 本器は検定付計器ではありません。計量法で検定付計器の使用が義務付けられている取引用計器および証明用計器としてはご使用になれません。
- 本器は盤内蔵形として定義されるため、必ず制御盤内に設置して下さい。
- 高度 2000 m 以下でご使用下さい。

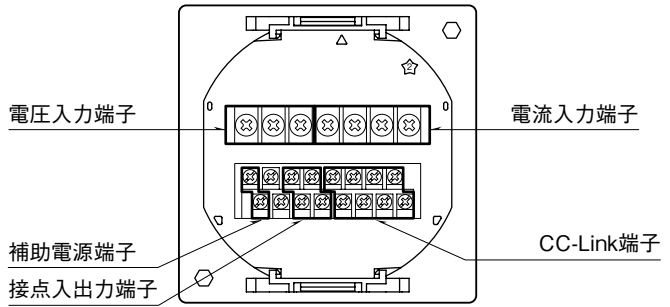
各部の名称

■前面図

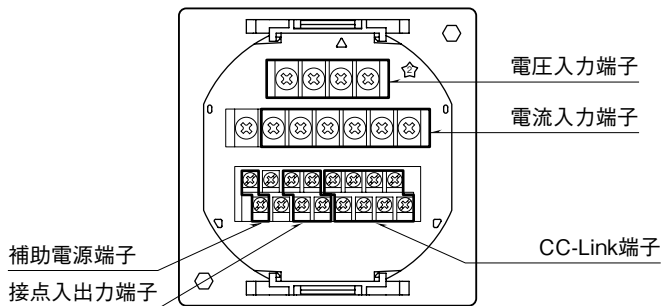


■背面図

・種類コード：1



・種類コード：2



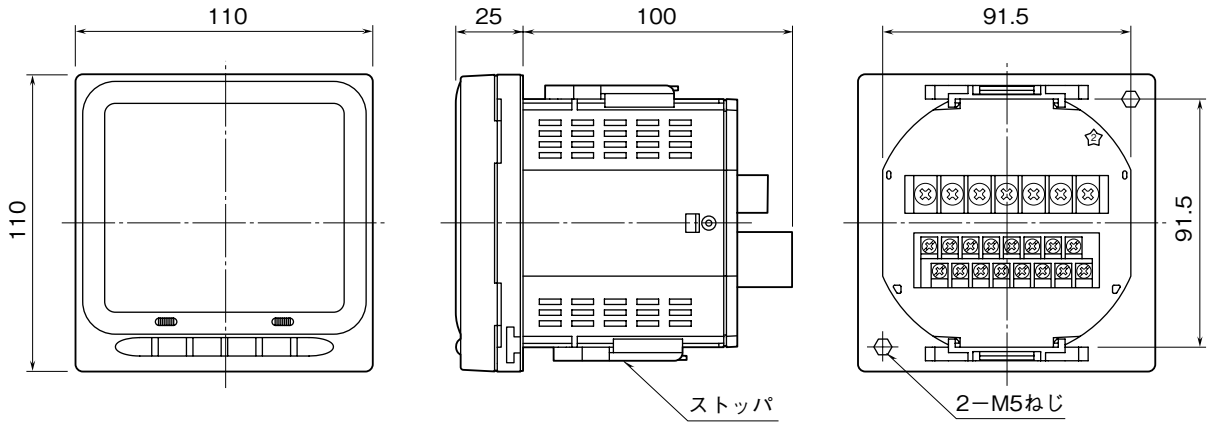
●ボタン操作

ボタン	機能	
	通常モード	設定モード
$\Sigma \leftarrow$	Σ 値表示	左
IU \rightarrow	電流・電圧表示	右
PQS \downarrow	電力表示	下
PF THD \uparrow	力率・高調波表示	上
MAX \swarrow	集計（最大・最小・デマンド）値表示	メニュー選択・設定値変更
E PRG ESC	電力量表示切換	メニュー・設定変更キャンセル
$\Sigma \leftarrow$ 長押し	マイデフォルト表示に切換	—
E PRG ESC 長押し	設定モードに切換	—
IU \rightarrow + PF THD \uparrow 長押し	次数別高調波表示	—
$\Sigma \leftarrow$ + E PRG ESC 長押し	電力量表示単位切換	—
IU \rightarrow 長押し	赤外線通信モードに切換	—
PQS \downarrow 長押し	ショートカットメニューの表示	—

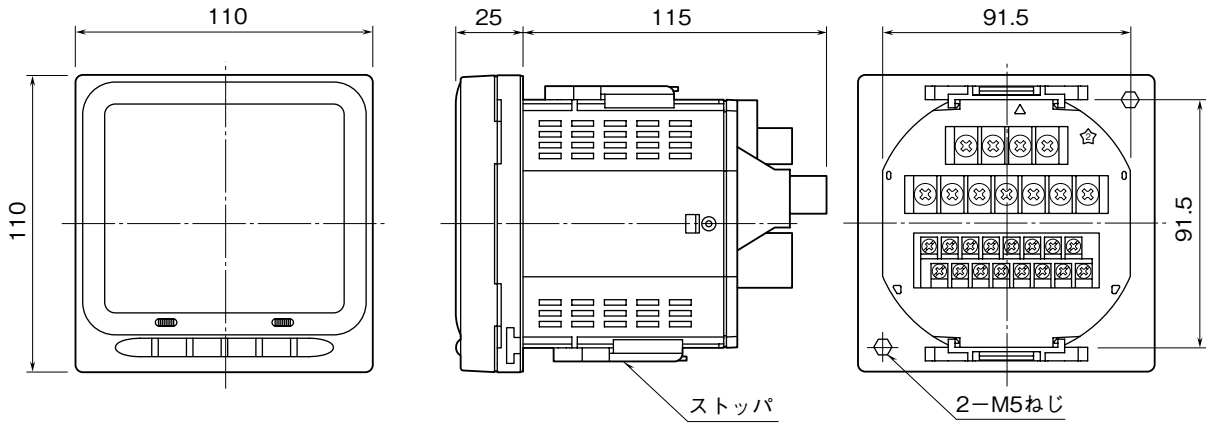
接 続

外形寸法図 (単位: mm)

■種類コード: 1



■種類コード: 2

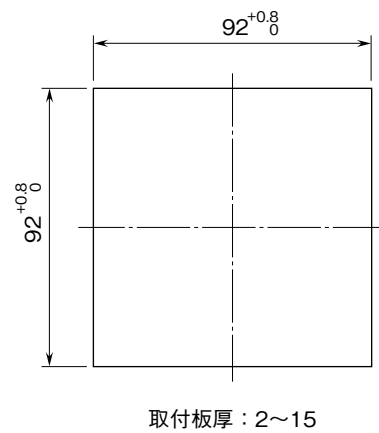
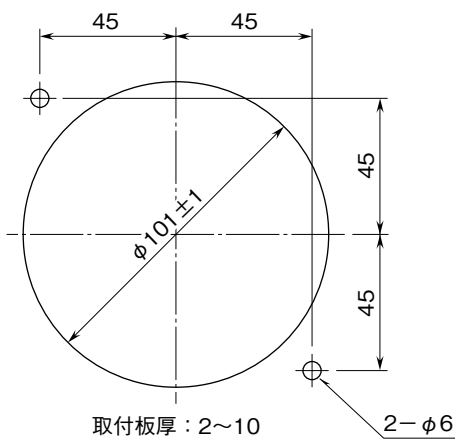


取付寸法図 (単位: mm)

■パネルカット寸法図

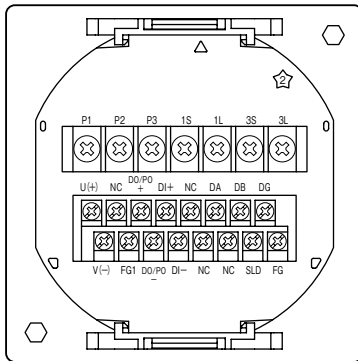
・取付ねじを使用する場合 (ストッパは取外して下さい)

・ストッパを使用する場合 (取付ねじは取外して下さい)



結線図

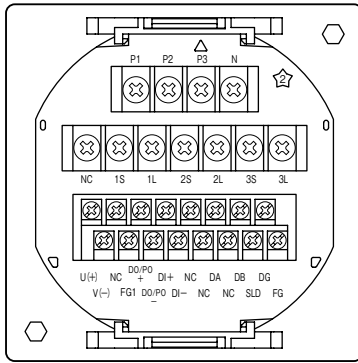
■種類コード:1



システム/ アプリケーション	結線図	システム/ アプリケーション	結線図
単相2線		<p>単相3線 三相3線 不平衡負荷 (2CT)</p>	
三相3線 平衡負荷			

注) 低圧回路では接地は不要です。

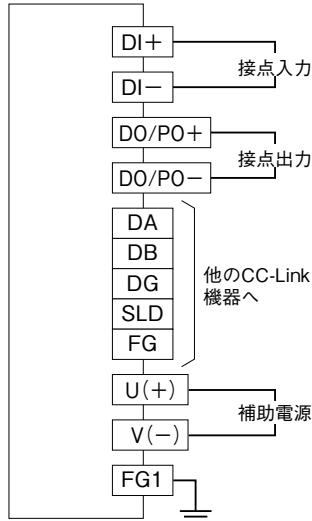
■種類コード:2



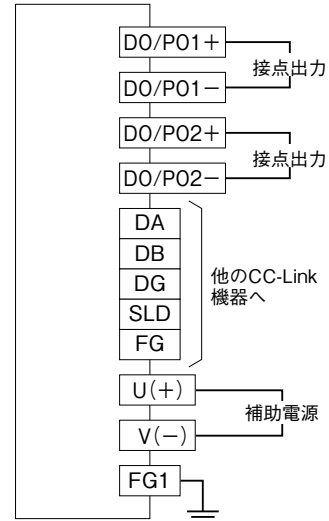
システム/ アプリケーション	結線図	システム/ アプリケーション	結線図
単相2線		単相3線 三相3線 不平衡負荷 (2CT)	
三相3線 平衡負荷		三相4線 平衡負荷	
三相3線 不平衡負荷 (3CT)		三相4線 不平衡負荷	

注) 低圧回路では接地は不要です。

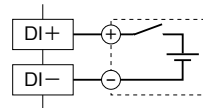
■外部インタフェースコード:1



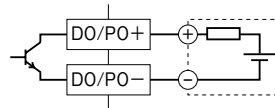
■外部インタフェースコード:2



接点入力部接続例



接点出力部接続例



配線

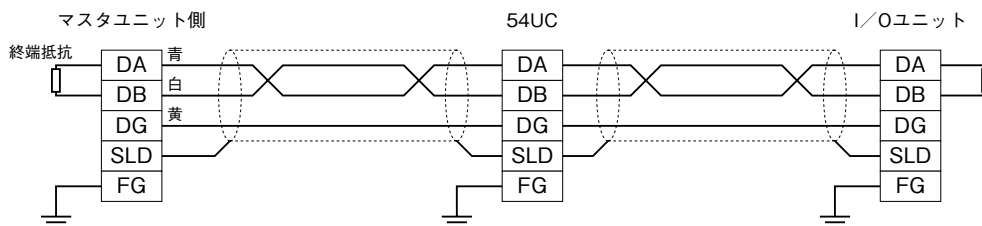
■M3 ねじ (接点入力、接点出力、CC-Link、補助電源)

締付トルク: 0.6 N·m

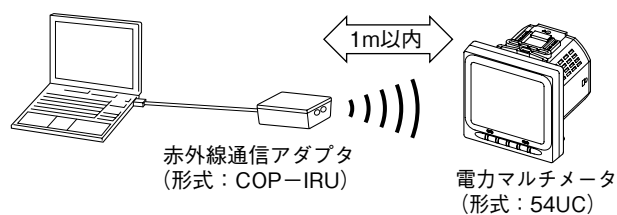
■M4 ねじ (電圧入力、電流入力)

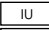
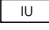
締付トルク: 1.4 N·m

通信ケーブルの配線



赤外線通信によるコンフィギュレーション



- 注1) 赤外線通信使用時は、 ボタンを長押しして54UCを赤外線通信モード (IR-READY表示) にする必要があります。
赤外線通信モードで  ボタンを長押しすると、赤外線通信モードが解除されます。
赤外線通信モード時、CC-Linkマスタとの通信は停止します。
- 注2) 赤外線通信モードは、1対1でのみ通信可能です。2台以上の54UCを同時に赤外線通信モードにしないで下さい。

雷対策

雷による誘導サージ対策のため弊社では、電子機器専用避雷器<エム・レスタシリーズ>をご用意しております。併せてご利用下さい。

保証

本器は、厳密な社内検査を経て出荷されておりますが、万一製造上の不備による故障、または輸送中の事故、出荷後3年以内正常な使用状態における故障の際は、ご返送いただければ交換品を発送します。