

## 電力變換器53 UNIT系列

### 多功能數位電表

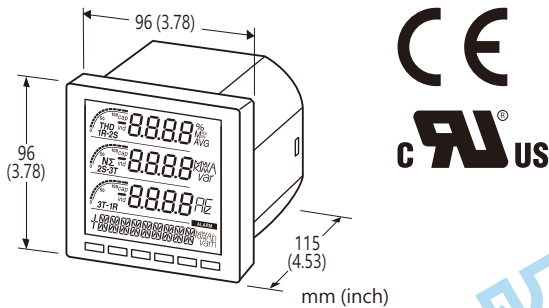
(4 列數字顯示)

#### 主要機能與特色

- 同時測量大電流電力系統的多個變量: 電流、電壓、有效/無效及視在功率、有效/無效用電量、功率因數、頻率等
- 所有測量值、計數值、顯示模式、設定資料儲存在關機時也不會消失的非揮發性記憶體中
- 各種參數可使用前面的按鈕或規劃軟體進行設定
- 警報或用電量脈波可使用開集極電路輸出

#### 應用例

- 電氣設備中的多功能電力監視器: 節省空間、佈線工作和成本



型號: 53U-1[1][2][3]-[4][5]

#### 訂購時指定事項

- 型號代碼: 53U-1[1][2][3]-[4][5]  
參考下面 [1] 到 [5] 項說明, 並指定各項代碼。  
(例如: 53U-1211-M2/H/UL/Q)
- 指定選項代碼/Q 的規格  
(例如: /C01/SET)

#### 系統應用種類

1: 單相 2線式/3線式、3相 3線式/4線式

#### [1] 輸入

- 1: 480 V / 1 A AC
- 2: 480 V / 5 A AC

#### [2] 接點輸入

- 0: 無  
(‘外部介面’代碼 1、4 及 5 不能選擇)
- 1: 24 V DC  
(‘外部介面’代碼 2、3、6、7、8 及 9 不能選擇)
  - 2: 110 V DC  
(‘外部介面’代碼 2、3、6、7、8 及 9 不能選擇)

#### [3] 外部介面

- 1: Modbus、Do × 1、Di × 1
- 2: 4 ~ 20 mA DC × 4
- 3: 1 ~ 5 V DC × 4
- 4: 4 ~ 20 mA DC × 2、Do × 1、Di × 1
- 5: 1 ~ 5 V DC × 2、Do × 1、Di × 1
- 6: 4 ~ 20 mA DC × 2、Do × 2
- 7: 1 ~ 5 V DC × 2、Do × 2
- 8: Modbus、Do × 3
- 9: Do × 4

#### [4] 輔助電源

- AD4: 泛用 (選項 'UL' 不可選擇)  
100 ~ 240 V AC (容許範圍 85 ~ 264 V, 47 ~ 66 Hz) /  
110 ~ 240 V DC (容許範圍 99 ~ 264 V,  
最大漣波 10 %p-p)
- M2: 100 ~ 240 V AC (容許範圍 85 ~ 264 V, 47 ~ 66 Hz)

#### [5] 選項 (可複選)

- 性能  
空白: 標準  
/H: 高精度 (電壓/電流: ±0.2 %, 用電量: ±0.5 %)
- 適用標準&認證  
空白: CE標誌  
/UL: UL 認證、CE標誌
- 其它選項  
空白: 無  
/Q: 上述以外的選項 (由 選項規格指定)

#### 選項規格: Q (可複選)

- 塗層處理 (有關詳細資訊, 請參閱 M-System 的網站。)  
操作部份和顯示器無法塗層處理。
- /C01: 矽膠塗層 (UL 不適用)
  - /C02: 聚氨酯塗層 (UL 不適用)
  - /C03: 橡膠塗層 (UL 不適用)
- 出廠時預先設定  
/SET: 根據訂購資訊表單 (No. ESU-6485) 內容預先設定

#### 相關產品

- PC 設定軟體 (型號: PMCFG)
- 用於 53U 的 PC Recorder Light 軟體 (型號: MSR128LUx)  
可從 M-System 或能麒公司網站下載軟體。  
需要使用專用傳輸線將 53U 連接到 PC。有關專用傳輸線型號, 請參閱軟體下載網址或 PC 設定軟體的使用手冊。

**一般規格**

結構: 96 mm<sup>2</sup> (1/4 DIN 尺寸) 盤面嵌入安裝

防護等級

- 前面板: IP 50
- 配線端子、外殼: IP 30

連接方式

- 電壓輸入: 連接器型歐式配線端子  
(適用線徑:  $\Phi 2.5$  以下, 0.5 ~ 3.5 mm<sup>2</sup>, 剝線長度 7 ~ 8 mm)
- 電流輸入: 歐式配線端子  
(適用線徑:  $\Phi 2.4$  以下, 0.5 ~ 3.5 mm<sup>2</sup>, 剝線長度 13 ~ 15 mm)
- 接點輸入、接點輸出、類比輸出、Modbus、輔助電源:  
連接器型歐式配線端子  
(適用線徑:  $\Phi 2.4$  以下, 0.5 ~ 2.5 mm<sup>2</sup>, 剝線長度 7 ~ 8 mm)

配線方式: 單相2線式、單相3線式、3相3線式平衡/不平衡  
負載、3相4線式平衡/不平衡負載

外殼材料: 阻燃性樹脂(灰色)

隔離: 電壓輸入-電流輸入-接點輸入-Modbus 或設定軟體  
插孔或類比輸出-接點輸出間-輔助電源之間  
(外部介面代碼為 8 的時候, 每個接點輸出間除外)

■ 量測項目

- 電壓: 1-N, 2-N, 3-N, 1-2, 2-3, 3-1
- 電流: 1, 2, 3, N
- 平均電流: 1, 2, 3
- 有效/無效/視在功率: 1, 2, 3,  $\Sigma$
- 功率因數: 1, 2, 3,  $\Sigma$
- 頻率
- 電壓相角: 1-2, 2-3, 3-1
- 輸入/輸出有效用電量:  $\Sigma$
- 感性/容性無效用電量:  $\Sigma$
- 視在用電量:  $\Sigma$
- 有效/無效/視在功率需量
- 其它需量
- 高諧波含量: 2 ~ 31 次
- 各量測項目最大值/最小值

■ 顯示: LED 背光燈的 LCD 顯示器  
(可設定 LED OFF 計時器)

帶符號數字: 4 位數, 3 列

用電量: 9 位數, 1 列

條狀圖: 3 點

**輸入規格**

頻率: 50 / 60 Hz (45 ~ 65 Hz)

- 電壓輸入  
額定電壓  
· 線間: 480 V  
· N-線間: 277 V (單相2線式/3線式)  
消耗功率: 電壓電路  $\leq U_{LN}^2 / 300 \text{ k}\Omega$  / 相  
過電壓強度: 額定電壓的 2 倍 (10 秒)、1.2 倍 (連續)  
一次側電壓可設定範圍: 50 ~ 400,000 V
- 電流輸入  
額定電流: 1 A 或 5 A  
消耗功率: 電流電路  $\leq I^2 \cdot 0.01 \Omega$  / 相  
過電流強度: 額定電流的 40 倍 (1 秒)、20 倍 (4 秒)、  
1.2 倍 (連續)  
一次側電流可設定範圍: 1 ~ 20,000 A

動作範圍

- 電壓、電流、視在功率: 額定的 120 % 以下
- 有效/無效功率: 額定的  $\pm 120$  %
- 頻率: 45 ~ 65 Hz
- 功率因數:  $\pm 1$  以下

■ 接點輸入: 24 V DC 或 110 V DC

(輸入阻抗 6 k $\Omega$ )

接點檢出電壓: 外部 24 V DC  $\pm 10$  % 或 110 V DC  $\pm 10$  %

· ON 電流: 1 mA 以上  
(24 k $\Omega$  以下 @ 24 V, 110 k $\Omega$  以下 @ 110 V 時)

· OFF 電流: 0.1 mA 以下  
(240 k $\Omega$  以上 @ 24 V, 1.1 M $\Omega$  以上 @ 110 V 時)

接點檢出時間: 10 ~ 1000 ms

可在 Modbus 上監控狀態

可用於重置用電量或需量值更新。

**輸出規格**

■ Modbus 規格

通訊方式: 半雙工、非同步、無手順

通信介面: 符合 TIA/EIA-485-A 標準

傳輸距離: 500m 以內

傳輸速度: 1.2 ~ 38.4 kbps

可連接站數: 31 (主局除外)

通信協定: Modbus RTU

站號設定: 1 ~ 247 (出廠時預設: 1)

同位元檢查: 無 (None)、偶同位 (Even) 或 奇同位 (Odd)  
(出廠時預設: 奇同位)

停止位元: 1 或 2 (出廠時預設: 1)

傳輸線: 具隔離網的雙絞線 (CPEV-S 0.9  $\Phi$ )

■ 直流電流輸出: 4 ~ 20 mA DC

容許負載阻抗: 270  $\Omega$  以下

輸出對象: 電壓、電流、有效/無效/視在功率、功率因數、頻率、  
高諧波含量

■ 直流電壓輸出: 1 ~ 5 V DC

容許負載阻抗: 5000  $\Omega$  以上

輸出對象: 電壓、電流、有效/無效/視在功率、功率因數、頻率、  
高諧波含量

■ 開集極電路輸出

可用於警報或用電量脈波輸出

最大額定負載: 130 V DC @ 50 mA

連續額定負載: 130 V DC @ 30 mA

飽和電壓: 1.5 V DC

警報對象: 電壓、電流、需量電流、中性線電流、頻率、用電量、  
各用電需量

(可設定 ON 延遲、滯後等參數)

脈波輸出對象: 用電量; 用電量脈率可設定範圍

0.1 ~ 10,000.0 kWh/p, kvarh/p, kVAh/p

**安裝規格****耗電量**

- AC 電源: 8 VA 以下
- DC 電源: 4 W 以下
- 工作溫度: -10 ~ +55°C (14 ~ 131°F)
- 儲存溫度: -20 ~ +80°C (-4 ~ +176°F)
- 工作濕度: 最大 90 % RH (無結露)
- 安裝: 盤面嵌入安裝
- 重量: 約300 g (0.66 lb)

**性能**

精度(23°C ±10°C 或 73.4°F ±18°F, 45 ~ 65 Hz)

- 電壓: ±0.3 % (選項 /H 為 ±0.2 %)<sup>\*1</sup>
- 電流: ±0.3 % (選項 /H 為 ±0.2 %)<sup>\*1</sup>
- 功率: ±0.5 %<sup>\*1</sup>
- 功率因數: ±0.5 %
- 頻率: ±0.1 %<sup>\*1</sup>
- 用電量: ±1 % (選項 /H<sup>2</sup> 為 ±0.5 %)
- 高諧波: ±1 %<sup>\*1</sup>
- 類比輸出: 指定測量項目的精度或 ±0.2 %, 以較大者為準。

\*1 以跨度的百分比表示:

電壓: 480 V;

電流: 1 A 或 5 A; 以及

有效功率: 4155 W (5 A)、831 W (1 A)

單相 3線式的中性線電流、3相 3線式不平衡的 2線電流和  
3相 4線式不平衡的中性線電流在輸入 1% 以上時的保證  
精度。

\*2 精度等級符合以下標準:

有效用電量等級 0.5S (IEC 62053-22)

(無效用電量等級 2 (IEC 62053-23))

每個交流輸入週期取樣率: 64 個

資料更新周期:

·高諧波和頻率: 1.1 秒以下

·其他: 600 ms 以下

反應時間: 2 秒以下 (0 → 99 %) (頻率和諧波 3 秒以下)

絕緣阻抗: 100 MΩ 以上/500 V DC

耐電壓:

4000 V AC @1 分鐘

(電壓輸入•電流輸入•接點輸入•接點輸出•Modbus•

設定插孔•類比輸出-電源之間)

2500 V AC @1 分鐘

(電壓輸入-電流輸入-接點輸入-接點輸出-Modbus•

設定插孔•類比輸出之間)

2000 V AC @1 分鐘 (每個接點輸出之間 (外部介面代碼 8 除外))

2000 V AC @1 分鐘 (所有電路端子-大地之間)

**標準及認證**

EU 符合性:

EMC 指令

EMI EN 61000-6-4

EMS EN 61000-6-2

低電壓指令

EN 61010-1

測量類別 III (輸入)

安裝類別 II (電源)

污染等級 2

輸入-輔助電源之間: 強化絕緣隔離 (550 V)

輸出-輔助電源之間: 強化絕緣隔離 (300 V)

輸入-輸出之間: 基本絕緣隔離 (550 V)

RoHS 指令

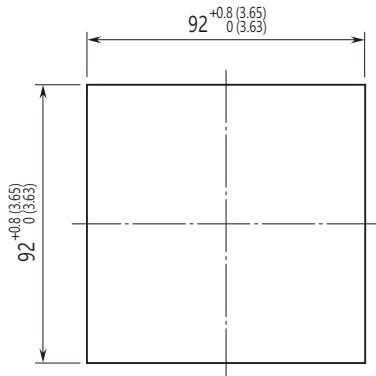
認定安全規格:

UL/C-UL 一般安全規格

(UL 61010-1, CAN/CSA-C22.2 No.61010-1)

**安裝開孔尺寸圖**

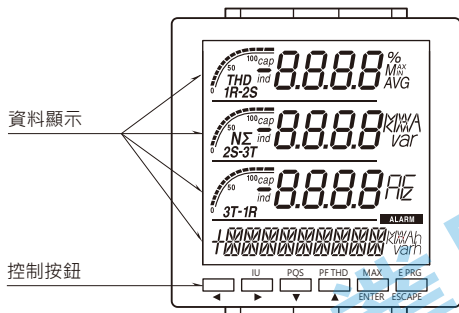
■ 面板開孔 單位: mm (inch)



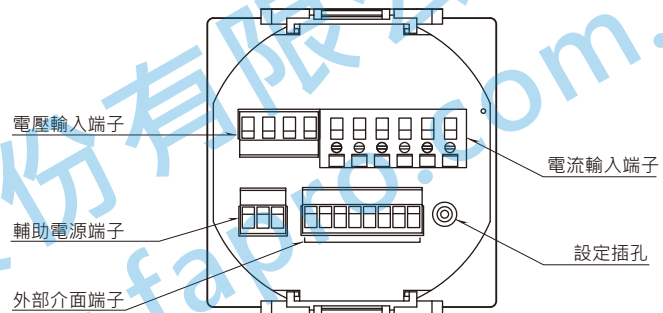
控制盤面厚度: 2 ~ 15 mm (0.08 ~ 0.59 inch)

**外部視圖**

■ 前視圖

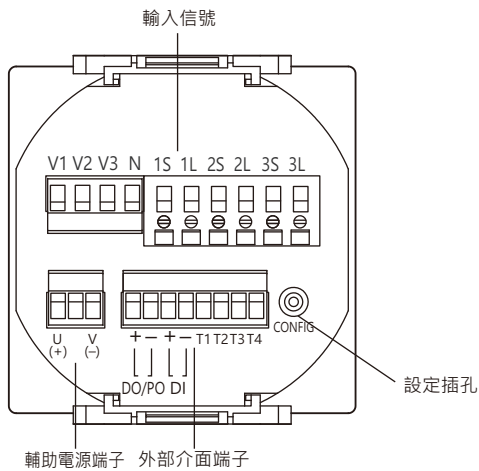


■ 後視圖



配線圖

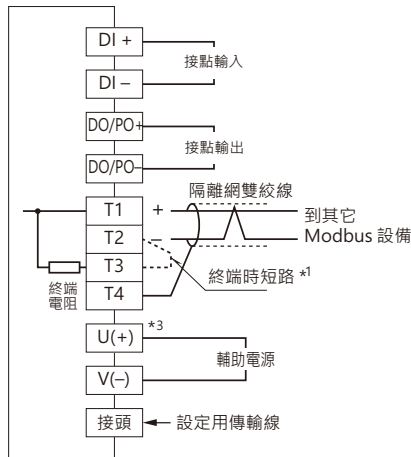
如果是 UL 認證規格符合的型號, 輔助電源端子標示為 L、N, 而不是 U(+)、V(-)。



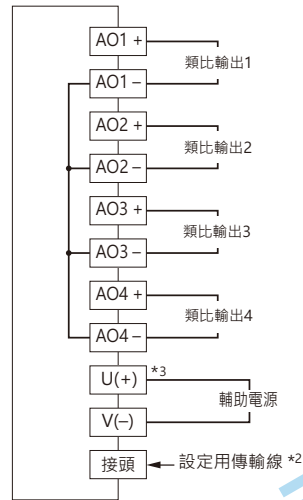
系統/應用	配線圖
單相2線式	
3相3線式 平衡負載	
單相3線式	
3相4線式, 不平衡負載	

注: 低壓電路無需接地。

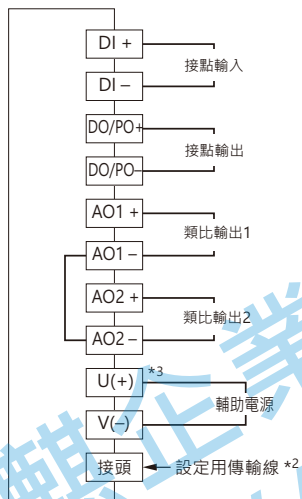
## ■ 外部介面代碼: 1



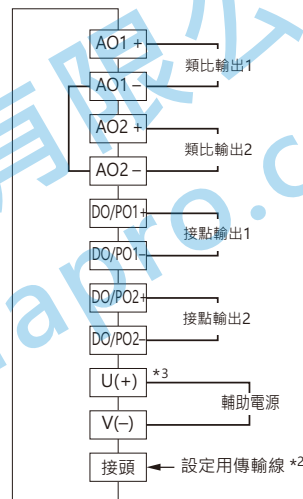
## ■ 外部介面代碼: 2, 3



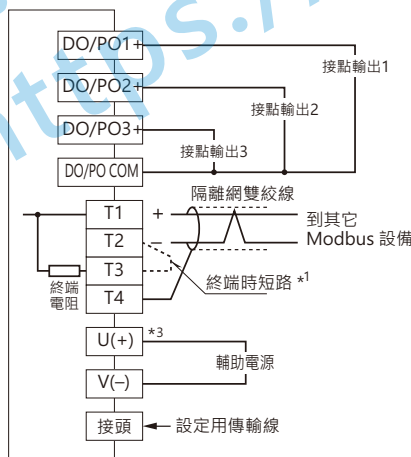
## ■ 外部介面代碼: 4, 5



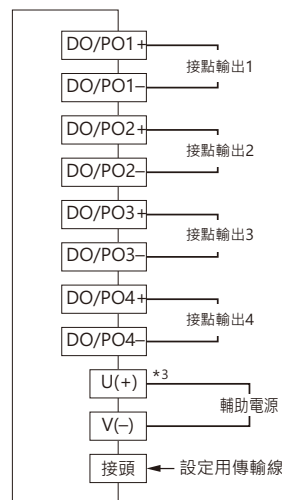
## ■ 外部介面代碼: 6, 7



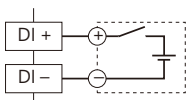
## ■ 外部介面代碼: 8



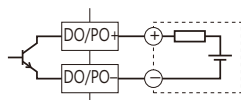
## ■ 外部介面代碼: 9



### • 接點輸入連接例



### • 接點輸出連接例

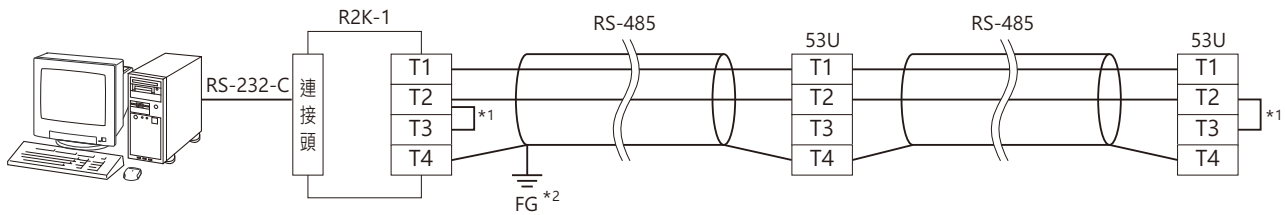


\*1. 當設備為雙絞線電纜線的末端站時(沒有分歧線時), 請將端子 T2 - T3 用短路線連接。當設備不是線路末端站時, 則不需要短路線。

\*2. 當設定用傳輸電纜插拔時, 類比輸出可能會暫時波動。

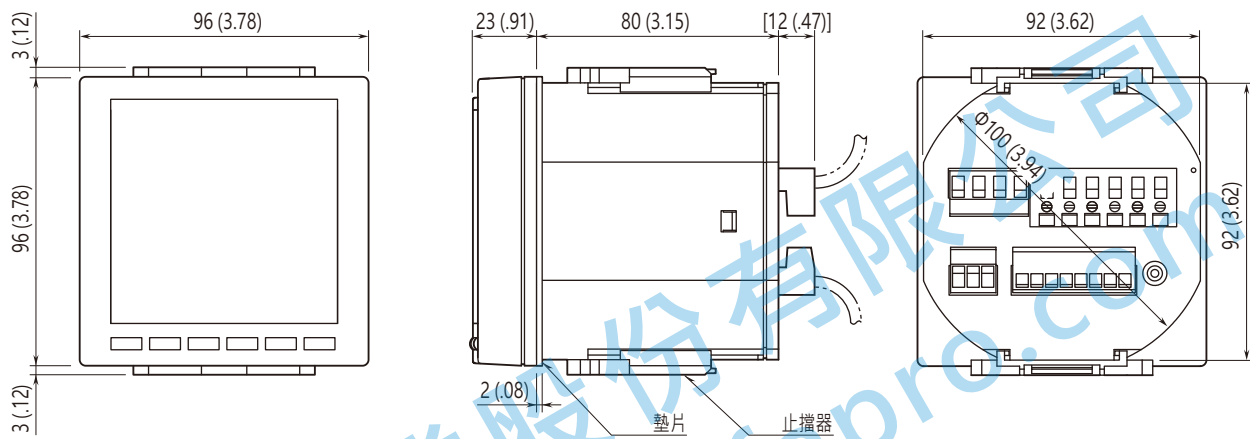
\*3. 如果是 UL 認證規格符合的型號, 輔助電源端子標示為 L, N, 而不是 U(+), V(-)。

MODBUS 通信接線圖



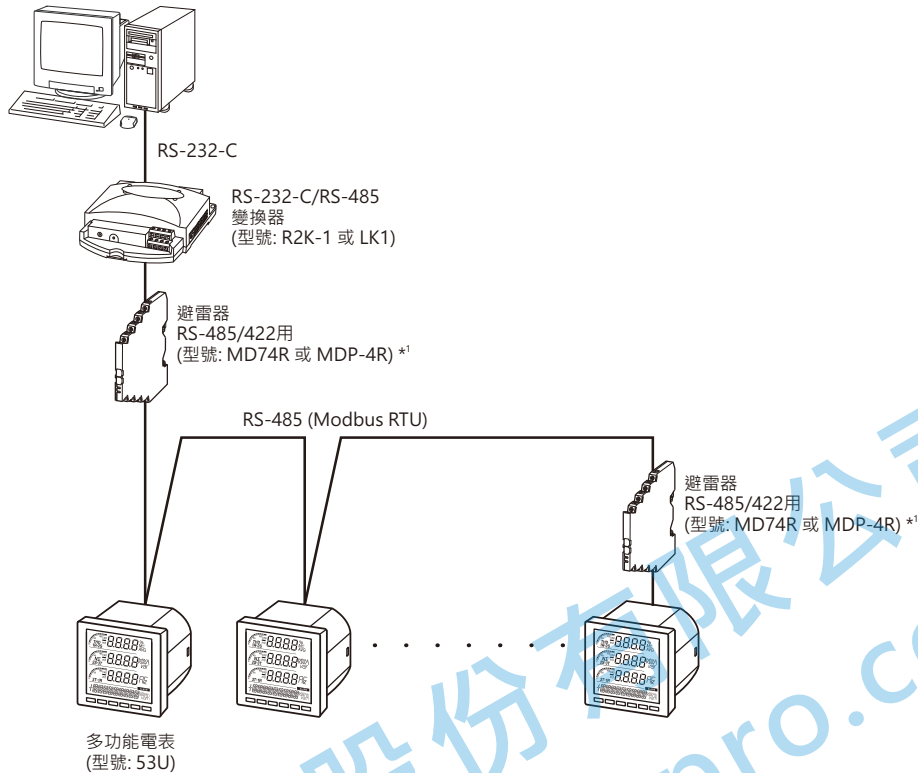
- \*1. 當設備位於傳輸線末端站時，請使用內部終端電阻。
- \*2. 將電纜線隔離網安裝到所有站，並集中接地。

外型尺寸圖 單位: mm (inch)

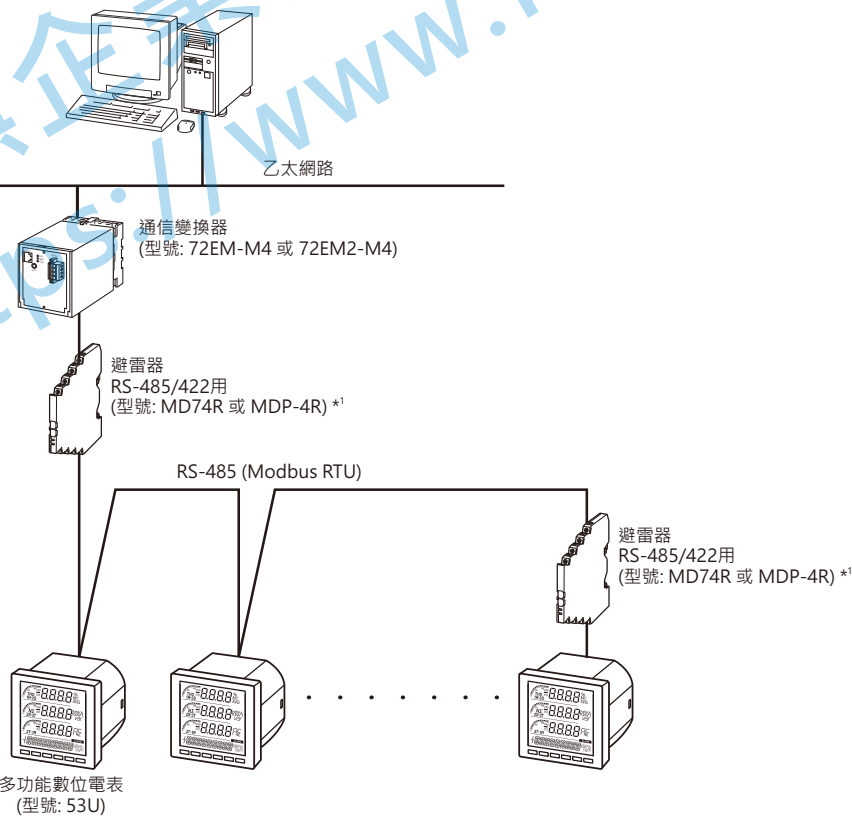


系統架構例

■ RS-485 / RS-232-C



■ RS-485 / 乙太網路(Ethernet)



\*1. 如有需要，可使用本使用例中推薦的避雷器。





規格如有更改，恕不另行通知。

能麒企業股份有限公司  
<https://www.fapro.com.tw>