

柱狀指示器 49系列

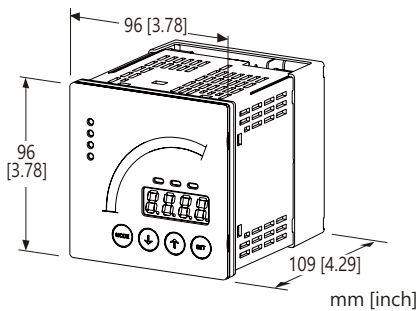
柱狀指示警報器

主要機能與特色

- 柱狀圖與數字顯示
- DIN標準尺寸
- 易於識別的三色 LED指示燈

應用例

- 多種信號用的指示器
- 可用於需顯示器的警報器



型號: 49AV3-[1]W1[2]-[3][4]

訂購時指定事項

- 訂購代碼: 49AV3-[1]W1[2]-[3][4]
請參考下面 [1]~[4] 項說明, 並指定各項代碼。
(例如: 49AV3-4W1A-M2/Q)
- 指定選項代碼 /Q的規格
(例如: /SET)

[1] 警報輸出點數

- 0: 無, 純顯示
- 2: 2點警報(2接點)
- 4: 4點警報(4接點)

柱狀 LED顏色

W: 3色(紅、綠、橙)

數字顯示

1: 有

[2] 輸入信號

電流輸入

- A: 4~20mA DC (輸入阻抗 10Ω)
- D: 0~20mA DC (輸入阻抗 10Ω)
- G: 0~1mA DC (輸入阻抗 200Ω)
- Z: 指定電流範圍 (請參閱輸入規格)
(0%輸入必須為 0mA。)

電壓輸入

- 3: 0~1V DC (最小輸入阻抗 1MΩ)
- 4: 0~10V DC (最小輸入阻抗 1MΩ)
- 5: 0~5V DC (最小輸入阻抗 1MΩ)
- 6: 1~5V DC (最小輸入阻抗 1MΩ)
- 0: 指定電壓範圍 (請參閱輸入規格)
(0%輸入必須為 0V。)

[3] 供給電源

AC電源

- M: 85~264V AC
(容許電壓範圍 85~264V, 50/60Hz)

DC電源

- R: 24V DC
(容許電壓範圍 24V±15%, 最大漣波 10%p-p)

[4] 選項

- 空白: 無
- /Q: 有選項(由選項規格指定)

選項規格: Q

出廠時預先設定

- /SET: 根據訂購資訊表(No. ESU-9334)進行預設

一般規格

結構: 盤面嵌入安裝型

配線方式: M3可分離式螺絲端子台(扭力 0.5N·m)

壓接端子: 請參閱本節末的圖示

- 適用線徑: 0.25~1.65mm² (AWG 22~16)

螺絲端子: 鍍鎳鋼

外殼材質: 阻燃樹脂(黑色)

隔離: 輸入-警報輸出-供給電源之間

刻度板: 阻燃樹脂(黑底白色刻度及文字)

斷電保護: 使用非揮發性 RAM進行設定值記憶保持

警報設定範圍

- 2點警報:
 - 上限範圍: [下限設定值]~100%
 - 下限範圍: 0~[上限設定值]
 - 或無警報輸出
 - 當所有的警報輸出條件均未滿足時, P接點導通。
- 4點警報:
 - 超上限範圍: [上限設定值]~100%
 - 上限範圍: [下限設定值]~[超上限設定值]
 - 下限範圍: [超下限設定值] ~ [上限設定值]
 - 超下限範圍: 0~[下限設定值]
 - 或無警報輸出
 - 當所有的警報輸出條件均未滿足時, P接點導通。

可設定項目:

- 零點、跨度調整
- 警報設定值
- 其它
(請參閱使用說明書說明)

取樣速度: 20次/秒

移動平均次數: 無(出廠時設定; 可設定 無、2、4、8或 16次)

■ 柱狀圖

LED: 51段 LED

刻度尺: 長度 89mm(3.50"), 角度 120°

顯示範圍: 0~100 (無比例縮放機能)

(當超出範圍時, 0%或 100%位置的柱狀會閃爍)

■ 數字顯示

LED: 7段顯示器, 紅色 LED, 文字高度 10mm(.39")

顯示位數: 4位數

設定範圍: -1999~9999 (有效數字 3位數以上)

顯示範圍: 輸入信號跨度的 -15~+115%

(但, 在 -1999~9999範圍內)

小數點位置: 10^{-1} 、 10^{-2} 、 10^{-3} 或無小數點

出廠時設定: 0.0~100.0

0顯示: 上位數的 0被抑制不顯示

單位顯示: 附單位貼紙

DC, AC, mV, V, kV, μ A, mA, A, kA, mW, W,

kW, var, kvar, Mvar, VA, Hz, Ω , k Ω , M Ω ,

cm, mm, m, m/sec, mm/min, cm/min, m/min,

m/h, m/s², inch, l, l/s, l/min, l/h, m³, m³/sec,

m³/min, m³/h, Nm³/h, N·m, N/m², g, kg, kg/h,

N, kN, Pa, kPa, MPa, t, t/h, °C, °F, %RH, J,

kJ, MJ, rpm, sec, min, pH, %, ppm等

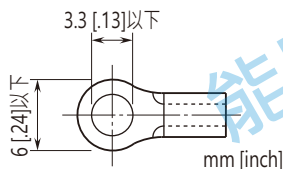
■ LED指示燈

HH, H: 紅色

L, LL: 綠色

S, P, Z: 橙色

■ 建議壓接端子



輸入規格

■ DC電流輸入: 0~50mA DC; 內建輸入阻抗

最小跨度(span): 1mA

指定電阻值時, 請從下列選項中選擇:

5.1 Ω , 10 Ω , 12 Ω , 20 Ω , 39 Ω , 200 Ω

(但, $0.125W \geq [\text{輸入電流}]^2 \times R$)

■ DC電壓輸入: 0~10V DC

最小跨度(span): 1V

輸入阻抗: $\geq 1M\Omega$

輸出規格

■ 警報輸出: 繼電器接點

額定負載: 250V AC @1A ($\cos\theta = 1$)

30V DC @3A (電阻性負載)

最大開閉電壓: 250V AC 或 30V DC

最大開閉功率: 380VA 或 90W

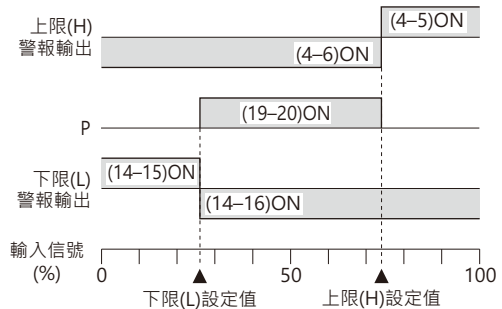
最小負載: 5V DC @100mA

機械壽命: 500萬次以上 (頻度 180次/分)

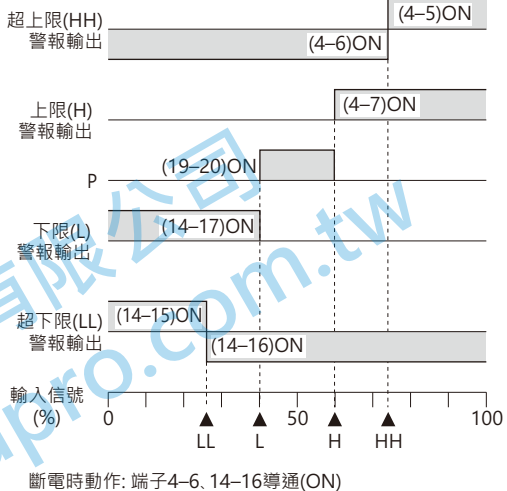
警報動作

括號中為端子編號

• 警報輸出點數代碼 2



• 警報輸出點數代碼 4



安裝規格

耗電量

• AC電源:

100V時約 5VA

200V時約 6.5VA

264V時約 7.5VA

• DC電源: 約 3W

使用溫度範圍: -5~+55°C (23~131°F)

使用濕度範圍: 10~90%RH (無結露)

固定方式: 盤面嵌入安裝

重量: 500g (1.1lb)

性能 (跨度的百分比)

基準精度

• 柱狀圖: $\pm 2\% \pm 1$ 刻度

• 數字顯示: $\pm 0.5\% \pm 1$ 刻度

(當柱狀圖零點位置發生變化時, 低於 0%的輸入值將不在保證精度範圍內。)

溫度係數: FS/°C的 $\pm 0.015\%$ (FS/°F的 $\pm 0.008\%$)

反應時間: ≤ 0.5 秒 (當設定沒有移動平均次數時)

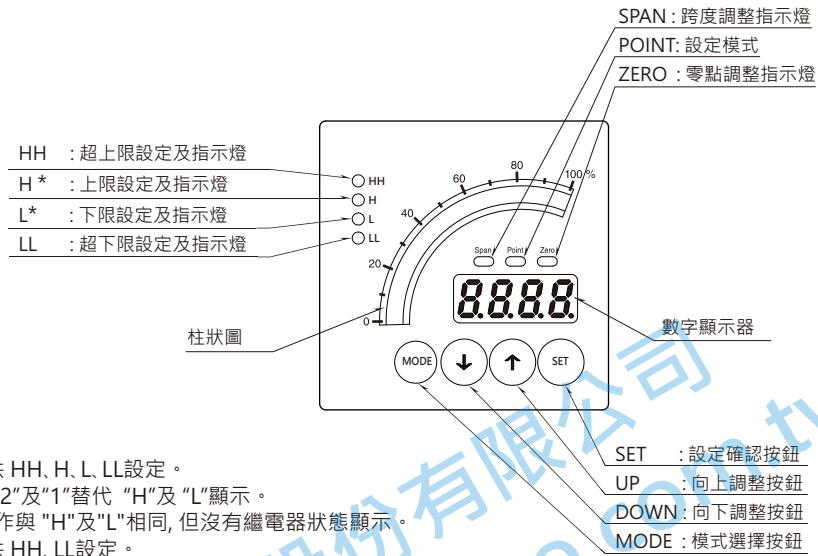
絕緣阻抗: $\geq 100M\Omega / 500V$ DC

耐電壓:

- 2000V AC @1分鐘 (輸入-供給電源之間)
- 1500V AC @1分鐘 (輸入或供給電源-警報輸出之間)
- 2000V AC @1分鐘 (輸入或警報輸出或供給電源-大地之間)

面板視圖

■ 前視圖



註1: 型號 49AV3-0 不提供 HH、H、L、LL 設定。

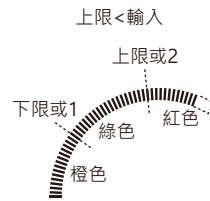
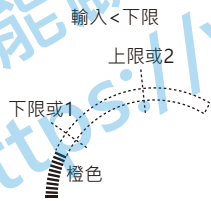
* 型號 49AV3-0 用 "2" 及 "1" 替代 "H" 及 "L" 顯示。

指示燈 "2" 及 "1" 動作與 "H" 及 "L" 相同, 但沒有繼電器狀態顯示。

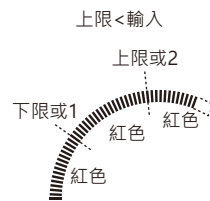
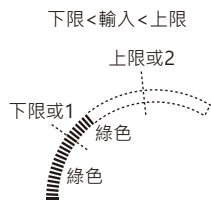
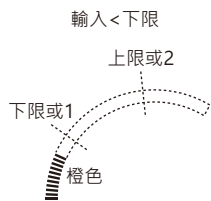
註2: 型號 49AV3-2 不提供 HH、LL 設定。

柱狀顏色樣式

樣式1
(Pattern 1)

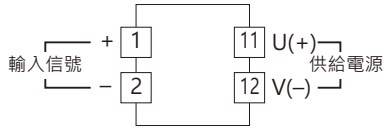


樣式2
(Pattern 2)

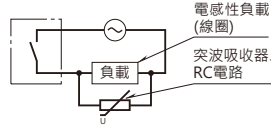


配線圖

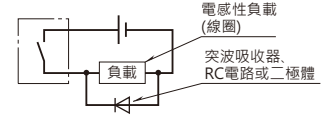
• 49AV3-0



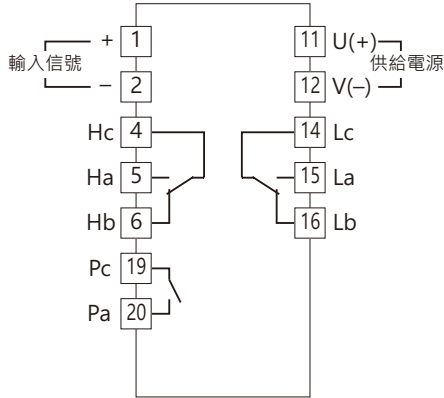
• 繼電器保護
AC負載連接時



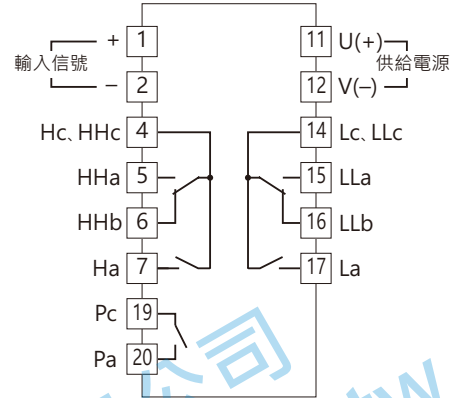
DC負載連接時



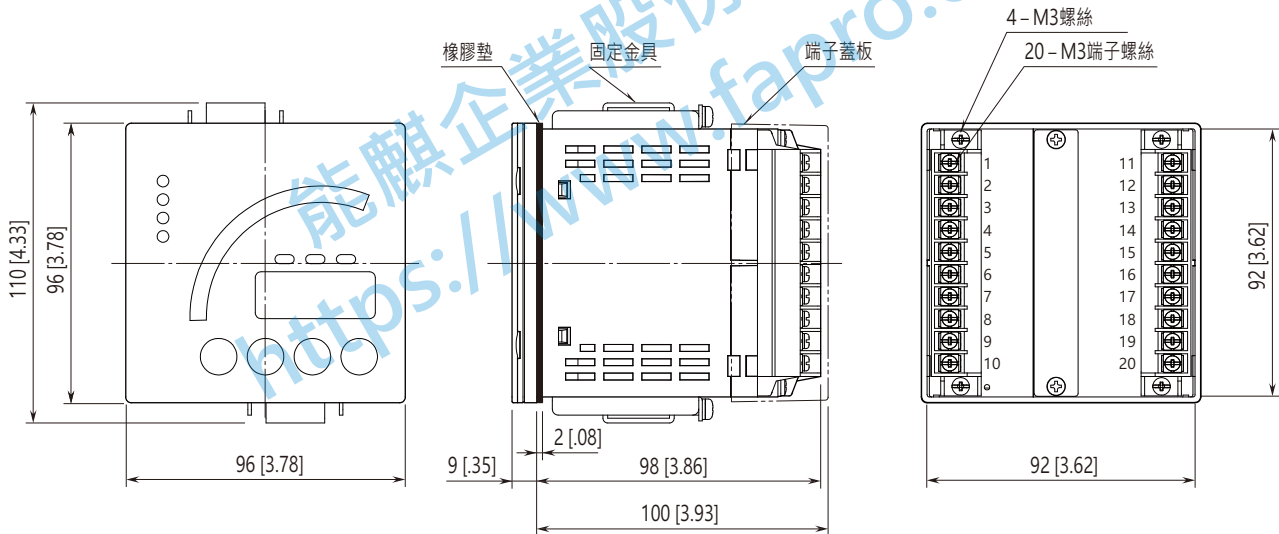
• 49AV3-2



• 49AV3-4

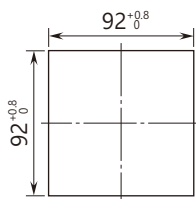


外型尺寸及端子配置圖 單位: mm (inch)

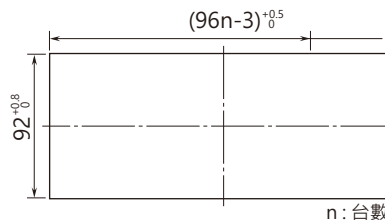


開孔尺寸圖 單位: mm [inch]

• 單台安裝時



• 多台安裝時



盤面厚度: 0.5~10 [.02~.39]



規格如有更改，恕不另行通知。

能麒企業股份有限公司
<https://www.fapro.com.tw>