

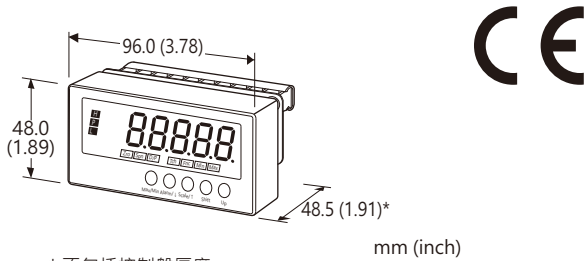
數字顯示器 47NL系列

RTD 輸入數字顯示器

(4位數, LED 顯示, 具端子台)

主要機能與特色

- 4位數 RTD 輸入的數字顯示器
- 具可抑制顯示值跳動閃爍的移動平均機能
- 可顯示最大值和最小值
- 光耦合 MOSFET 繼電器警報輸出
- 具輸出入配線專用端子台



* 不包括控制盤厚度。

型號: 47NLRT-[1][2]-R[3]

訂購時指定事項

- 訂購代碼: 47NLRT-[1][2]-R[3]
請參考下面 [1]~[3] 項說明, 並指定各項代碼。
(例如: 47NLRT-4R-R/Q)
- 指定選項代碼/Q 的規格
(例如: /SET)

[1] 輸入信號

- 1: JPt 100 (JIS'89)
- 3: Pt 100 (JIS'89)
- 4: Pt 100 (JIS'97, IEC)
- 5: Pt 50 Ω (JIS'81)
- 7: Pt 1000

[2] 顯示顏色

- R: 紅色
- YR: 橙色
- G: 綠色
- B: 藍色
- W: 白色

供給電源

DC 電源

R: 24V DC

(工作電壓範圍 24V ±10%, 最大漣波 10%p-p)

[3] 選項

空白: 無

/Q: 有選項(由選項規格指定)

選項規格: Q

出廠時設定

/SET: 根據訂購資訊表(No. ESU-9566)進行預設

一般規格

構造: 盤面固定式

保護等級: IP 66; 僅針對按規定於盤面開孔安裝的顯示器正面。

連接方式: M3 螺絲端子 (扭力 0.6N·m)

壓接端子: 請參閱本節末的圖示。

推薦廠商: Japan Solderless Terminal

MFG.Co.Ltd, Nichifu Co.,Ltd

適用線徑: 0.25 ~ 1.65mm² (AWG 22 ~ 16)

螺絲端子材質: 鍍鎳鋼

外殼材料: 阻燃樹脂 (灰色)

隔離: 輸入-警報輸出-供給電源之間

Burnout: 上限值(標準)、或設定變更為下限值

可設定項目: (使用前面按鈕)

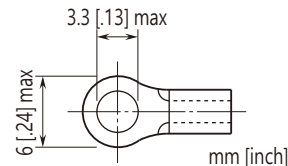
- 警報設定值
- 滯後(死區)
- 移動平均次數
- 其它

(詳細內容請參閱使用說明書)

平均處理機能: 無平均處理或移動平均處理

保護機能: 禁止按鍵操作; 防止誤操作

■ 推薦壓接端子



顯示

顯示器: 文字高度 16mm(0.63") 4½位數, 7段顯示 LED

可顯示範圍: -19999 ~ 19999

最小顯示(設定)單位: 0.1°C 或 1°F

小數點位置: 10⁻¹ 或無小數點

零值顯示: 高位數 0 不顯示

超出範圍顯示: "S.ERR" 及 "Min" 或 "Max" 閃爍

Burnout顯示: "B.ERR" 及 "Min" 或 "Max" 閃爍

警報狀態指示

L 指示燈: L 警報觸發時, 亮綠色燈

H 指示燈: H 警報觸發時, 亮紅色燈

P 指示燈: 當以上警報判斷條件皆不滿足時, 亮橙色燈

當警報輸出編號設定中未選擇警報時, 僅 "P" 指示燈亮燈。

機能設定狀態顯示: Zro, Spn, D/P, Tch, Fnc, Min, Max

顯示各機能設定模式狀態和動作狀態, 橙色燈亮燈或閃爍

單位顯示: 附單位貼紙

DC, AC, mV, V, kV, μ A, mA, A, kA, mW, W, kW, var, kvar, Mvar, VA, Hz, Ω , k Ω , M Ω , cm, mm, m, m/sec, mm/min, cm/min, m/min, m/h, m/s², inch, l, l/s, l/min, l/h, m³, m³/sec, m³/min, m³/h, Nm³/h, N·m, N/m², g, kg, kg/h, N, kN, Pa, kPa, MPa, t, t/h, °C, °F, %RH, J, kJ, MJ, rpm, sec, min, pH, %, ppm等

輸入規格

■ RTD 輸入: 3線式 RTD

最大導線阻抗: 每一條線 60 Ω

檢出電流:

JPt 100 (JIS '89): 0.5mA

Pt 100 (JIS '89): 0.5mA

Pt 100 (JIS '97, IEC): 0.5mA

Pt 50 Ω (JIS '81): 0.5mA

Pt 1000: 0.05mA

溫度範圍

| RTD | 精度保證範圍 | 可測量範圍 |
|--------------------------|--------|--------------|
| JPt 100 (JIS '89) | °C | -200 ~ +500 |
| | °F | -328 ~ +932 |
| Pt 100 (JIS '89) | °C | -200 ~ +650 |
| | °F | -328 ~ +1202 |
| Pt 100 (JIS '97, IEC) | °C | -200 ~ +850 |
| | °F | -328 ~ +1562 |
| Pt 50 Ω (JIS '81) | °C | -200 ~ +649 |
| | °F | -328 ~ +1202 |
| Pt 1000 | °C | -200 ~ +850 |
| | °F | -328 ~ +1562 |

輸出規格

■ 警報輸出: 光耦合 MOSFET 繼電器

接點額定: 26.4V DC @100mA (電阻性負載)

ON 阻抗: $\leq 5\Omega$ **安裝規格**

耗電量

•DC 電源: 0.7W 以下

使用溫度範圍: -10 ~ +55°C (14 ~ 131°F)

使用濕度範圍: 10 ~ 90%RH (無結露)

固定方式: 螺絲固定

重量: 120g ((0.26lb))

性能

基準精度

顯示: $\pm 1^\circ\text{C} \pm 1$ 刻度 ($\pm 2^\circ\text{F} \pm 1$ 刻度)溫度係數: $\pm 0.015\% / ^\circ\text{C}$ ($\pm 0.008\% / ^\circ\text{F}$)反應時間: ≤ 0.5 秒 (警報輸出 90% 設定時的 0 \rightarrow 100% 輸入)Burnout 反應時間: ≤ 10 秒線路電壓變動的影響: $\pm 0.1\%$ /容許電壓範圍絕緣阻抗: 100M Ω 以上 /500V DC

耐電壓: 1500V AC @1分鐘(輸入-警報輸出-供給電源-大地間)

標準及認證

EU符合性:

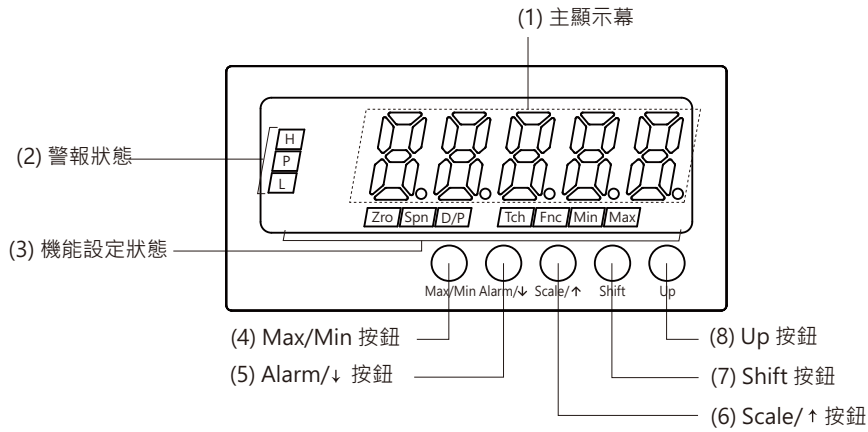
EMC 指令

EMI EN 61000-6-4

EMS EN 61000-6-2

RoHS 指令

外部視圖



■ 機能名稱

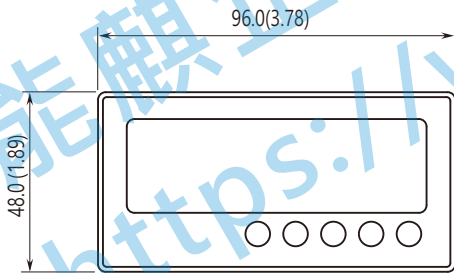
| No. | 名稱 | 機能 |
|-----|------------|---|
| (1) | 主顯示幕 | 顯示本單元的現在值、設定值和狀態。 |
| (2) | 警報狀態 | 顯示警報設定值與目前值的比較結果。 |
| (3) | 機能設定狀態 | 指示每個設定模式的狀態。 |
| (4) | Max/Min 按鈕 | 切換主顯示幕顯示現在值、最大值或最小值。 |
| (5) | Alarm/↓ 按鈕 | 用於檢查警報設定點, 進入警報和其它設定模式; 或在各設定模式下切換設定項目。 |
| (6) | Scale/↑ 按鈕 | 切換到縮放設定等模式, 或在各設定模式內的設定項目移動時使用。 |
| (7) | Shift 按鈕 | 在各設定模式下進入設定狀態或各設定位數之間的移動。 |
| (8) | Up 按鈕 | 設定值的變更、強制歸零的執行/取消或選擇設定值。 |

注意: 有關每個機能的詳細內容, 請參閱操作說明手冊。

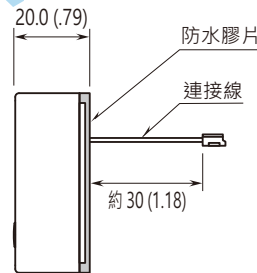
外型尺寸及端子配置圖 單位: mm [inch]

■ 本體

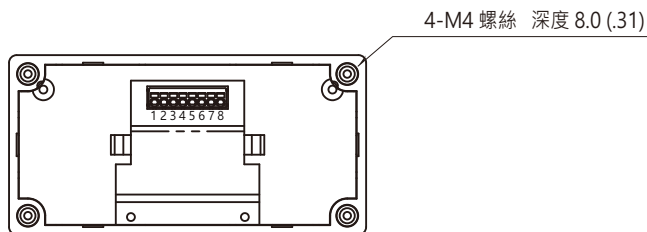
• 前視圖



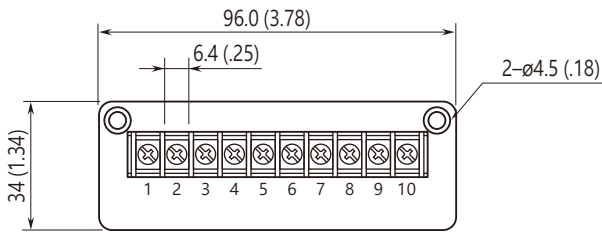
• 側視圖



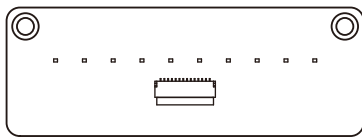
• 後視圖



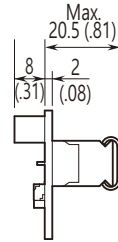
- 端子台
- 前視圖



- 後視圖

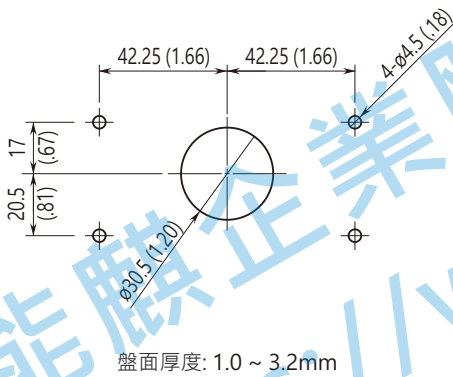


- 側視圖

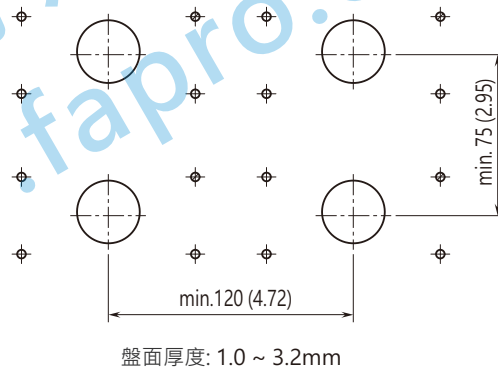


安裝尺寸圖 單位: mm (inch)

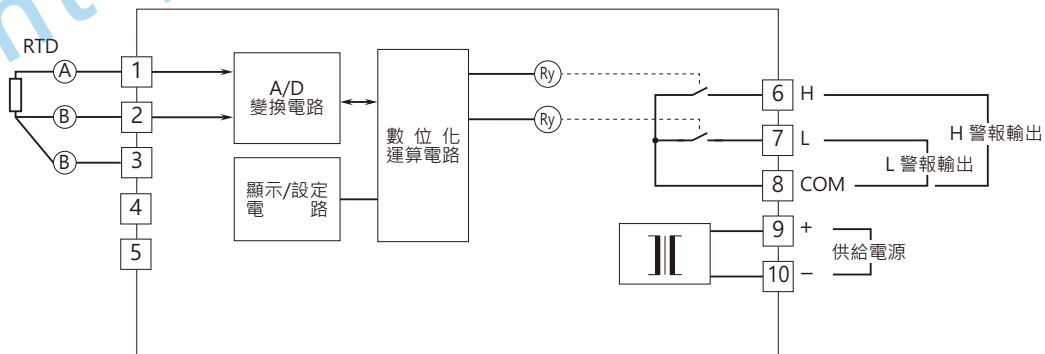
- 單台安裝時



- 多台安裝時



電路概要和接線圖



規格如有更改，恕不另行通知。