

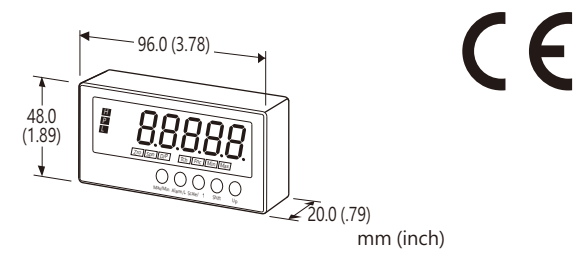
數字顯示器 47NL系列

2線式電流輸入數字顯示器

(4½位數, LED 顯示, 具配電器)

主要機能與特色

- 4½ 位數顯示, 回路供電的數字顯示器
- 具可抑制顯示值跳動閃爍的移動平均機能
- 具比例縮放、強制歸零、遮罩(ow-end cutout)
- 可顯示最大值和最小值
- 光耦合 MOSFET 繼電器警報輸出



型號: 47NLDY-[1]-R[2]

訂購時指定事項

- 訂購代碼: 47NLDY-[1]-R[2]  
請參考下面 [1]~[2] 項說明, 並指定各項代碼。  
(例如: 47NLDY-B-R/Q)
- 指定選項代碼/Q 的規格  
(例如: /SET)

輸入信號

電流輸入  
4 ~ 20mA DC (輸入阻抗 250Ω)

[1] 顯示顏色

- R: 紅色
- YR: 橙色
- G: 綠色
- B: 藍色
- W: 白色

供給電源

DC 電源  
R: 24V DC  
(工作電壓範圍 24V ±10%, 最大漣波 10%p-p)

[2] 選項

空白: 無  
/Q: 有選項(由選項規格指定)

選項規格: Q

出廠時設定  
/SET: 根據訂購資訊表(No. ESU-9567)進行預設

一般規格

構造: 盤面固定式  
保護等級: IP 66; 僅針對按規定於盤面開孔安裝的顯示器正面。  
僅螺絲固定時可符合。

連接方式: 免螺絲彈簧端子  
適用線徑: 0.2 ~ 0.5mm<sup>2</sup>, 剝線長度 6mm

外殼材料: 阻燃樹脂 (灰色)  
隔離: 輸入-警報輸出-供給電源之間

可設定項目: (使用前面按鈕)

- 比例縮放範圍
- 線性調整、開平方根運算
- 警報設定值
- 滯後(死區)
- 移動平均次數
- 其它

(詳細內容請參閱使用說明書)

平均處理機能: 無平均處理或移動平均處理

保護機能: 禁止按鍵操作; 防止誤操作

顯示

顯示器: 文字高度 16mm(0.63") 4½位數, 7段顯示 LED

可顯示範圍: -19999 ~ 19999

小數點位置: 10<sup>-1</sup>、10<sup>-2</sup>、10<sup>-3</sup>、10<sup>-4</sup> 或無小數點

零值顯示: 高位數 0 不顯示

超出範圍顯示:

"-19999" 或 "19999" 閃爍表示顯示超出顯示範圍。

"S.ERR" 及 "Min" 或 "Max" 閃爍表示超出允許範圍。

過載顯示: 當輸入過載時, "O.L." 及 "Max" 閃爍

警報狀態指示

L 指示燈: L 警報觸發時, 亮綠色燈

H 指示燈: H 警報觸發時, 亮紅色燈

P 指示燈: 當以上警報判斷條件皆不滿足時, 亮橙色燈

當警報輸出編號設定中未選擇警報時, 僅 "P" 指示燈亮燈。

機能設定狀態顯示: Zro. Spn. D/P. Tch. Fnc. Min. Max

顯示各機能設定模式狀態和動作狀態, 橙色燈亮燈或閃爍

單位顯示: 附單位貼紙

DC, AC, mV, V, kV, μA, mA, A, kA, mW, W,

kW, var, kvar, Mvar, VA, Hz, Ω, kΩ, MΩ,

cm, mm, m, m/sec, mm/min, cm/min, m/min,

m/h, m/s<sup>2</sup>, inch, l, l/s, l/min, l/h, m<sup>3</sup>, m<sup>3</sup>/sec,

m<sup>3</sup>/min, m<sup>3</sup>/h, Nm<sup>3</sup>/h, N·m, N/m<sup>2</sup>, g, kg, kg/h,

N, kN, Pa, kPa, MPa, t, t/h, °C, °F, %RH, J,

kJ, MJ, rpm, sec, min, pH, %, ppm等

## 2線式傳感器用電源規格

(端子 1 – 2 之間)

輸出電壓:

24 ~ 28V DC 以下 (無負載時)

18V DC 以上 (20mA DC 無負載時)

電流容量:  $\leq 22$ mA DC

• 短路保護電路

限制電流: 35mA 以下

容許短路時間: 無限制

## 輸入規格

■ DC 電流輸入: 內建輸入電阻

可設定範圍: 4.00 ~ 20.00mA DC

(可測量範圍: 可設定範圍的 -20 ~ +120%)

## 輸出規格

■ 警報輸出: 光耦合 MOSFET 繼電器

接點額定: 26.4V DC @ 100mA (電阻性負載)

ON 阻抗:  $\leq 5\Omega$

## 安裝規格

耗電量

• DC 電源: 2.2W 以下

使用溫度範圍: -10 ~ +55°C (14 ~ 131°F)

使用濕度範圍: 10 ~ 90%RH (無結露)

固定方式: 磁鐵吸附或螺絲固定

重量: 85g (3.0oz)

## 性能

基準精度

顯示:  $\pm 0.1\% \pm 1$  刻度 (開平方根運算時, 輸入 1 ~ 100% 以內)

溫度係數:  $\pm 0.015\% / ^\circ\text{C}$  ( $\pm 0.008\% / ^\circ\text{F}$ )

反應時間:  $\leq 0.5$  秒 (警報輸出 90% 設定時的 0 → 100% 輸入)

線路電壓變動的影響:  $\pm 0.1\%$  / 容許電壓範圍

絕緣阻抗: 100M $\Omega$  以上 / 500V DC

耐電壓: 1500V AC @ 1分鐘 (輸入-警報輸出-供給電源-大地間)

## 標準及認證

EU 符合性:

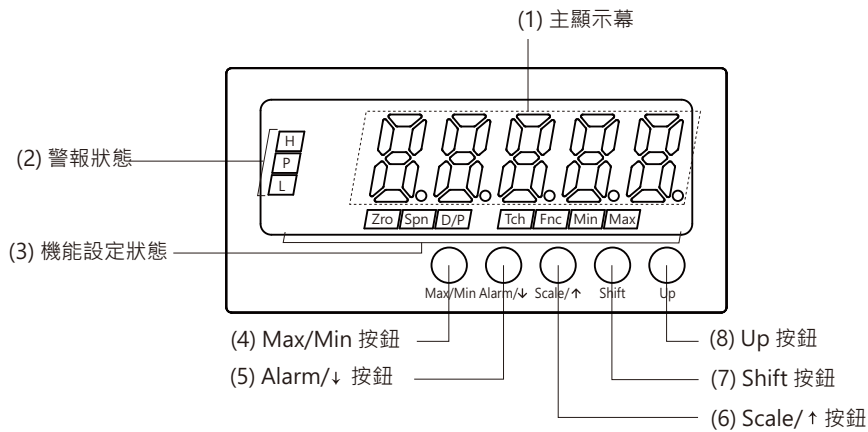
EMC 指令

EMI EN 61000-6-4

EMS EN 61000-6-2

RoHS 指令

外部視圖



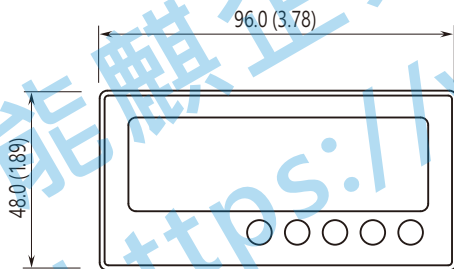
■ 機能名稱

No.	名稱	機能
(1)	主顯示幕	顯示本單元的現在值、設定值和狀態。
(2)	警報狀態	顯示警報設定值與目前值的比較結果。
(3)	機能設定狀態	指示每個設定模式的狀態。
(4)	Max/Min 按鈕	切換主顯示幕顯示現在值、最大值或最小值。
(5)	Alarm/↓ 按鈕	用於檢查警報設定點, 進入警報和其它設定模式; 或在各設定模式下切換設定項目。
(6)	Scale/↑ 按鈕	切換到縮放設定等模式, 或在各設定模式內的設定項目移動時使用。
(7)	Shift 按鈕	在各設定模式下進入設定狀態或各設定位數之間的移動。
(8)	Up 按鈕	設定值的變更、強制歸零的執行/取消或選擇設定值。

注意: 有關每個機能的詳細內容, 請參閱操作說明手冊。

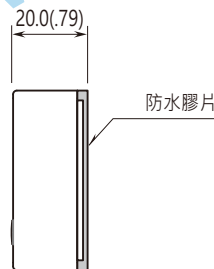
外型尺寸及端子配置圖 單位: mm [inch]

■ 前視圖

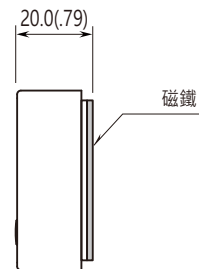


■ 側視圖

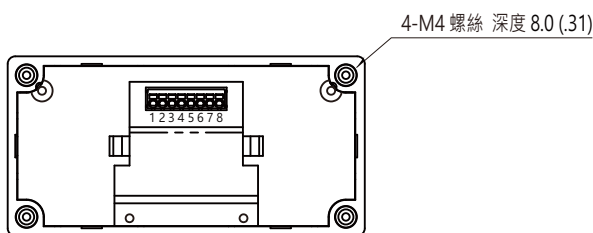
• 螺絲固定時



• 磁鐵吸附固定時



■ 後視圖

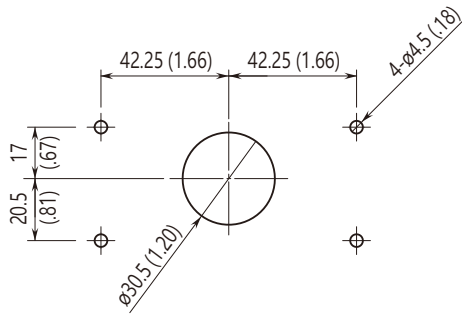


**安裝尺寸圖 單位: mm (inch)**

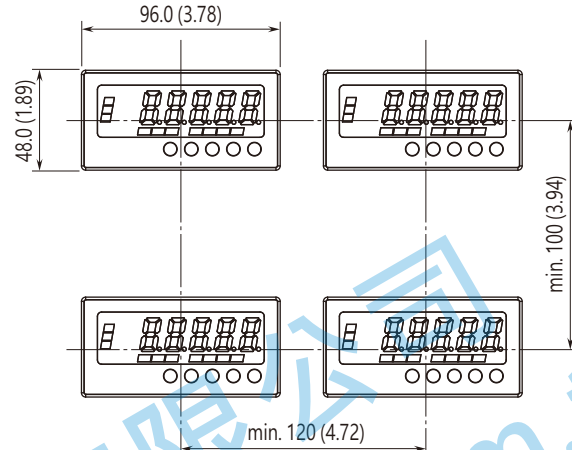
- 螺絲固定時 (符合防護等級 IP66)  
盤面開孔必須如本公司指定尺寸。並使用產品包裝中的防水膠片和固定用螺絲。

- 磁鐵吸付固定時 (不符合防護等級 IP66)  
盤面板不需要開孔。使用產品包裝中包含的磁鐵和配線固定壓板。

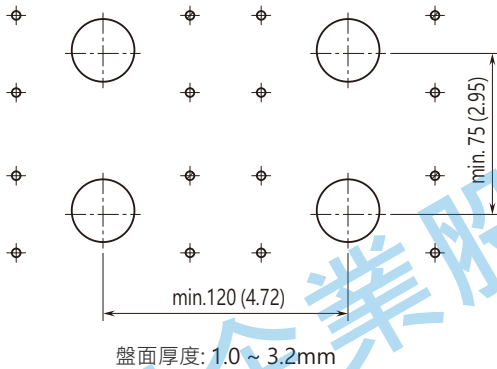
• 單台安裝時 單位: mm (inch)



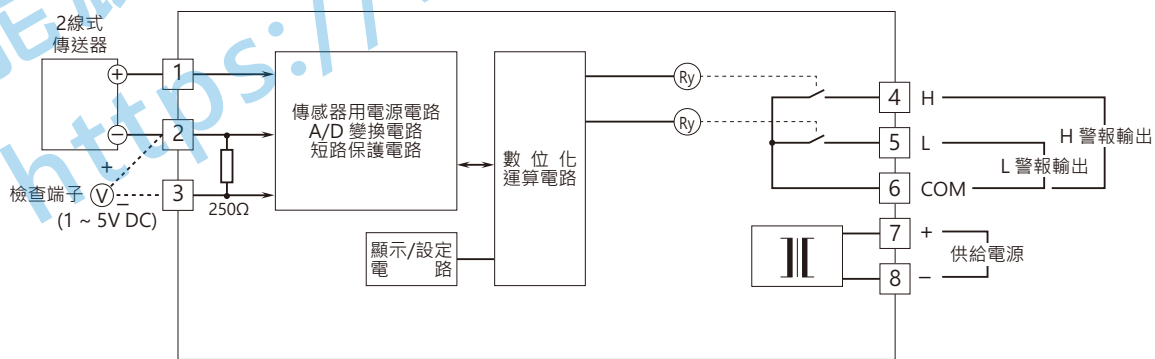
• 多台安裝時 單位: mm (inch)



• 多台安裝 單位: mm (inch)



**電路概要和接線圖**



⚠ 規格如有更改，恕不另行通知。