

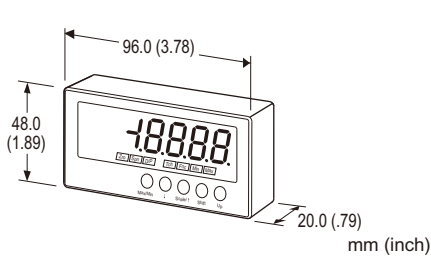
數字顯示器 47NL系列

回路供電 2線式數字顯示器

(4 ½ 位數, LED 顯示型)

主要機能與特色

- 4 ½ 位數顯示, 回路供電的數字顯示器
- 無需外部電源
- 可抑制顯示跳動閃爍的移動平均機能
- 比例縮放、強制歸零、低端斷流(ow-end cutout)
- 最大值和最小值顯示



型號: 47NLN-[1][2]

訂購時指定事項

- 訂購代碼: 47NLN-[1][2]
參考下面 [1]~[2] 說明後指定各項代碼。
(例如: 47NLN-R/Q)
- 指定選項代碼/Q 的規格
(例如: /SET)

輸入信號

電流輸入

4 ~ 20 mA DC

[1] 顯示顏色

R: 紅色

G: 綠色

[2] 選項

空白: 無

/Q: 有選項(需另外指定選項規格)

選項規格: Q

出廠時設定

/SET: 根據訂購資訊表格(No. ESU-9563)進行預設

一般規格

構造: 盤面固定式

保護等級: IP 66; 僅針對按規定於盤面開孔安裝的顯示器正面。
僅螺絲固定時可符合。

連接方式: 免螺絲彈簧端子

適用線徑: 0.2 ~ 0.5 mm², 剝線長度 6mm

外殼材料: 阻燃樹脂 (灰色)

可設定項目: (使用前面按鈕)

- 縮放比例
- 移動平均次數
- 其它

(詳情請參閱使用說明書)

平均處理機能: 無平均處理或移動平均處理

保護機能: 禁止按鍵操作, 防止誤操作

顯示

顯示器: 文字高度 16 mm(0.63 inch) 4½位數, 7段顯示 LED

可顯示範圍: -19999 ~ 19999

小數點位置: 10⁻¹, 10⁻², 10⁻³ 或無小數點

零值顯示: 高位數 0 不顯示

超出範圍顯示:

"-19999" 或 "19999" 閃爍表示顯示超出顯示範圍。

"S.ERR" 及 "Min" 或 "Max" 閃爍表示超出允許範圍。

機能設定狀態顯示: Zro、Spn、D/P、Tch、Fnc、Min、Max

顯示模式狀態和運行狀態。

ON或閃爍(顯示顏色與顯示顏色代碼相同。)

工程單位顯示: 附單位貼紙

DC, AC, mV, V, kV, μA, mA, A, kA, mW, W, kW, var, kvar, Mvar, VA, Hz, Ω, kΩ, MΩ, cm, mm, m, m/sec, mm/min, cm/min, m/min, m/h, m/s², inch, ℓ, ℓ/s, ℓ/min, ℓ/h, m³, m³/sec, m³/min, m³/h, Nm³/h, N·m, N/m², g, kg, kg/h, N, kN, Pa, kPa, MPa, t, t/h, °C, °F, %RH, J, kJ, MJ, rpm, sec, min, pH, %, ppm 等

輸入規格

■ DC 電流

可輸入電流範圍: 約 3.7 ~ 23 mA DC

壓降: 4 mA 時約 6.3 V; 20mA 時約 6.5 V

(等效輸入阻抗: 約 325 Ω)

(使用本單元時會產生壓降。請確保2線式變換器的電源電壓, 在包含其他設備的壓降和線路阻抗後, 仍有足夠的工作電壓。)

安裝規格

使用溫度範圍: -10 ~ +55°C (14 ~ 131°F)
 使用濕度範圍: 10 ~ 90 %RH (無結露)
 固定: 磁鐵吸附固定或螺絲固定
 重量: 75 g (2.6 oz)

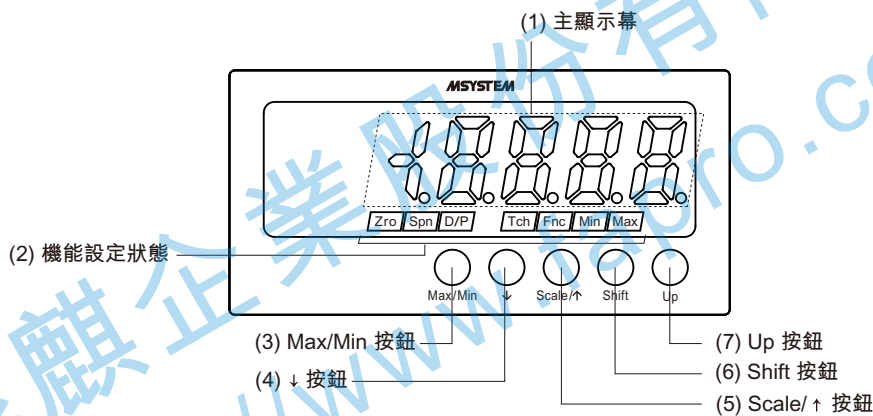
性能 (最大跨度的百分比)

基準精度
 顯示: $\pm 0.1\% \pm 1$ 刻度
 溫度係數: $\pm 0.015\% / ^\circ\text{C}$ ($\pm 0.008\% / ^\circ\text{F}$)

標準及認證

EU符合性:
 EMC 指令
 EMI EN 61000-6-4
 EMS EN 61000-6-2
 RoHS 指令

外部視圖



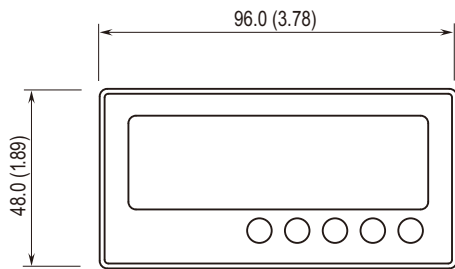
■ 機能名稱

No.	名稱	機能
(1)	主顯示幕	顯示本單元的現在值、設定值和狀態。
(2)	機能設定狀態	指示每個設定模式的狀態。
(3)	Max/Min 按鈕	切換主顯示幕顯示現在值、最大值或最小值。
(4)	↓ 按鈕	在各設定模式內的設定項目移動時使用。
(5)	Scale/↑ 按鈕	切換到縮放設定等模式，或在各設定模式內的設定項目移動時使用。
(6)	Shift 按鈕	在各設定模式下進入設定狀態或各設定位數之間的移動。
(7)	Up 按鈕	設定值的變更、強制歸零的執行/取消或選擇設定值。

注意: 有關每個機能的詳細資訊，請參閱操作說明手冊。

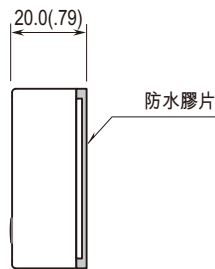
外型尺寸及端子配置圖 單位: mm [inch]

■ 前視圖

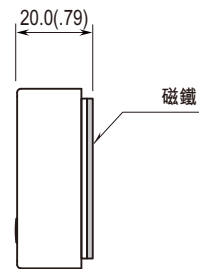


■ 側視圖

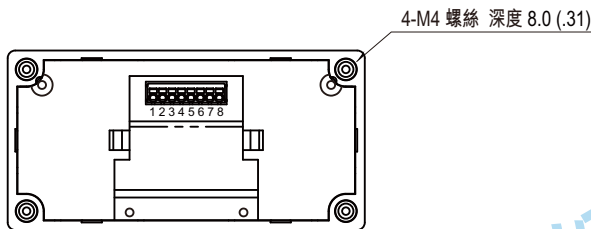
• 螺絲固定時



• 磁鐵吸付固定時



■ 後視圖



安裝尺寸圖 單位: mm (inch)

■ 螺絲固定時

(符合防護等級 IP66)

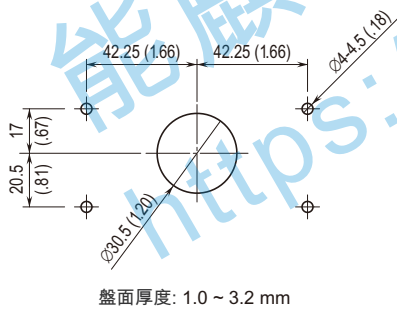
盤面開孔必須如 M-System 指定尺寸。並使用產品包裝中的防水膠片和固定用螺絲。

■ 磁鐵吸付固定時

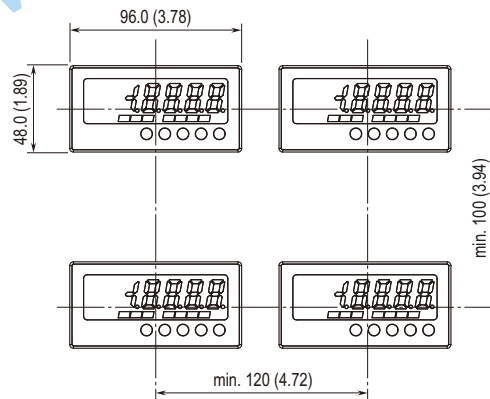
(不符合防護等級 IP66)

盤面板不需要開孔。使用產品包裝中包含的磁鐵和配線固定壓板。

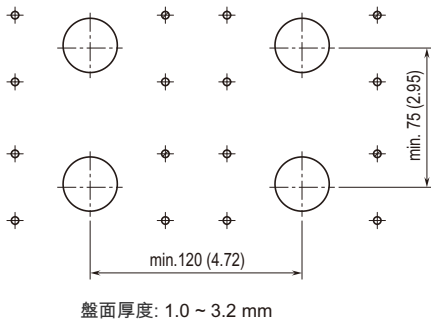
• 單台安裝 單位: mm (inch)



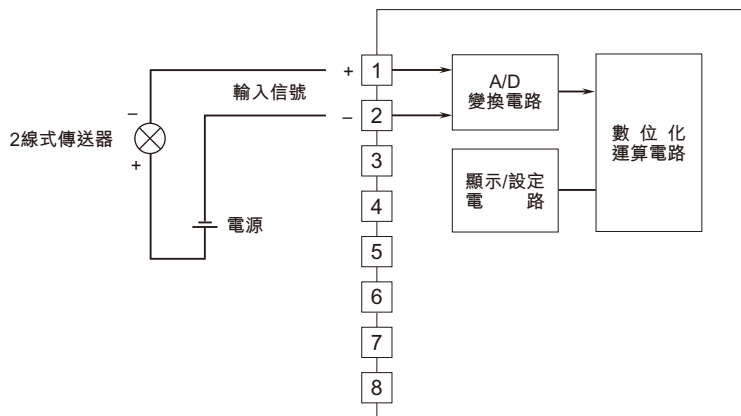
• 多台安裝 單位: mm (inch)



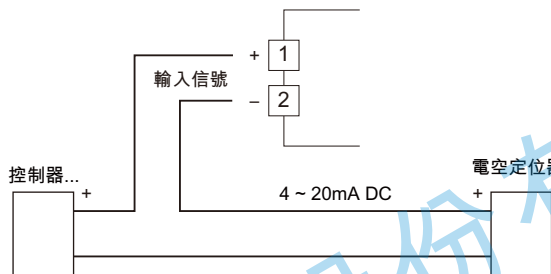
• 多台安裝 單位: mm (inch)



電路概要和接線圖



■ 4線式連接時



規格如有更改，恕不另行通知。