

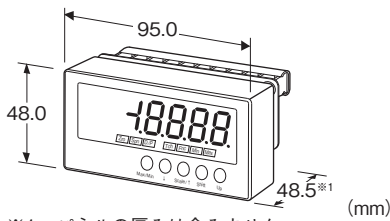
## デジタルパネルメータ 47NL シリーズ

## 2線式デジタルパネルメータ

(4½桁、LED表示タイプ、端子台付)

## 主な機能と特長

- 4½桁表示の2線式デジタルパネルメータ
- 供給電源不要
- 表示値のちらつきを抑える平均化処理機能
- スケーリング機能、強制ゼロ、ゼロリミット機能
- 最大値、最小値表示機能
- 専用端子台入力



※1、パネルの厚みは含みません。

## 形式:47NLNT-①②

## 価格

基本価格 21,500円

## ご注文時指定事項

- ・形式コード:47NLNT-①②
- ①、②は下記よりご選択下さい。  
(例:47NLNT-R/Q)
- ・オプション仕様(例:/SET)

## 入力信号

- ◆電流入力  
4~20mA DC

## ①表示色

- R:赤色
- G:緑色

## ②付加コード

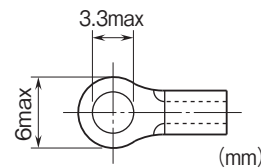
- ◆オプション仕様  
無記入:なし  
/Q:あり(オプション仕様より別途ご指定下さい。)

## オプション仕様

- ◆出荷時設定  
/SET:仕様伺書(図面番号:NSU-9564)通りに設定 +0円

## 機器仕様

- 構造:パネル取付形
- 保護等級:IP66  
(本器をパネルに取付けたときの、パネル前面に関する保護構造です。)
- 接続方式:M3ねじ端子接続(締付トルク 0.6N・m)
- 圧着端子:「推奨圧着端子」の図を参照下さい。
- ・推奨メーカー:日本圧着端子製造、ニチフ
- ・適合電線:0.25~1.65mm<sup>2</sup>(AWG22~16)
- 端子ねじ材質:鉄にニッケルメッキ
- ハウジング材質:難燃性灰色樹脂
- 設定:前面ボタンによるプログラム方式
- 設定可能項目
  - ・スケーリング
  - ・移動平均回数
  - ・その他
- 詳しくは取扱説明書をご参照下さい。
- 平均化処理機能:平均化なし、移動平均
- プロテクト機能:ボタン操作を禁止して誤操作を防止
- 推奨圧着端子



## 表示

- 表示器:文字高さ16mm、4½桁、7セグメントLED
- 表示可能範囲:-19999~19999
- 小数点位置:10<sup>-1</sup>~10<sup>-4</sup>または小数点なし
- ゼロ表示:上位桁ゼロサプレス
- オーバーフロー表示:スケーリング後の表示値が表示可能範囲を超えた場合「-19999」または「19999」を表示して点滅。
- 測定可能範囲を超えた場合「S.ERR」と、機能設定ステータス「Min」または「Max」を表示して点滅
- 機能設定ステータス表示  
Zro、Spn、D/P、Tch、Fnc、Min、Max
- 各機能設定におけるモード状態や動作状態を表示。
- 点灯または点滅(表示色は表示色コードと同じ)
- 単位表示:単位シール添付
- DC, AC, mV, V, kV, μA, mA, A, kA, mW, W, kW, var, kvar, Mvar, VA, Hz, Ω, kΩ, MΩ, cm, mm, m, m/sec, mm/min, cm/min, m/min, m/h, m/s<sup>2</sup>, inch, ℓ, ℓ/s, ℓ/min, ℓ/h, m<sup>3</sup>, m<sup>3</sup>/sec, m<sup>3</sup>/min, m<sup>3</sup>/h, Nm<sup>3</sup>/h, N・m, N/m<sup>2</sup>, g, kg, kg/h, N, kN, Pa, kPa, MPa, t, t/h, °C, °F, %RH, J,

kJ, MJ, rpm, sec, min, pH, %, ppm, 他

## 入力仕様

### ■電流入力

入力可能範囲:約3.7~23mA DC

電圧降下

4mA 入力時:約6.3V

20mA 入力時:約6.5V(等価入力インピーダンス:約325Ω)

(本器を使用することで電圧降下が発生します。2線式伝送器用電源は、他の機器や配線抵抗による電圧降下も含め、2線式伝送器が動作可能な電圧を確保されていることを確認して下さい。)

## 設置仕様

使用温度範囲:-10~+55℃

使用湿度範囲:10~90%RH(結露しないこと)

取付:ねじ取付

質量:約115g

## 性能(最大スパンに対する%で表示)

基準精度

・表示部:±0.1%±1digit

温度係数:±0.015%/℃

## 適合規格

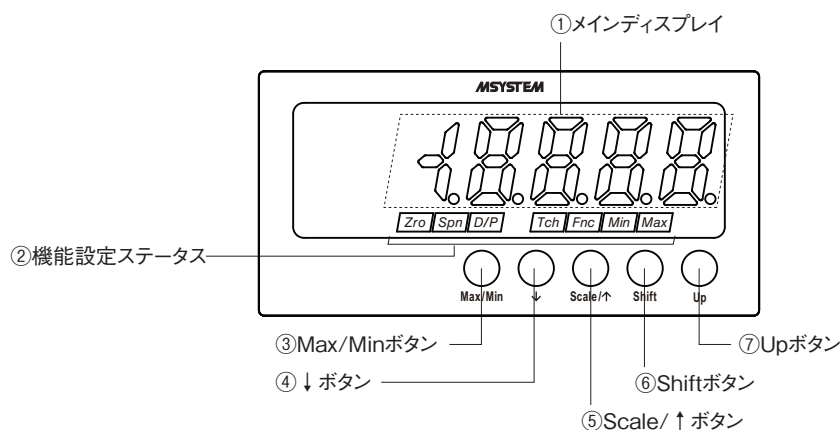
適合EC指令:

電磁両立性指令(EMC指令)(2004/108/EC)

EMI EN 61000-6-4:2007/A1:2011

EMS EN 61000-6-2:2005

## パネル図



## ■機能名称

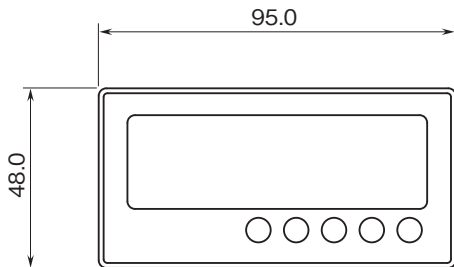
No.	名称	機能
①	メインディスプレイ	現在値、設定値、機器の状態を表示します。
②	機能設定ステータス	各機能設定におけるモード状態を表示します。
③	Max/Min ボタン	現在値、最大値、最小値の表示切換え等に使用します。
④	↓ ボタン	各設定モードにおける設定項目の移動等に使用します。
⑤	Scale / ↑ ボタン	スケーリング設定モード等への移行、または各設定モードにおける設定項目の移動に使用します。
⑥	Shift ボタン	各設定モードにおける設定状態への移行、または設定桁の移動に使用します。
⑦	Up ボタン	設定値の変更、強制ゼロ機能の実行/解除、各設定モードにおける設定値の選択に使用します。

注) 各機能の詳細は、取扱説明書を参照して下さい。

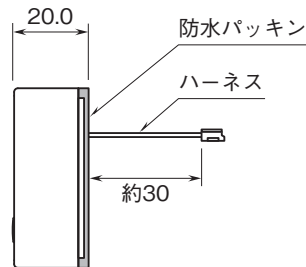
## 外形寸法図(単位:mm)・端子番号図

### ■本体

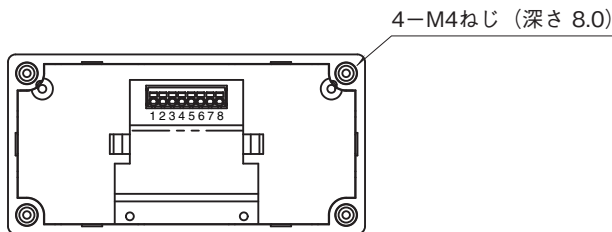
#### ●前面図



#### ●側面図

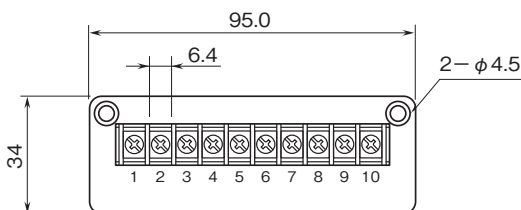


#### ●背面図

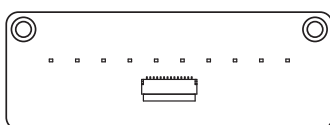


### ■端子台

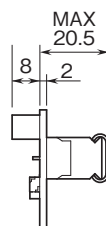
#### ●前面図



#### ●背面図

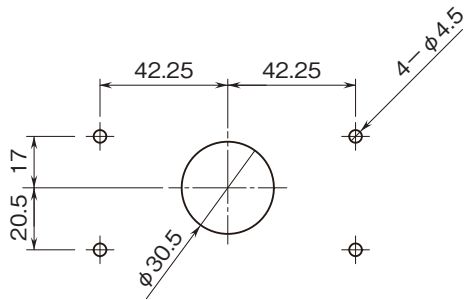


#### ●側面図



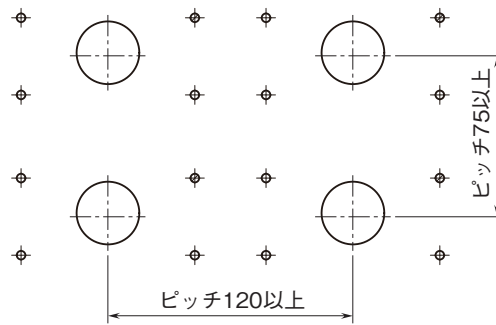
取付寸法図(単位:mm)

●単体取付



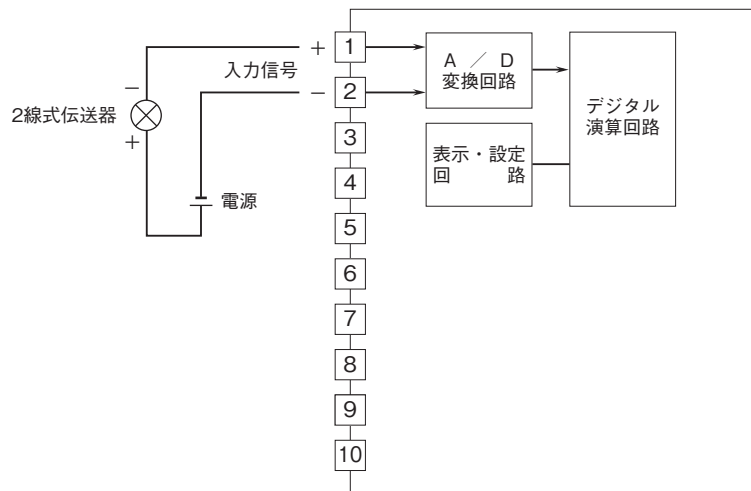
取付板厚: 1.0~3.2

●多連取付



取付板厚: 1.0~3.2

ブロック図・端子接続図



- 記載内容はお断りなしに変更することがありますのでご了承下さい。
  - ご注文・ご使用に際しては、弊社ホームページの「ご注文に際して」を必ずご確認下さい。
  - 本製品を輸出される場合には、外国為替及び外国貿易法の規制をご確認の上、必要な手続きをお取り下さい。
- 安全保障貿易管理については、弊社ホームページより「輸出（該非判定）」をご覧ください。
- お問い合わせ先 ホットライン：0120-18-6321