

デジタルパネルメータ **47NL** シリーズ

取扱説明書

4½桁、LED表示タイプ、端子台付  
**2線式デジタルパネルメータ**

形式  
**47NLNT**

**ご使用いただく前に**

このたびは、EM・システム技研の製品をお買い上げいただき誠にありがとうございます。本器をご使用いただく前に、下記事項をご確認下さい。

■梱包内容を確認して下さい

- ・デジタルパネルメータ .....1台
- ・端子台 .....1台
- ・単位シール .....1シート
- ・本体固定ねじ (M4 × 10) .....2個
- ・本体固定ねじ (M4 × 20) .....2個
- ・防水パッキン .....1枚
- ・絶縁シート .....1枚

■形式を確認して下さい

お手元の製品がご注文された形式かどうか、スペック表示で形式と仕様を確認して下さい。

■取扱説明書の記載内容について

本取扱説明書は本器の取扱い方法、外部結線および簡単な保守方法について記載したものです。詳細は、操作用取扱説明書 (NM - 9564 - B) をご参照下さい。弊社のホームページ <http://www.m-system.co.jp> よりダウンロードが可能です。

**ご注意事項**

●EC指令適合品としてご使用の場合

・お客様の装置に実際に組込んだ際に、規格を満足させるために必要な対策は、ご使用になる制御盤の構成、接続される他の機器との関係、配線等により変化することがあります。従って、お客様にて装置全体でCEマーキングへの適合を確認していただく必要があります。

●取扱いについて

・本器の取外し、または取付けを行う場合は、危険防止のため必ず、入力信号を遮断して下さい。

●設置について

- ・屋内でご使用下さい。
- ・振動、衝撃は故障の原因となることがあるため極力避けて下さい。
- ・周囲温度が -10 ~ +55℃ を超えるような場所、周囲湿度が 10 ~ 90 % RH を超えるような場所や結露するような場所でのご使用は、寿命・動作に影響しますので避けて下さい。

●前面パネルを保護等級 IP66 対応にするための条件

- ・パネルカットを指定の寸法 (丸穴φ 30.5) にして下さい。
- ・パネルに取付けるときは、本器との間に必ず防水パッキンを挿入して下さい。

- ・本器を M4 ねじにて 4カ所を固定します。(トルク 0.6 ~ 0.9 N・m)
- ・取付後、防水パッキンがねじれたり、大きくはみ出したりしていないか確認して下さい。
- ・防水パッキンの交換を希望される場合は、弊社ホットラインまでお問い合わせ下さい。

●配線について

- ・安全のため接続は電気工事、電気配線などの専門の技術を有する人が行って下さい。
- ・配線は、ノイズ発生源 (高周波ラインなど) の近くに設置しないで下さい。
- ・ノイズが重畳している配線と共に結束したり、同一ダクト内に収納することは避けて下さい。
- ・感電防止のため、必ず端子カバーを取付けて下さい。

●その他

- ・本器は入力信号投入と同時に動作しますが、すべての性能を満足するには 10 分の通電が必要です。

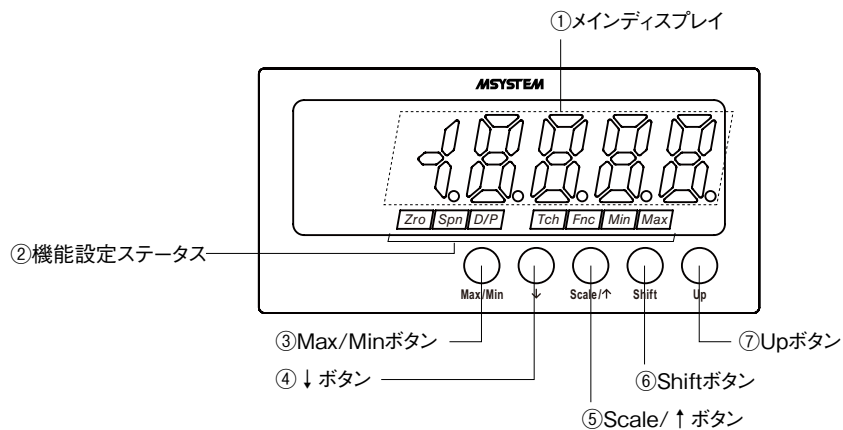
**雷対策**

雷による誘導サージ対策のため弊社では、電子機器専用避雷器<EM・レスタシリーズ>をご用意しております。併せてご利用下さい。

**保証**

本器は、厳密な社内検査を経て出荷されておりますが、万一製造上の不備による故障、または輸送中の事故、出荷後 3 年以内正常な使用状態における故障の際は、ご返送いただければ交換品を発送します。

## 各部の名称



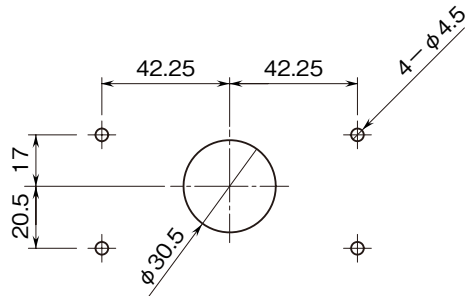
## ■機能名称

| No. | 名称           | 機能   |
|-----|--------------|--|
| ①   | メインディスプレイ    | 現在値、設定値、機器の状態を表示します。                         |
| ②   | 機能設定ステータス    | 各機能設定におけるモード状態を表示します。                        |
| ③   | Max/Min ボタン  | 現在値、最大値、最小値の表示切換え等に使用します。                    |
| ④   | ↓ボタン         | 各設定モードにおける設定項目の移動等に使用します。                    |
| ⑤   | Scale / ↑ボタン | スケーリング設定モード等への移行、または各設定モードにおける設定項目の移動に使用します。 |
| ⑥   | Shift ボタン    | 各設定モードにおける設定状態への移行、または設定桁の移動に使用します。          |
| ⑦   | Up ボタン       | 設定値の変更、強制ゼロ機能の実行／解除、各設定モードにおける設定値の選択に使用します。  |

## 取付方法

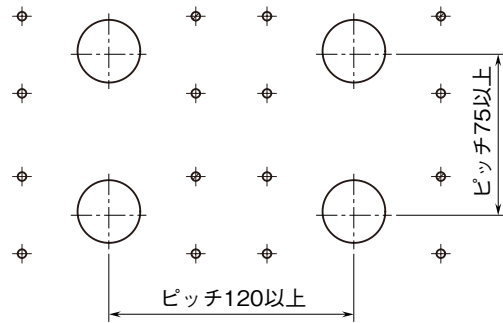
■取付寸法図(単位: mm)

●単体取付



取付板厚: 1.0~3.2

●多連取付



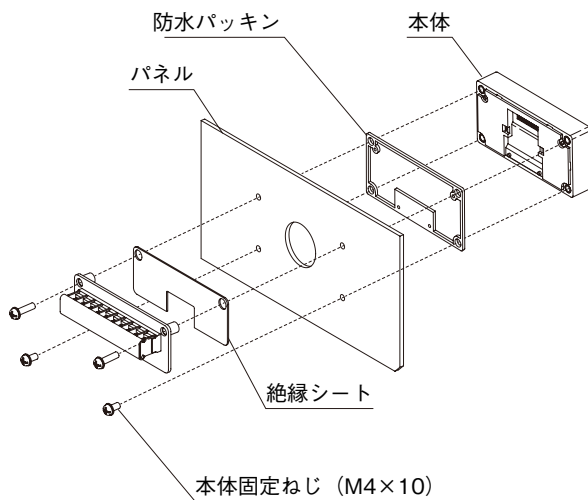
取付板厚: 1.0~3.2

■取付方法

下図を参考に、配線する前にパネルに取付けて下さい。

取付板厚: 1.0~3.2 mm

ねじ締付トルク: 0.6~0.9 N·m



●保護等級 IP66 対応の条件

- ・パネルカットを指定の寸法(丸穴φ 30.5)にして下さい。
- ・パネルに取付けるときは、本体とパネルの間に必ず防水パッキンを挿入して下さい。
- ・本体とパネルを M4 ねじ (M4 × 10) にて下側 2ヶ所を固定します。  
(トルク 0.6~0.9 N·m)
- ・本体のハーネスを端子台のコネクタに接続します。
- ・端子台を取付けるときは、端子台とパネルの間に必ず絶縁シートを挿入して下さい。
- ・本体と端子台を M4 ねじ (M4 × 20) にて上側 2ヶ所を固定します。  
(トルク 0.6~0.9 N·m)
- ・取付後、防水パッキンがねじれたり、大きくはみ出したりしていないか確認して下さい。

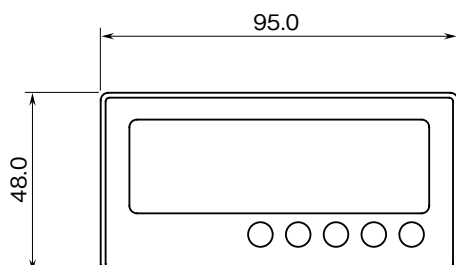
# 接 続

各端子の接続は端子接続図または結線表示を参考にして行って下さい。

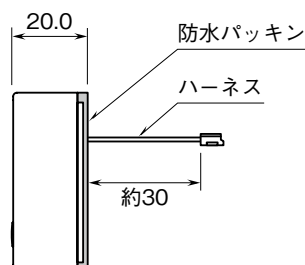
## 外形寸法図 (単位: mm)

■本体

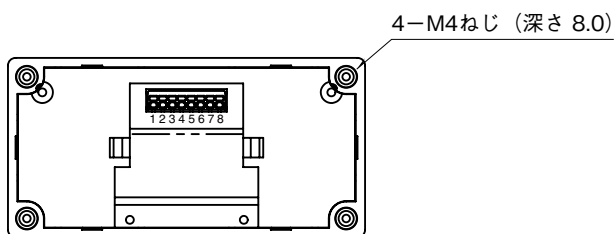
●前面図



●側面図

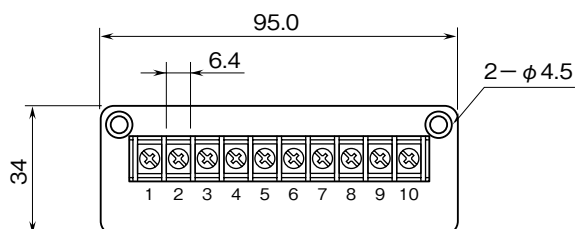


●背面図

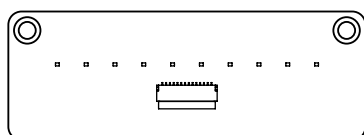


■端子台

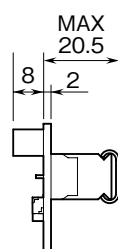
●前面図



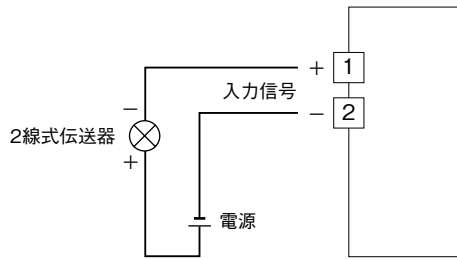
●背面図



●側面図



## 端子接続図



## 配線

## ■端子ねじ

締付トルク: 0.6 N·m

## ■圧着端子

圧着端子は、下図の寸法範囲のものを使用して下さい。  
また、Y形端子を使用される場合も適用寸法は下図に準じます。

## 推奨圧着端子

- ・適合電線: 0.25 ~ 1.65 mm<sup>2</sup> (AWG22~16)
- ・推奨メーカー: 日本圧着端子製造、ニチフ

