

デジタルパネルメータ **47NL** シリーズ

<b>取扱説明書</b>	4½桁、LED表示タイプ	形式
	ディストリビュータデジタルパネルメータ	47NLDY

## ご使用いただく前に

このたびは、エム・システム技研の製品をお買い上げいただき誠にありがとうございます。本器をご使用いただく前に、下記事項をご確認下さい。

### ■梱包内容を確認して下さい

- ・デジタルパネルメータ ..... 1台
- ・単位シール ..... 1シート
- ・マグネットシート ..... 1枚
- ・ストッパー ..... 1個
- ・本体固定ねじ (M4) ..... 4個
- ・防水パッキン ..... 1枚

### ■形式を確認して下さい

お手元の製品がご注文された形式かどうか、スペック表示で形式と仕様を確認して下さい。

### ■取扱説明書の記載内容について

本取扱説明書は本器の取扱い方法、外部結線および簡単な保守方法について記載したものです。

詳細は、操作用取扱説明書 (NM-9567-B) をご参照下さい。弊社のホームページ <http://www.m-system.co.jp> よりダウンロードが可能です。

### ●前面パネルを保護等級 IP66 対応にするための条件

- ・ねじ取付の場合のみ対応します。
- ・パネルカットを指定の寸法(丸穴φ 30.5)にして下さい。
- ・パネルに取付けるときは、本器との間に必ず防水パッキンを挿入して下さい。
- ・本器を M4 ねじにて 4ヶ所を固定します。(トルク 0.6~0.9 N・m)
- ・取付後、防水パッキンがねじれたり、大きくはみ出したりしていないか確認して下さい。
- ・防水パッキンの交換を希望される場合は、弊社ホットラインまでお問い合わせ下さい。

### ●配線について

- ・安全のため接続は電気工事、電気配線などの専門の技術を有する人が行って下さい。
- ・配線は、ノイズ発生源(リレー駆動線、高周波ラインなど)の近くに設置しないで下さい。
- ・ノイズが重畳している配線と共に結束したり、同一ダクト内に収納することは避けて下さい。

### ●その他

- ・本器は電源投入と同時に動作しますが、すべての性能を満足するには 10 分の通電が必要です。

## ご注意事項

### ●EU 指令適合品としてご使用の場合

- ・お客様の装置に実際に組込んだ際に、規格を満足させるために必要な対策は、ご使用になる制御盤の構成、接続される他の機器との関係、配線等により変化することがあります。従って、お客様にて装置全体で CE マーキングへの適合を確認していただく必要があります。

### ●供給電源

- ・許容電圧範囲、消費電力
- ・スペック表示で定格電圧をご確認下さい。
- ・直流電源: 定格電圧 24 V DC の場合 24 V DC ± 10 %  
2.2 W 以下

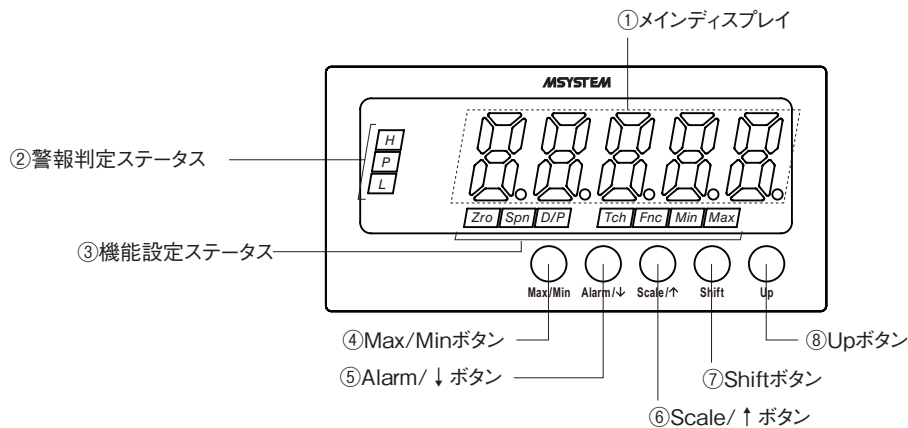
### ●取扱いについて

- ・本体の取外し、または取付けを行う場合は、危険防止のため必ず、電源および入力信号を遮断して下さい。

### ●設置について

- ・屋内でご使用下さい。
- ・振動、衝撃は故障の原因となることがあるため極力避けて下さい。
- ・周囲温度が -10 ~ +55℃ を超えるような場所、周囲湿度が 10 ~ 90 % RH を超えるような場所や結露するような場所でのご使用は、寿命・動作に影響しますので避けて下さい。

## 各部の名称



## ■機能名称

No.	名称	機能
①	メインディスプレイ	現在値、設定値、機器の状態を表示します。
②	警報判定ステータス*1	警報設定値と現在値を比較した結果を表示します。 警報判定ステータスL: L 警報時 点灯 警報判定ステータスH: H 警報時 点灯 警報判定ステータスP: 上記全ての警報判定条件に該当しない場合に点灯
③	機能設定ステータス	各機能設定におけるモード状態を表示します。
④	Max/Min ボタン	現在値、最大値、最小値の表示切換え等に使用します。
⑤	Alarm / ↓ ボタン	警報設定値の確認、警報値設定モード等への移行、または各設定モードにおける設定項目の移動に使用します。
⑥	Scale / ↑ ボタン	スケーリング設定モード等への移行、または各設定モードにおける設定項目の移動に使用します。
⑦	Shift ボタン	各設定モードにおける設定状態への移行、または設定桁の移動に使用します。
⑧	Up ボタン	設定値の変更、強制ゼロ機能の実行/解除、各設定モードにおける設定値の選択に使用します。

\* 1、警報出力数設定で警報なしを選択した場合、Pのみ点灯します。全ての警報を、上限または下限に設定することが可能です。

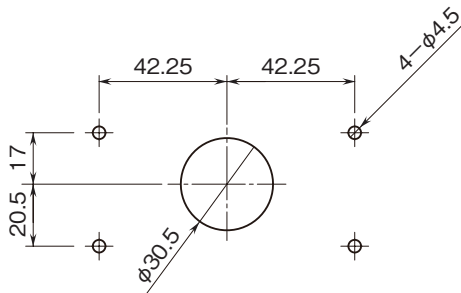
## 取付方法

### ■ねじ取付の場合（保護等級 IP66 対応）

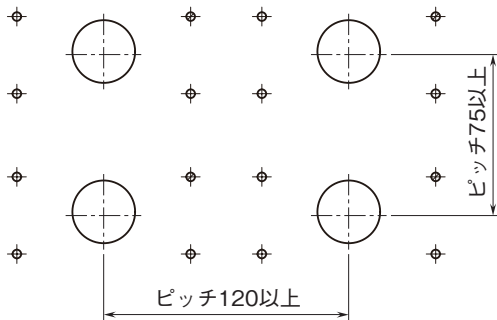
パネルカットを弊社指定の寸法にして下さい。

付属品は「防水パッキン」と「本体固定ねじ」を使用します。

#### ●単体取付（単位：mm）



#### ●多連取付（単位：mm）



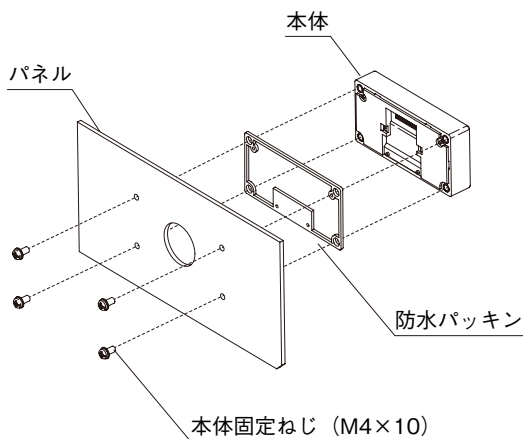
取付板厚：1.0～3.2

#### ●取付方法

下図を参考に、配線する前にパネルに取付けて下さい。

取付板厚：1.0～3.2 mm

ねじ締付トルク：0.6～0.9 N・m



#### ●保護等級 IP66 対応の条件

- ・パネルカットを指定の寸法（丸穴φ 30.5）にして下さい。
- ・パネルに取付けるときは、本器とパネルの間に必ず防水パッキンを挿入して下さい。
- ・本器を M4 ねじにて 4ヶ所を固定します。（トルク 0.6～0.9 N・m）

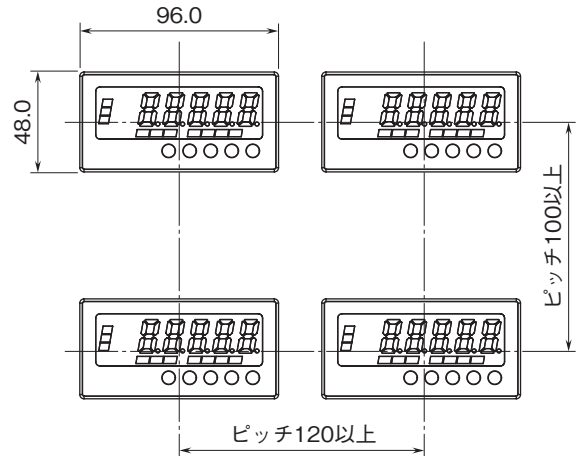
- ・取付後、防水パッキンがねじれたり、大きくはみ出したりしていないか確認して下さい。

### ■マグネット取付の場合（保護等級 IP66 非対応）

パネルカットは不要です。

付属品は「マグネットシート」と「ストッパ」を使用します。

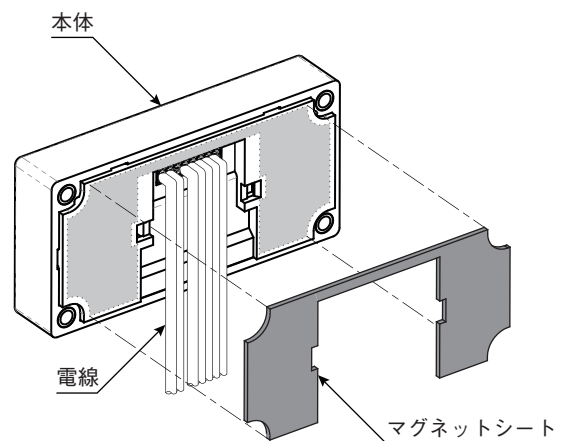
#### ●多連取付（単位：mm）



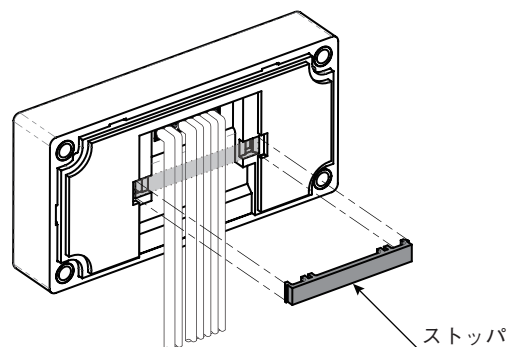
#### ●取付方法

事前に配線を済ませ、次の手順で取付けて下さい。

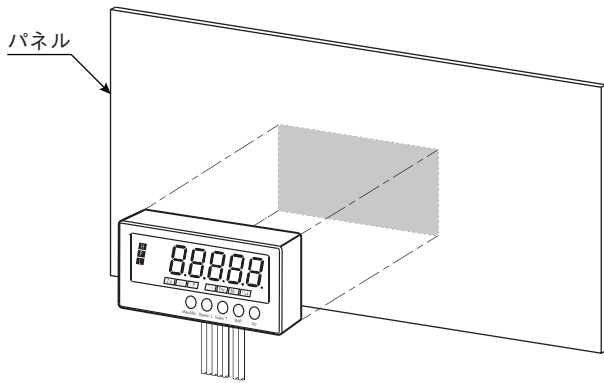
- ①マグネットシートの剥離紙を剥がし、本体に貼り付けます。



- ②本体にストッパを取付け、電線を固定します。



③本体を鉄製のパネルなどに取付けます。



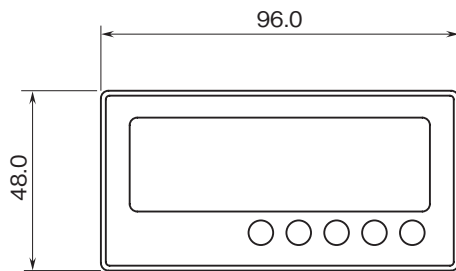
マグネット取付けする場合、衝撃・振動のある場所では使用しないで下さい。

## 接 続

各端子の接続は下図または結線表示を参考にして行って下さい。

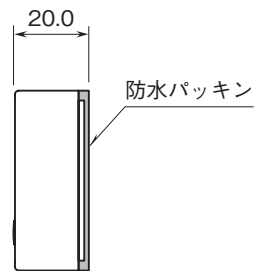
### 外形寸法図 (単位: mm)

#### ■前面図

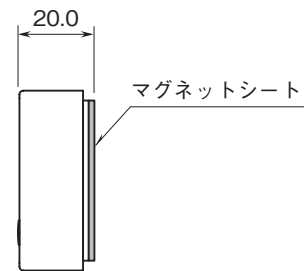


#### ■側面図

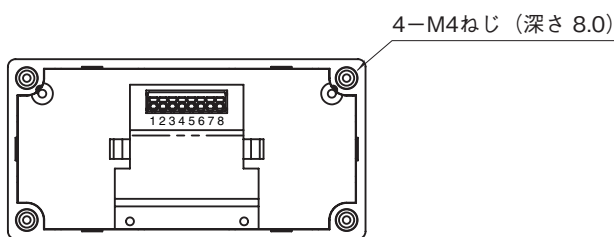
●ねじ取付時



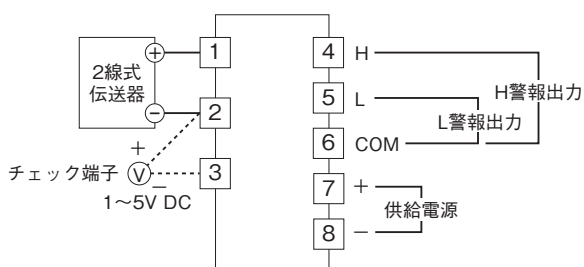
●マグネット取付時



#### ■背面図



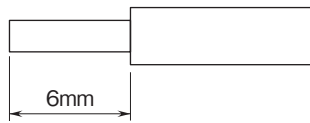
### 端子接続図



## 配線

### ■電線について

- ・適用電線サイズ: 0.2~0.5 mm<sup>2</sup>
- ・剥離長: 6 mm



注) 接触不良の原因になりますので、半田上げはしないで下さい。

圧着端子(フェルール)を使用する場合は、絶縁スリーブなしを使用して下さい。

マグネット取付でご使用の場合、電線被覆は 2 mm<sup>2</sup> 以下のものを使用して下さい。

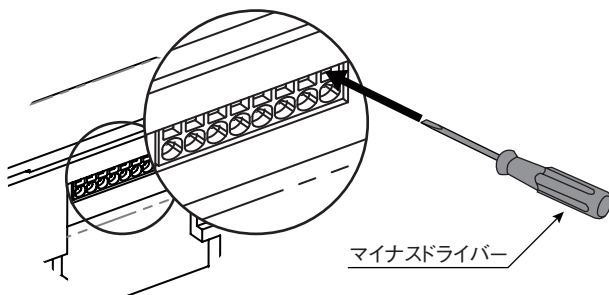
### ■電線接続方法

スプリング式端子台に電線を接続するにはマイナスドライバーが必要です。

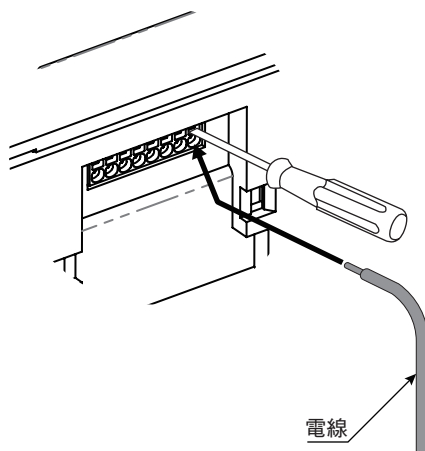
刃先: 0.4 mm、刃幅: 2 mm のマイナスドライバーをご使用下さい。

電線接続手順は次の通りです。

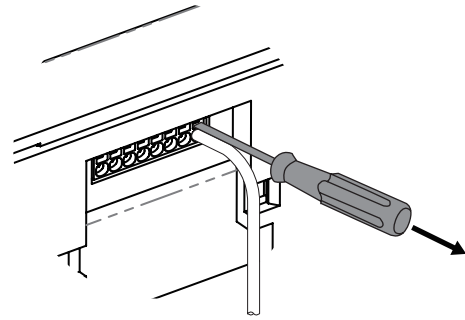
- ① マイナスドライバーを奥まで挿入し、スプリングを開放します。



- ② 電線を奥まで挿入します。



- ③ マイナスドライバーを抜くと電線が固定されます。



注) 接触不良の原因になりますので、電線の被覆が端子にはさまらないようにして下さい。

電線を軽く引っ張って抜けないことを確認して下さい。

## 雷対策

雷による誘導サージ対策のため弊社では、電子機器専用避雷器<エム・レスタシリーズ>をご用意致しております。併せてご利用下さい。

## 保証

本器は、厳密な社内検査を経て出荷されておりますが、万一製造上の不備による故障、または輸送中の事故、出荷後3年以内正常な使用状態における故障の際は、ご返送いただければ交換品を発送します。