

<b>デジタルパネルメータ 47 シリーズ</b>		
<b>取扱説明書</b>	4½桁、直流入力、指示専用、LED表示タイプ	<b>形式</b>
	<b>デジタルパネルメータ</b>	<b>47LYV</b>

## ご使用いただく前に

このたびは、弊社の製品をお買い上げいただき誠にありがとうございます。本器をご使用いただく前に、下記事項をご確認下さい。

### ■梱包内容を確認して下さい

- デジタルパネルメータ  
(本体+取付具 2 個+防水パッキン) .....1 台
- 単位シール ..... 1 シート

### ■形式を確認して下さい

お手元の製品がご注文された形式かどうか、スペック表示で形式と仕様を確認して下さい。

### ■取扱説明書の記載内容について

本取扱説明書は本器の取扱い方法、外部結線および簡単な保守方法について記載したものです。

詳細は、操作用取扱説明書 (NM-9514-B) をご参照下さい。弊社のホームページよりダウンロードが可能です。

## ご注意事項

### ●EU 指令適合品としてご使用の場合

- 本器は設置カテゴリ II (過渡電圧: 2500 V)、汚染度 2 での使用に適合しています。また、入力-電源間の絶縁クラスは強化絶縁 (300 V) です。設置に先立ち、本器の絶縁クラスがご使用の要求を満足していることを確認して下さい。
- 高度 2000 m 以下でご使用下さい。
- 適切な空間・沿面距離を確保して下さい。適切な配線がされていない場合、本器の CE 適合が無効になる恐れがあります。
- お客様の装置に実際に組込んだ際に、規格を満足させるために必要な対策は、ご使用になる制御盤の構成、接続される他の機器との関係、配線等により変化することがあります。従って、お客様にて装置全体で CE マーキングへの適合を確認していただく必要があります。
- 作業者がすぐ電源を OFF にできるよう、IEC 60947-2 の該当要求事項に適したスイッチまたはサーキットブレーカを設置し、適切に表示して下さい。

### ●供給電源

- 許容電圧範囲、電源周波数、消費電力  
スペック表示で定格電圧をご確認下さい。  
交流電源: 定格電圧 100 ~ 240 V AC の場合  
85 ~ 264 V AC、50 / 60 Hz、約 4 VA  
直流電源: 定格電圧 24 V DC の場合  
24 V DC ± 10 %、約 2 W  
定格電圧 110 V DC の場合  
85 ~ 150 V DC、約 2 W

### ●取扱いについて

- 本体の取外し、または取付けを行う場合は、危険防止のため必ず、電源および入力信号を遮断して下さい。
- 通電時は必ず端子カバーを装着して下さい。

### ●設置について

- 屋内でご使用下さい。
- 塵埃、金属粉などの多いところでは、防塵設計のきょう体に収納し、放熱対策を施して下さい。
- 振動、衝撃は故障の原因となることがあるため極力避けて下さい。
- 周囲温度が -10 ~ +55℃を超えるような場所、周囲湿度が 30 ~ 90 % RH を超えるような場所や結露するような場所でのご使用は、寿命・動作に影響しますので避けて下さい。
- 配線などで本体の通風口を塞がぬようご注意ください。

### ●前面パネルを保護等級 IP66 対応にするための条件

- パネルカットを指定の寸法 (W 92 × H 45) にして下さい。
- 前面パネルに取付の際には、防水パッキンを必ず挿入して下さい。
- 取付具を左右 2 個ともパネルに当たるまでしっかり押込んで下さい。
- 取付後、防水パッキンがねじれたり、大きくはみ出したりしていないか確認して下さい。

### ●配線について

- 安全のため接続は電気工事、電気配線などの専門の技術を有する人が行って下さい。
- 配線は、ノイズ発生源 (リレー駆動線、高周波ラインなど) の近くに設置しないで下さい。
- ノイズが重畳している配線と共に結束したり、同一ダクト内に収納することは避けて下さい。

### ●オプション仕様 出荷時設定 ( / SET) について

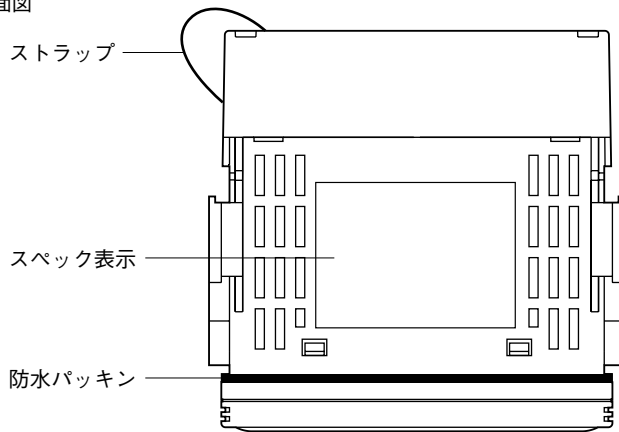
- プロテクト設定モードの「設定値の初期化」を実行すると、出荷時設定された各パラメータは破棄され、初期化後の値になります。ご指定いただいた設定値には戻りませんのでご注意ください。

### ●その他

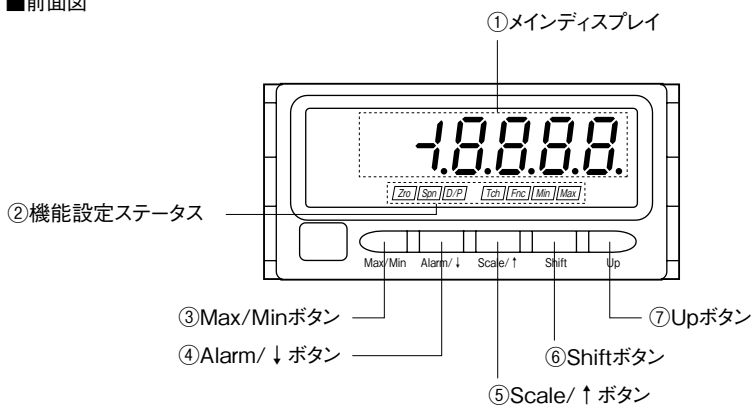
- 本器は電源投入と同時に動作しますが、すべての性能を満足するには 10 分の通電が必要です。

## 各部の名称

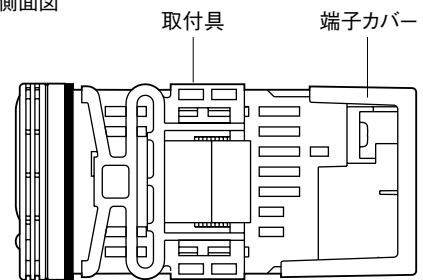
### ■上面図



### ■前面図



### ■側面図



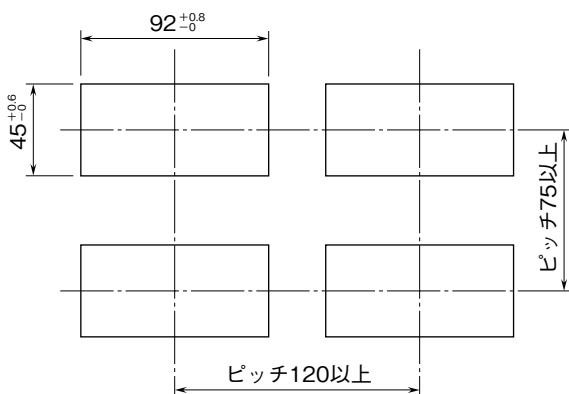
### ■機能名称

No.	名称	機能
①	メインディスプレイ	現在値、設定値、機器の状態を表示します。
②	機能設定ステータス	各機能設定における、モード状態を表示します。
③	Max/Min ボタン	現在値、最大値、最小値の表示切替えに使用します。
④	Alarm/ ↓ ボタン	各設定モードにおける設定項目の移動に使用します。
⑤	Scale/ ↑ ボタン	スケール設定モード等への移行、または各設定モードにおける設定項目の移動に使用します。
⑥	Shift ボタン	各設定モードにおける設定状態への移行、または設定桁の移動に使用します。
⑦	Up ボタン	強制ゼロ機能の実行/解除、各設定モードにおける設定値の選択に使用します。

## 取付方法

### ■パネルカット寸法

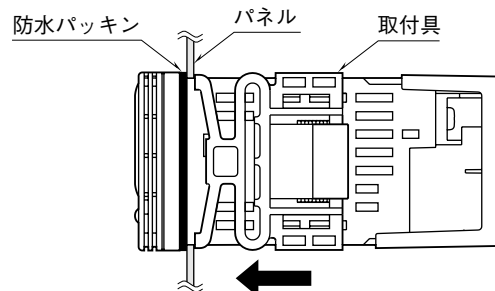
取付寸法図 (単位: mm)



取付板厚: 1.6~8.0

### ■パネル取付図

取付具をリアケース左右面の固定溝にはめ込み、パネルにあたるまで押込んで下さい (防水パッキンはストップパとしても機能しますので、取外さないで下さい)。

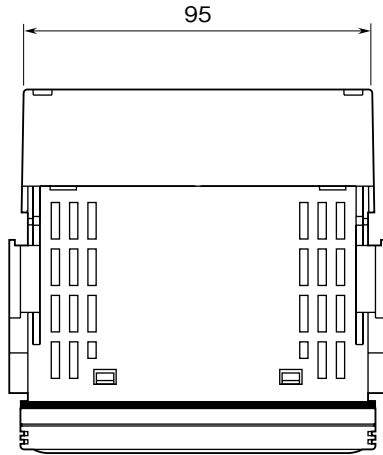


## 接 続

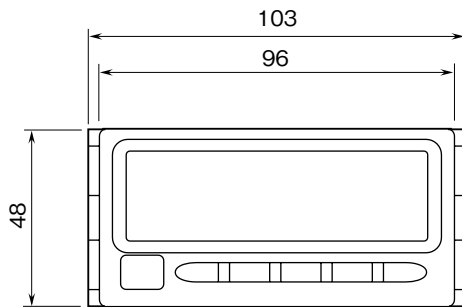
各端子の接続は端子接続図もしくは端子カバーの結線表示を参考にして行って下さい。

### 外形寸法図 (単位 : mm)

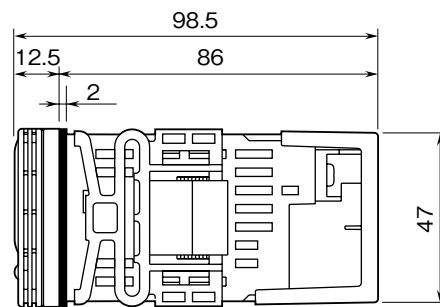
■上面図



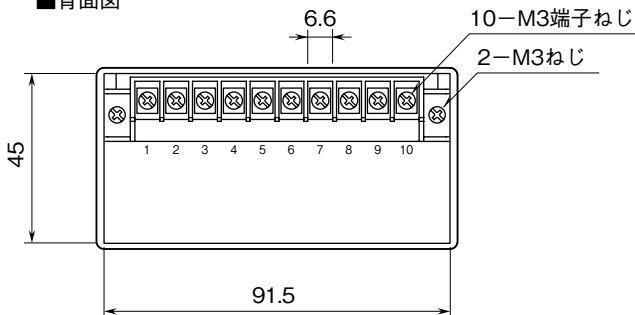
■前面図



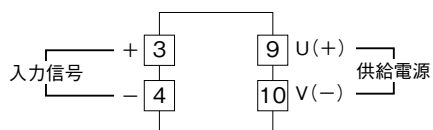
■側面図



■背面図



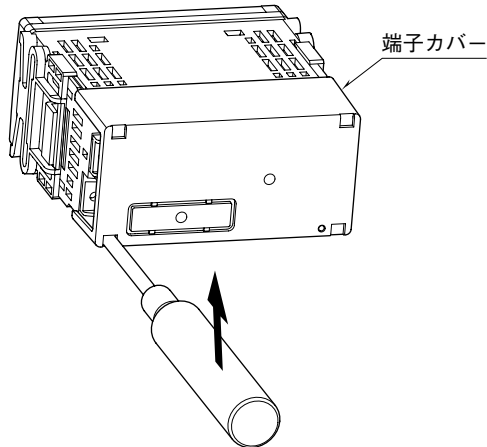
### 端子接続図



## ■端子台について

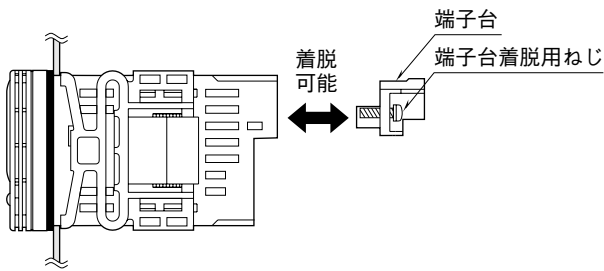
### ・端子カバーの取外方法

下図のようにマイナスドライバーを背面の穴に入れ、矢印の方向に引き、端子カバーを取外します。



### ・端子台の取外方法

本器の端子台は着脱可能な2ピース構造となっており、左右の端子台着脱用ねじを均等に緩めることにより、端子台を取外することが可能です。端子台を取外す場合は、危険防止のため必ず電源、入力信号の通電を遮断して下さい。



## 配線

### ■端子ねじ

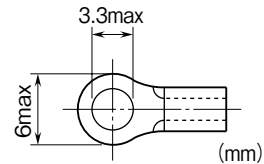
締付トルク：0.6 N・m

### ■圧着端子

圧着端子は、M3用の下図の寸法範囲のものを使用して下さい。また、Y形端子を使用される場合も適用寸法は下図に準じます。

推奨圧着端子：適用電線 0.25～1.65 mm<sup>2</sup> (AWG22～16)

推奨メーカー 日本圧着端子製造、ニチフ



## 雷対策

雷による誘導サージ対策のため弊社では、電子機器専用避雷器<エム・レスタシリーズ>をご用意致しております。併せてご利用下さい。

## 保証

本器は、厳密な社内検査を経て出荷されておりますが、万一製造上の不備による故障、または輸送中の事故、出荷後3年以内正常な使用状態における故障の際は、ご返送いただければ交換品を発送します。