

デジタルパネルメータ 47 シリーズ		
取扱説明書	4½ 桁、ロードセル入力、LED 表示タイプ	形式
	デジタルパネルメータ	47LLC

ご使用いただく前に

このたびは、弊社の製品をお買い上げいただき誠にありがとうございます。本器をご使用いただく前に、下記事項をご確認下さい。

■梱包内容を確認して下さい

- ・デジタルパネルメータ
(本体+取付具 2 個+防水パッキン)1 台
- ・単位シール 1 シート

■形式を確認して下さい

お手元の製品がご注文された形式かどうか、スペック表示で形式と仕様を確認して下さい。

■取扱説明書の記載内容について

本取扱説明書は本器の取扱い方法、外部結線および簡単な保守方法について記載したものです。

詳細は、操作用取扱説明書 (NM-9505-B) をご参照下さい。弊社のホームページよりダウンロードが可能です。

ご注意事項

●供給電源

- ・許容電圧範囲、電源周波数、消費電力
スペック表示で定格電圧をご確認下さい。
交流電源：定格電圧 100 ~ 240 V AC の場合
85 ~ 264 V AC、50 / 60 Hz
100 V AC のとき 約 9 VA
200 V AC のとき 約 12 VA
264 V AC のとき 約 13 VA
- 直流電源：定格電圧 24 V DC の場合
24 V DC ± 10 %、約 5 W
定格電圧 110 V DC の場合
85 ~ 150 V DC、約 5 W

●取扱いについて

- ・本体の取外し、または取付けを行う場合は、危険防止のため必ず、電源および入力信号を遮断して下さい。
- ・通電時は必ず端子カバーを装着して下さい。

●設置について

- ・屋内でご使用下さい。
- ・塵埃、金属粉などの多いところでは、防塵設計のきょう体に収納し、放熱対策を施して下さい。
- ・振動、衝撃は故障の原因となることがあるため極力避けて下さい。
- ・周囲温度が -10 ~ +55℃ を超えるような場所、周囲湿度が 30 ~ 90 % RH を超えるような場所や結露するような場所でのご使用は、寿命・動作に影響しますので避けて下さい。
- ・配線などで本体の通風口を塞がぬようご注意ください。

●前面パネルを保護等級 IP66 対応にするための条件

- ・パネルカットを指定の寸法 (W 92 × H 45) にして下さい。
- ・前面パネルに取付の際には、防水パッキンを必ず挿入して下さい。
- ・取付具を上下 2 個ともパネルに当たるまでしっかり押込んで下さい。
- ・取付後、防水パッキンがねじれたり、大きくはみ出したりしていないか確認して下さい。

●配線について

- ・安全のため接続は電気工事、電気配線などの専門の技術を有する人が行って下さい。
- ・配線は、ノイズ発生源 (リレー駆動線、高周波ラインなど) の近くに設置しないで下さい。
- ・ノイズが重畳している配線と共に結束したり、同一ダクト内に収納することは避けて下さい。

●オプション仕様 出荷時設定 (/ SET) について

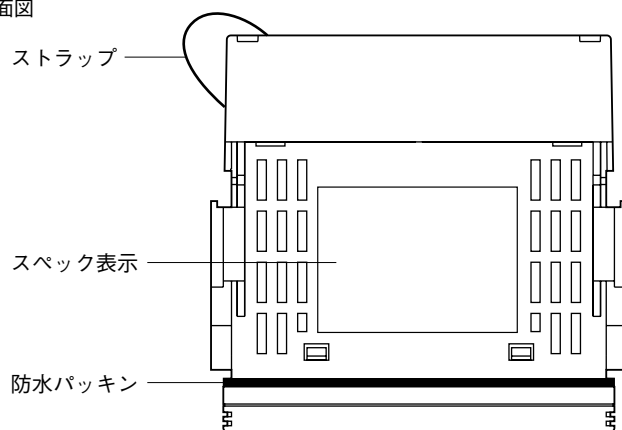
- ・プロテクト設定モードの「設定値の初期化」を実行すると、出荷時設定された各パラメータは破棄され、初期化後の値になります。ご指定いただいた設定値には戻りませんのでご注意ください。

●その他

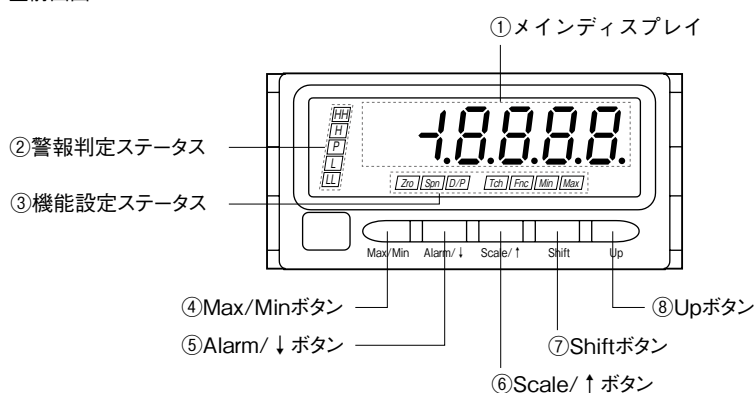
- ・本器は電源投入と同時に動作しますが、すべての性能を満足するには 10 分の通電が必要です。

各部の名称

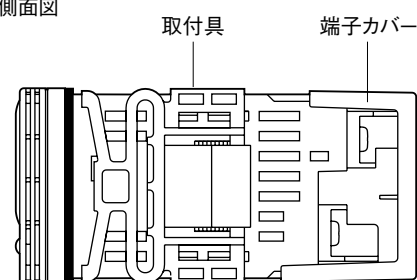
■上面図



■前面図



■側面図



■機能名称

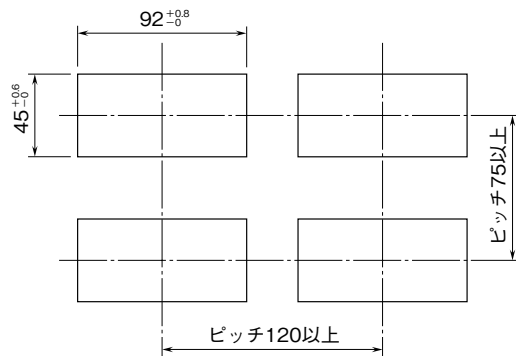
No.	名称	機能
①	メインディスプレイ	現在値、設定値、機器の状態を表示します。
②	警報判定ステータス*1	警報設定値と現在値を比較した結果を表示します。 警報判定ステータス LL : LL 警報時 点灯 警報判定ステータス L : L 警報時 点灯 警報判定ステータス H : H 警報時 点灯 警報判定ステータス HH : HH 警報時 点灯 警報判定ステータス P : 上記全ての警報判定条件に該当しない場合に点灯
③	機能設定ステータス	各機能設定におけるモード状態を表示します。
④	Max/Min ボタン	現在値、最大値、最小値の表示切替え等に使用します。
⑤	Alarm/ ↓ボタン	警報設定値の確認、警報値設定モード等への移行、または各設定モードにおける設定項目の移動に使用します。
⑥	Scale/ ↑ボタン	スケール設定モード等への移行、または各設定モードにおける設定項目の移動に使用します。
⑦	Shift ボタン	各設定モードにおける設定状態への移行、または設定桁の移動に使用します。
⑧	Up ボタン	各設定モードにおける設定値の選択に使用します。

* 1、警報出力コードで警報なしを選択した場合、Pのみ点灯します。警報出力コードで2点警報を選択した場合、LL、HHは点灯しません。全ての警報を、上限または下限に設定することが可能です。

取付方法

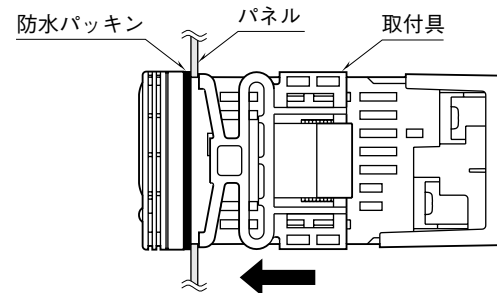
■パネルカット寸法

取付寸法図 (単位: mm)



■パネル取付図

取付具をリアケース左右面の固定溝にはめ込み、パネルにあたるまで押込んで下さい (防水パッキンはストoppとしても機能しますので、取外さないで下さい)。

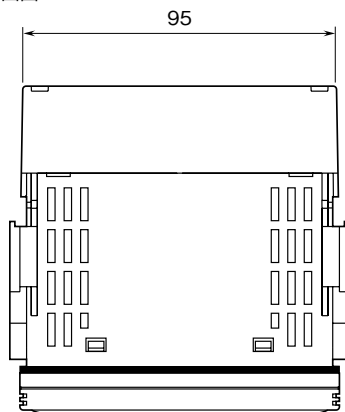


接 続

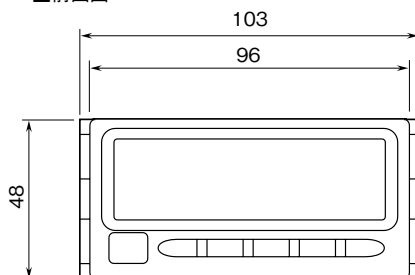
各端子の接続は端子接続図もしくは端子カバーの結線表示を参考にして行って下さい。

外形寸法図 (単位: mm)

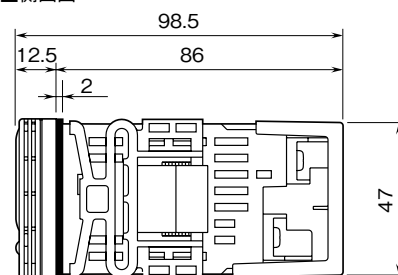
■上面図



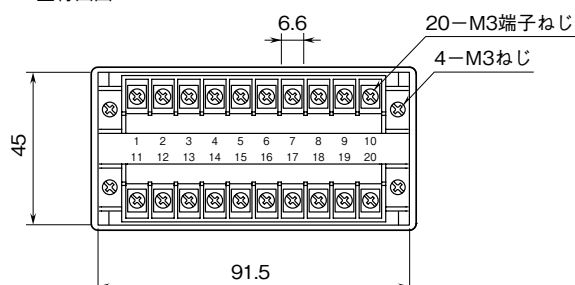
■前面図



■側面図

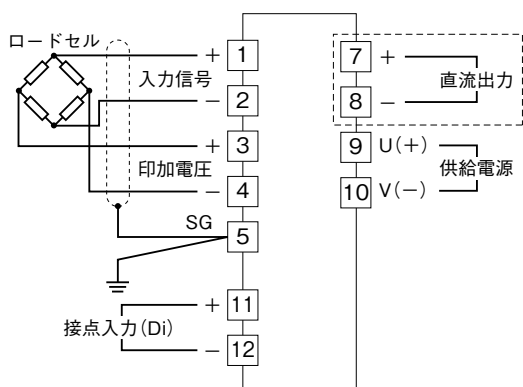


■背面図

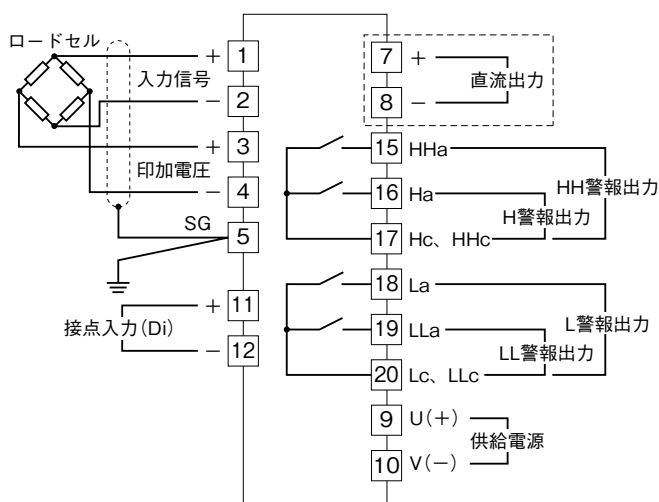


端子接続図

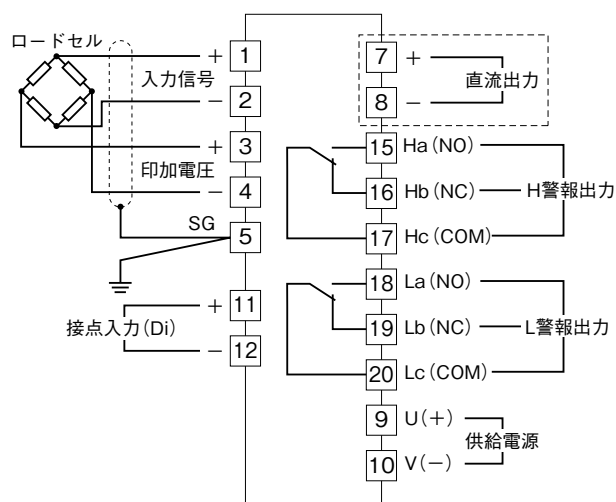
■警報出力なし



■リレー接点出力 (a接点×4)、 フォトMOSリレー接点出力 (a接点×4)



■リレー接点出力 (c接点×2)

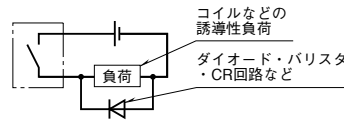
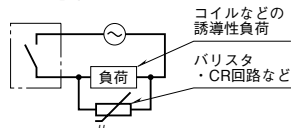


注) 破線部は直流出力信号ありのときのみ付きます。

●リレーの接点保護とノイズ消去のため下記の対策を必ず行って下さい。

・AC電源のとき

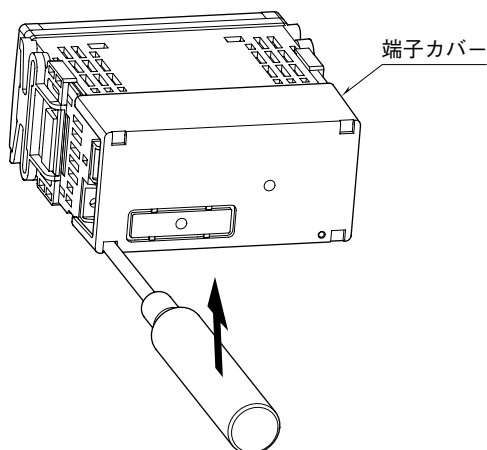
・DC電源のとき



■端子台について

・端子カバーの取外方法

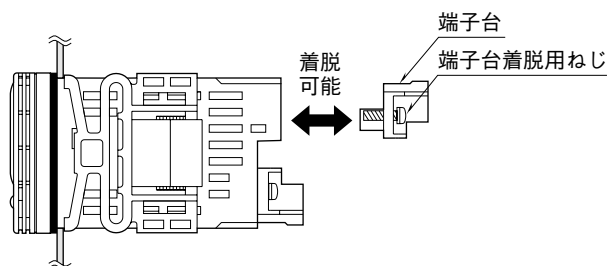
下図のようにマイナスドライバーを背面の穴に入れ、矢印の方向に引き、端子カバーを取外します。



・端子台の取外方法

本器の端子台は着脱可能な2ピース構造となっており、左右の端子台着脱用ねじを均等に緩めることにより、端子台を取外すことが可能です。

端子台を取外す場合は、危険防止のため必ず電源、入力信号、リレー出力等の通電を遮断して下さい。



配線

■端子ねじ

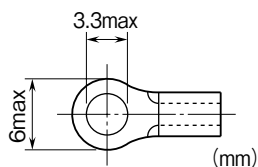
締付トルク：0.6 N・m

■圧着端子

圧着端子は、M3用の下図の寸法範囲のものを使用して下さい。また、Y形端子を使用される場合も適用寸法は下図に準じます。

推奨圧着端子：適用電線 0.25～1.65 mm² (AWG22～16)

推奨メーカー 日本圧着端子製造、ニチフ



雷対策

雷による誘導サージ対策のため弊社では、電子機器専用避雷器<エム・レスタシリーズ>をご用意しております。併せてご利用下さい。

保証

本器は、厳密な社内検査を経て出荷されておりますが、万一製造上の不備による故障、または輸送中の事故、出荷後3年以内正常な使用状態における故障の際は、ご返送いただければ交換品を発送します。