

デジタルパネルメータ 47 シリーズ

取扱説明書	5 桁、測温抵抗体入力、LCD 表示タイプ	形式
	デジタルパネルメータ	47DR

ご使用いただく前に

このたびは、弊社の製品をお買い上げいただき誠にありがとうございます。本器をご使用いただく前に、下記事項をご確認下さい。

■梱包内容を確認して下さい

- デジタルパネルメータ
(本体+取付具 2 個+防水パッキン)1 台
- 単位シール 1 シート

■形式を確認して下さい

お手元の製品がご注文された形式かどうか、スペック表示で形式と仕様を確認して下さい。

■取扱説明書の記載内容について

本取扱説明書は本器の取扱い方法、外部結線および簡単な保守方法について記載したものです。詳細は、操作取扱説明書 (NM-9509-B) をご参照下さい。

コンフィギュレーションは PC でも可能です。詳細は、コンフィギュレータソフトウェア (形式: 47DCFG) の取扱説明書をご参照下さい。弊社のホームページよりダウンロードが可能です。

ご注意事項

●供給電源

- 許容電圧範囲、電源周波数、消費電力
スペック表示で定格電圧をご確認下さい。
交流電源: 定格電圧 100 ~ 240 V AC の場合
85 ~ 264 V AC、50 / 60 Hz、12 VA 以下
- 直流電源: 定格電圧 24 V DC の場合
24 V DC \pm 10 %、3.5 W 以下
定格電圧 110 V DC の場合
85 ~ 150 V DC、3.5 W 以下

●取扱いについて

- 本体の取外し、または取付けを行う場合は、危険防止のため必ず、電源および入力信号を遮断して下さい。
- 通電時は必ず端子カバーを装着して下さい。

●設置について

- 屋内でご使用下さい。
- 塵埃、金属粉などの多いところでは、防塵設計のきょう体に収納し、放熱対策を施して下さい。
- 振動、衝撃は故障の原因となることがあるため極力避けて下さい。
- 周囲温度が -10 ~ +55°C を超えるような場所、周囲湿度が 30 ~ 90 % RH を超えるような場所や結露するような場所でのご使用は、寿命・動作に影響しますので避けて下さい。
- 配線などで本体の通風口を塞がぬようご注意下さい。

●前面パネルを保護等級 IP66 対応にするための条件

- パネルカットを指定の寸法 (W 92 × H 45) にして下さい。
- 前面パネルに取付の際には、防水パッキンを必ず挿入して下さい。
- 取付具を左右 2 個ともパネルに当たるまでしっかり押込んで下さい。
- 取付後、防水パッキンがねじれたり、大きくはみ出したりしていないか確認して下さい。

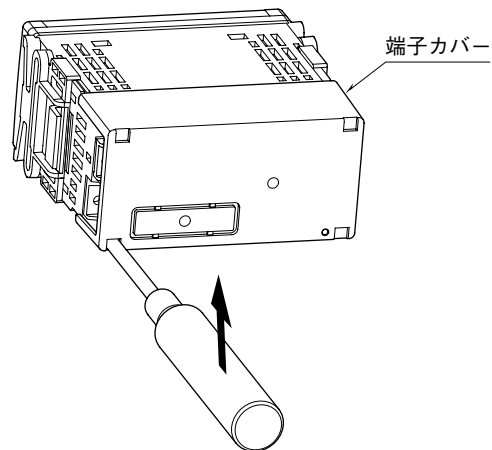
●配線について

- 安全のため接続は電気工事、電気配線などの専門の技術を有する人が行って下さい。
- 配線は、ノイズ発生源 (リレー駆動線、高周波ラインなど) の近くに設置しないで下さい。
- ノイズが重畳している配線と共に結束したり、同一ダクト内に収納することは避けて下さい。

●端子台について

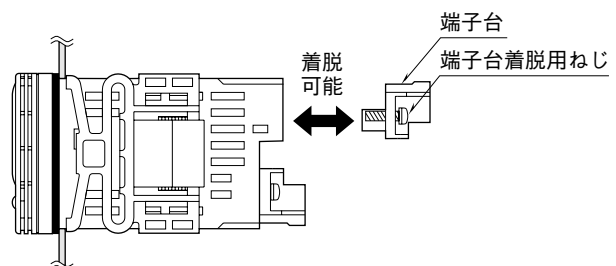
●端子カバーの取外方法

下図のようにマイナスドライバを背面の穴に入れ、矢印の方向に引き、端子カバーを取外します。



●端子台の取外方法

本器の端子台は着脱可能な 2 ピース構造となっており、左右の端子台着脱用ねじを均等に緩めることにより、端子台を取外することが可能です。端子台を取外す場合は、危険防止のため必ず電源、入力信号、リレー出力等の通電を遮断して下さい。



●オプション仕様 出荷時設定 (/ SET) について

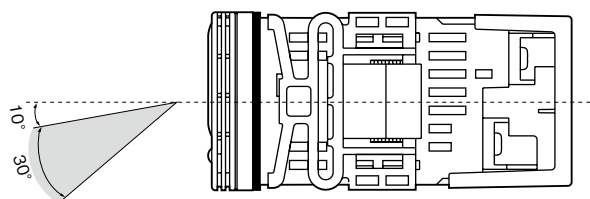
・プロテクト設定モードの「設定値の初期化」を実行すると、出荷時設定された各パラメータは破棄され、初期化後の値になります。ご指定いただいた設定値には戻りませんのでご注意ください。

●その他

・本器は電源投入と同時に動作しますが、すべての性能を満足するには10分の通電が必要です。
 ・設定変更後は、10秒以上の時間をあけてから電源を切断して下さい。

液晶の視野角について

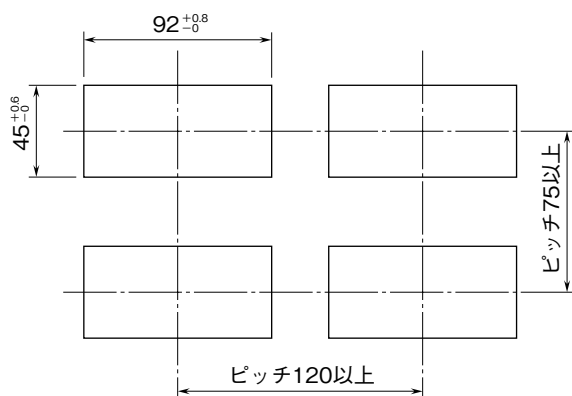
下図の角度で最適の視認性が得られるように設計されています。



取付方法

■パネルカット寸法

取付寸法図 (単位: mm)



取付板厚: 1.6~8.0

雷対策

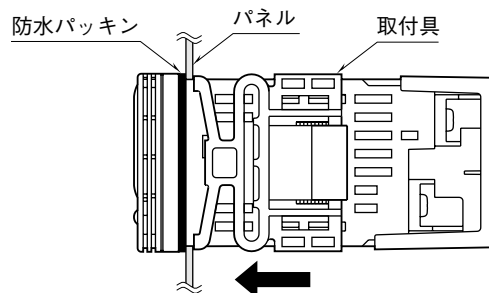
雷による誘導サージ対策のため弊社では、電子機器専用避雷器<エム・レスタシリーズ>をご用意しております。併せてご利用下さい。

保証

本器は、厳密な社内検査を経て出荷されておりますが、万一製造上の不備による故障、または輸送中の事故、出荷後3年以内正常な使用状態における故障の際は、ご返送いただければ交換品を発送します。

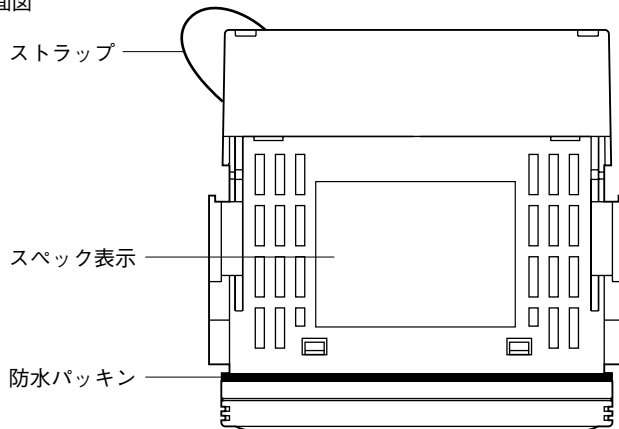
■パネル取付図

取付具をリアケース左右面の固定溝にはめ込み、パネルにあたるまで押込んで下さい。(防水パッキンはストップパとしても機能しますので、取外さないで下さい。)

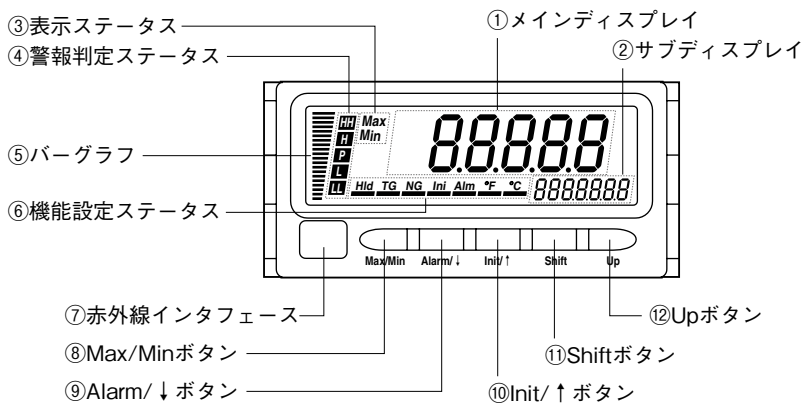


各部の名称

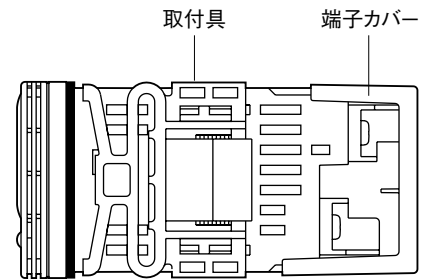
■上面図



■前面図



■側面図



■機能名称

No.	名称	機能
①	メインディスプレイ	現在値、設定値、機器の状態を表示します。
②	サブディスプレイ	現在の設定モード名を表示します。
③	表示ステータス	最大・最小値を表示します。
④	警報判定ステータス	警報設定値と現在値を比較した結果を表示します。
⑤	バーグラフ	温度範囲に対して、現在の位置を表示します。
⑥	機能設定ステータス	機器の状態を表示します。
⑦	赤外線インタフェース	赤外線通信時に使用します。
⑧	Max/Min ボタン	現在値、最大値、最小値の表示切替え等に使用します。
⑨	Alarm / ↓ ボタン	警報設定値の確認、警報値設定モード等への移行、または各設定モードにおける設定項目の移動に使用します。
⑩	Init / ↑ ボタン	初期設定モード等への移行、または各設定モードにおける設定項目の移動に使用します。
⑪	Shift ボタン	各設定モードにおける設定状態への移行、または設定桁の移動に使用します。
⑫	Up ボタン	設定値の変更、各設定モードにおける設定値の選択に使用します。

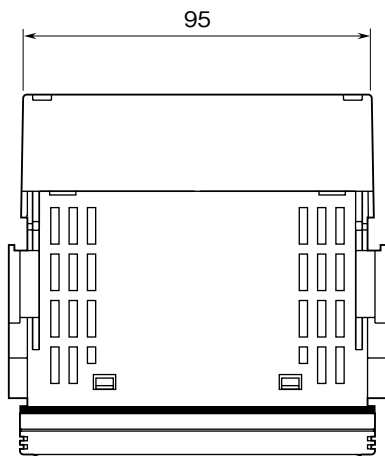
注) 各機能の詳細は、取扱説明書（操作用）を参照して下さい。

接 続

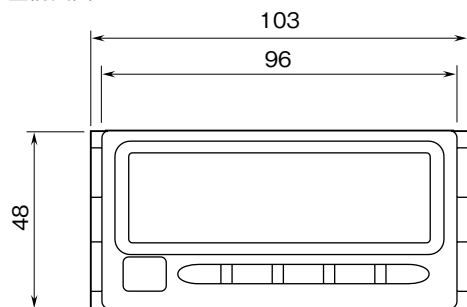
各端子の接続は端子接続図もしくは端子カバーの結線表示を参考にして行って下さい。

外形寸法図 (単位: mm)

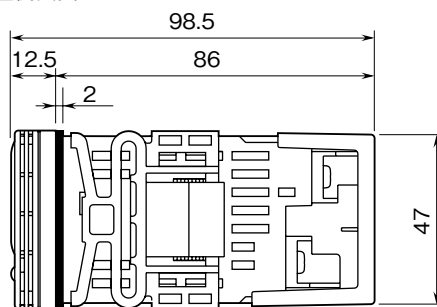
■上面図



■前面図

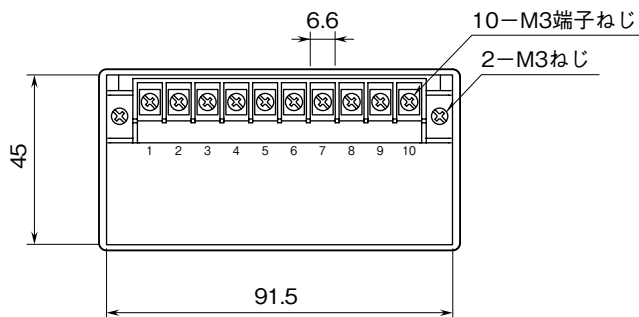


■側面図

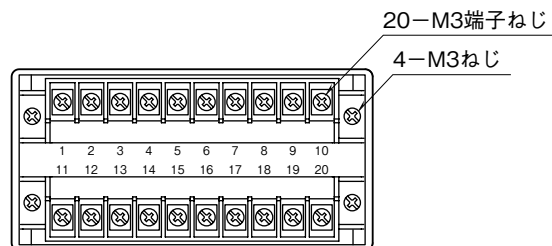


■背面図

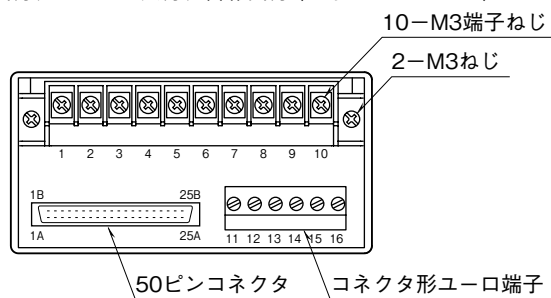
・オプションなし



・警報出力、外部インターフェース



・BCD出力、イベント入力、警報出力(フォトMOSリレー)



■接続方式について

・入力信号、外部供給電源、直流出力信号、警報出力 (リレー a 接点×4、c 接点×2)、外部インターフェース (RS-485、Modbus-RTU)、供給電源:

M3ねじ2ピース端子台接続
鉄にニッケルメッキ (標準) またはステンレス
(締付トルク 0.6 N・m)

・警報出力(フォトMOSリレー a 接点×4)、イベント入力:
コネクタ形ユーロ端子接続

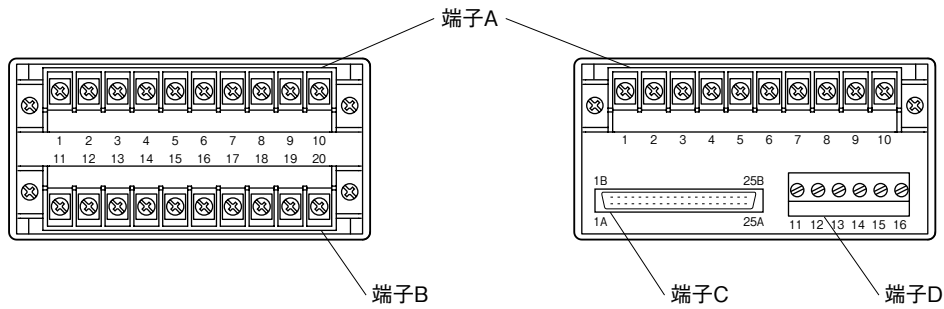
(適用電線φ 1.3以下 0.5~1.25 mm²、剥離長: 7~8 mm)

・BCD出力: 50ピンコネクタ

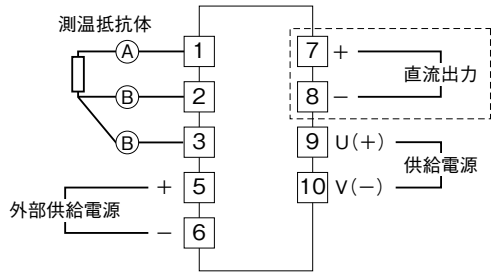
(本多通信工業製 HDR-EC50LFDT1-SLE+)

端子接続図

■背面図



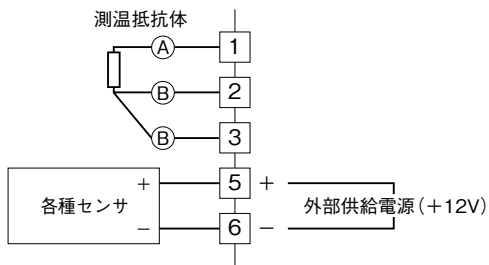
■端子A：共通



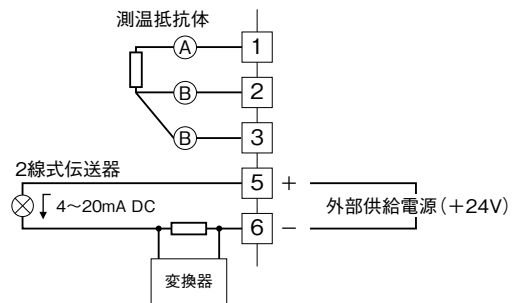
注) 破線部は直流出力信号ありのときのみ付きます。

●外部供給電源の接続例

- ・センサ用電源 (+12V)
各種センサの電源として使用する場合には、80mAまでの電流を流すことができます。
测温抵抗体入力端子とは絶縁されていません。
1、2、3端子と5、6端子を短絡しないで下さい。

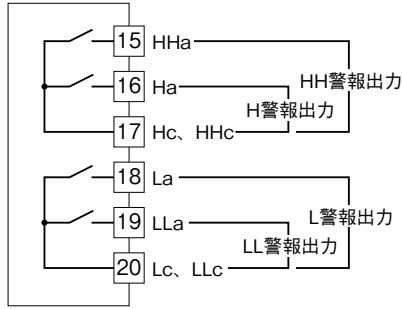


- ・2線式伝送器用電源 (+24V)
2線式伝送器用の電源として使用することができます。
测温抵抗体入力端子とは絶縁されていません。
1、2、3端子と5、6端子を短絡しないで下さい。

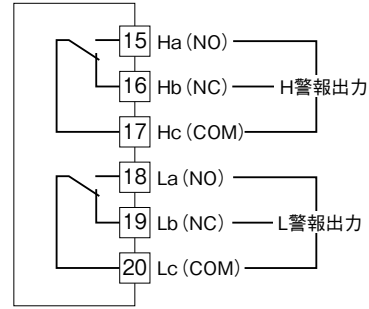


■端子B

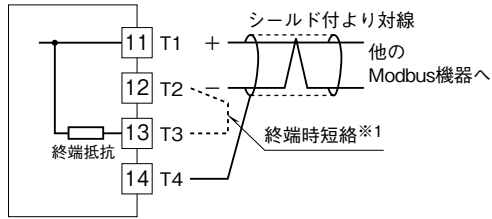
・ 警報出力 (リレー a 接点×4)



・ 警報出力 (リレー c 接点×2)



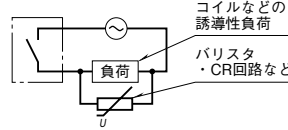
・ 外部インタフェース (RS-485/Modbus-RTU)



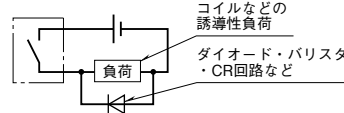
※1、より対線の伝送ラインが終端の場合は (= 渡り配線がない場合)、端子12-13間を配線で短絡して下さい。ユニットが伝送ラインの途中に配線されているときは、端子12-13間の配線をはずして下さい。

● リレーの接点保護とノイズ消去のため下記の対策を必ず行って下さい。

・ AC電源のとき

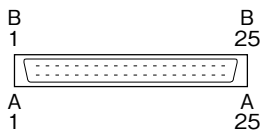


・ DC電源のとき



■端子C：BCD出力

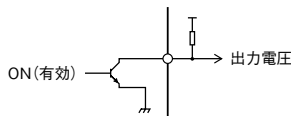
・コネクタピン配列



・コネクタ対応表

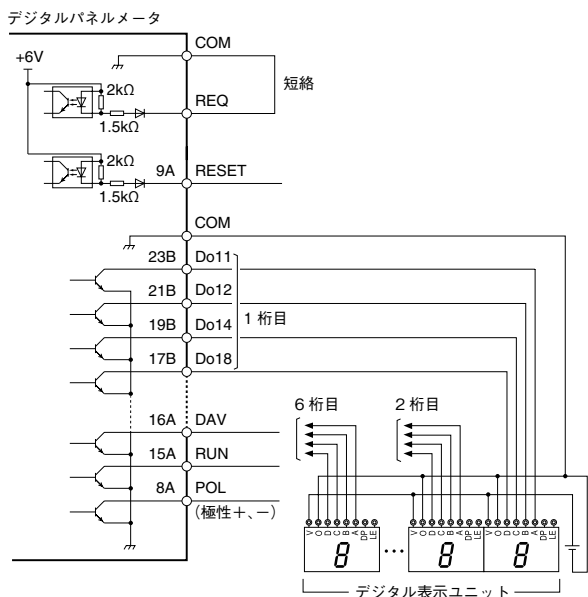
ピン番号	内容	ピン番号	内容
1A	COM	1B	Do 38
2A	COM	2B	COM
3A	LL	3B	Do 34
4A	L	4B	COM
5A	P	5B	Do 32
6A	H	6B	COM
7A	HH	7B	Do 31
8A	POL	8B	COM
9A	RESET	9B	Do 28
10A	HOLD	10B	COM
11A	MIN_REQ	11B	Do 24
12A	MAX_REQ	12B	COM
13A	REQ	13B	Do 22
14A	COM	14B	COM
15A	RUN	15B	Do 21
16A	DAV	16B	Do 68
17A	OVF	17B	Do 18
18A	Do 58	18B	Do 64
19A	Do 54	19B	Do 14
20A	Do 52	20B	Do 62
21A	Do 51	21B	Do 12
22A	Do 48	22B	Do 61
23A	Do 44	23B	Do 11
24A	Do 42	24B	COM
25A	Do 41	25B	COM

●オープンコレクタ出力論理

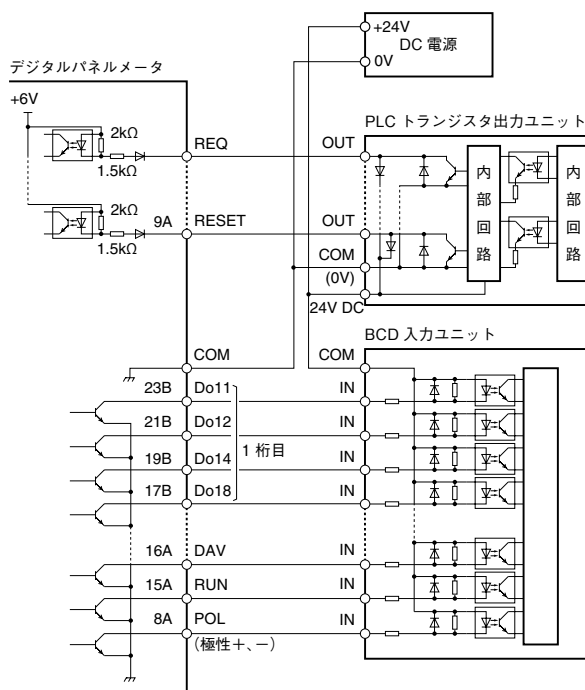


ON時出力電圧レベル	出力論理
Hi	正論理
Lo	負論理

●表示ユニットとの接続例



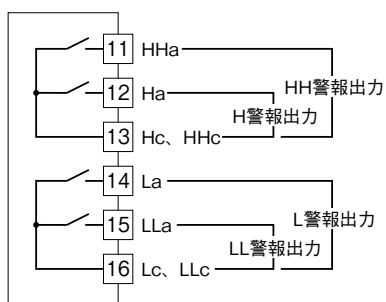
●PLCとの接続例



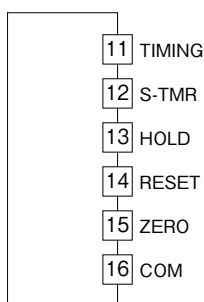
接続には、専用ケーブル（形式：HDR40）とコネクタ端子（形式：CNT）が必要です。
ピンアサインについての詳細は、専用ケーブルの仕様書をご参照下さい。

■端子D

・警報出力（フォトMOSリレーa接点×4）

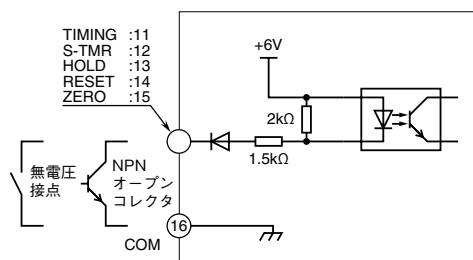


・イベント入力

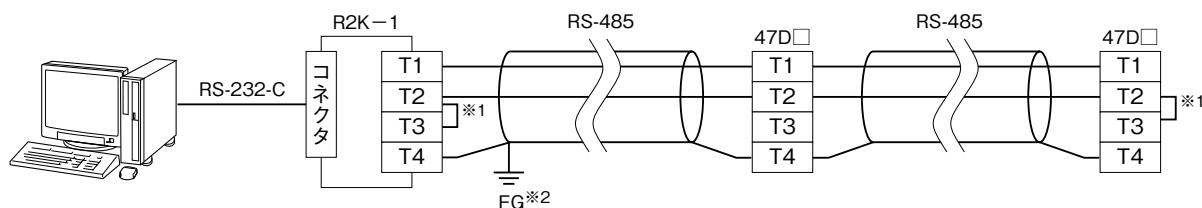


●接続例

入力にはNPNオープンコレクタまたは無電圧接点を使用して下さい。

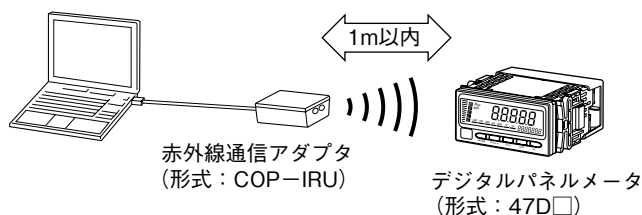


通信ケーブルの配線



※1、回路の終端となる場合に、内部の終端抵抗を使用します。
 ※2、シールド線は、ノイズ保護のために全て接続し、1箇所で接地します。

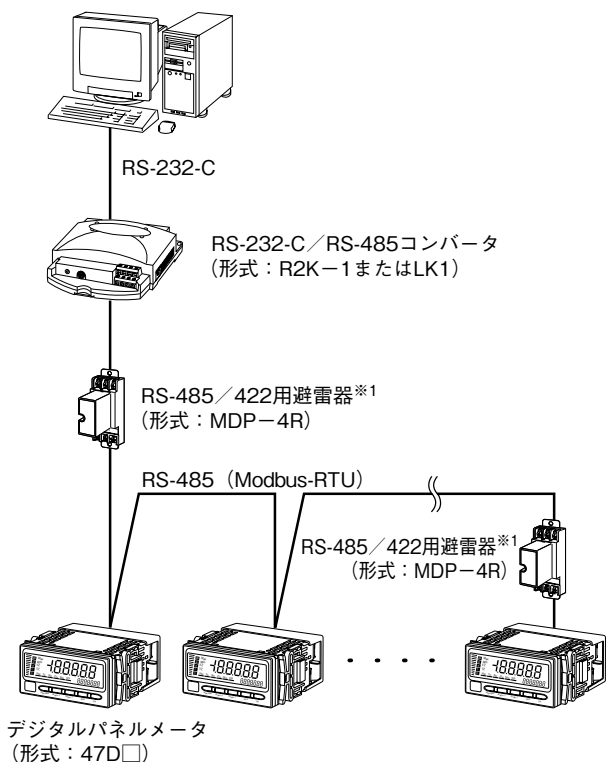
赤外線通信によるコンフィギュレーション



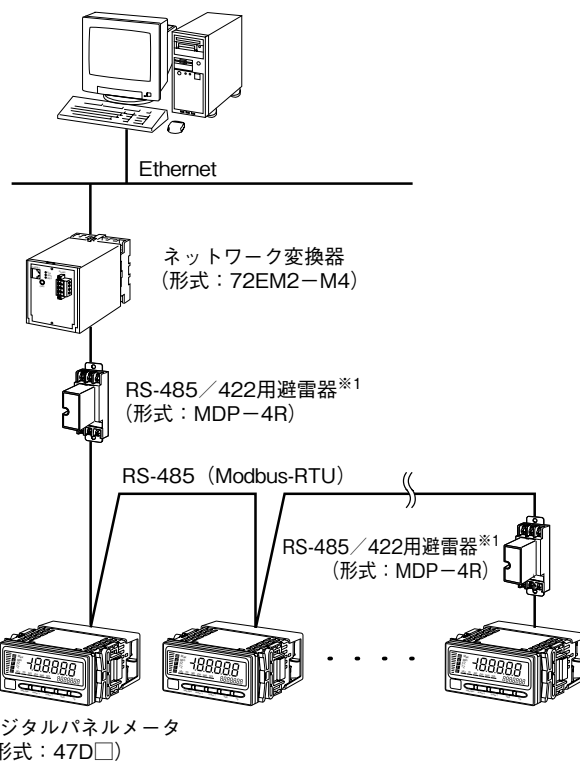
注1) 赤外線通信使用時は、Alarm/↓+Upボタンを同時に3秒以上押して、赤外線通信モード (IRU表示) にする必要があります。
 赤外線通信モードでAlarm/↓またはInit/↑ボタンを1秒以上押すと、赤外線通信モードが解除されます。
 赤外線通信モード時、アナログ出力とModbusの機能は停止します。
 注2) 赤外線通信モードは、1対1でのみ通信可能です。2台以上を同時に赤外線通信モードにしないで下さい。

システム構成例

■RS-232-C / RS-485



■Ethernet / RS-485



※1、必要に応じてRS-485 / 422用避雷器 (形式: MDP-4Rなど) をご使用下さい。