

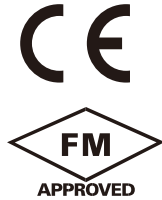
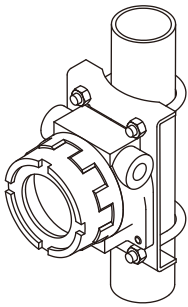
小型數字顯示器 43系列

2線式回路供電數字顯示器

(耐壓防爆,屋外安裝型,顯示專用)

主要機能與特色

- -1999 ~ 9999 顯示的 2線式回路供電小型顯示器
- 不需外部供給電源
- 可選不鏽鋼外殼



型號: 43AL1-B-[1][2][3][4][5]

訂購時指定事項

- 訂購代碼: 43AL1-B-[1][2][3][4][5]
請參考下面 [1] ~ [5] 項說明, 並指定各項代碼。
(例如: 43AL1-B-0001/S/Q)
- 指定選項代碼/Q 的規格
(例如: /SET)

[1] 防爆認證

- 0: 無
 - 3: FM 耐壓防爆
 - 8: TIIS 耐壓防爆 (CE 不適用)
- 請確認組合表中各認證和配線導管類型的選用組合。

[2] 端子台

- 0: 無 (連接到數字顯示器的後側)
(不可選擇 TIIS 耐壓防爆)
- T: 內建

[3] 配線導管

- 0: G 1/2
 - 1: 1/2 NPT
 - 2: M20 × 1.5
 - 3: PG 13.5
- 請確認組合表中各認證和配線導管類型的選用組合。

[4] 安裝托架

- 0: 無
- 1: 有

[5] 選項 (可複選)

- 屋外安裝外殼材質
空白: 壓鑄鋁外殼
/S: 不銹鋼外殼 (不可選擇 TIIS 耐壓防爆)
- 其它選項
空白: 無
/Q: 上述以外的選項(由選項規格指定)

- 各認證和配線導管類型的選用組合
請注意, 不可選擇標示 "N" 的組合。

配線導管	防爆認證代碼		
	0	3	8
0	Y	N	Y
1	Y	Y	N
2	Y	N	N
3	Y	N	N

選項規格: Q

- 出廠時設定
/SET: 根據訂購資訊表(No. ESU-9426)進行預設

相關產品

- 電纜接頭 (型號: BX-E-EXP)
- 閉塞栓 (型號: BX-E-SBP)

附屬配件.....

- 電纜接頭: TIIS 耐壓防爆時內含 2個接頭
型號: BX-E-EXP
電纜接口: 彈性密封圈
配線導管尺寸: G 1/2
材質: 鍍鉻黃銅 (本體)
CR (密封膠圈)
適用線徑: $\varnothing 8 \sim 12$
- 閉塞栓: TIIS 耐壓防爆時內含 1個
型號: BX-E-SBP
配線導管尺寸: G 1/2
材質: 壓鑄鋁 (本體)
NBR (O型環)
- 安裝螺絲
螺栓 (M8 x 15): 4支
M8 彈簧墊圈: 4個
材質: 304 不銹鋼
- 安裝托架組 (選項)
安裝托架: 1個
M10 U型螺栓: 2個
M10 用螺帽: 4個
M10 用彈簧墊圈: 4個
材質: 304 不銹鋼
適用管徑: 1 1/2" ~ 2"
單位標籤 (1張)

一般規格

防護等級: NEMA 4X、IP66/IP67

配線導管: 請參閱 "訂購時指定事項"

配線方式:

- 無端子台: 顯示器本體上的彈簧夾端子
適用線徑: 1.0 ~ 1.3mm², 剝線長度 8mm
- 內建端子台: 歐式配線端子台
適用線徑: 0.2 ~ 4mm², 剝線長度 8mm

材質

顯示器外殼: 阻燃樹脂 (灰色)

屋外安裝用外殼: 壓鑄鋁(標準)、不鏽鋼(選項)(相當於316);
銀色,環氧樹脂塗層

隔離: 輸入- FE(機能接地)-屋外安裝用外殼之間

A/D 變換方式: $\Sigma - \Delta$ 方式

取樣率: 10次/秒 (100ms)

平均處理機能: 無平均處理或移動平均處理

可設定項目: (使用前面按鈕)

- 縮放範圍
- 移動平均次數

顯示

顯示器: 文字高度 10.2mm(.4"), 4位數, 7段顯示, 紅色 LED

可顯示範圍: -1999 ~ 9999

量測範圍的縮放設定範圍: -1999 ~ 9999

小數點位置: 10⁻¹、10⁻²、10⁻³ 或無小數點

零值顯示: 高位數 0 不顯示

超出範圍顯示: "-1999" 或 "9999" 閃爍表示超出顯示範圍。

"S.ERR" 閃爍表示超出允許範圍。

單位顯示: 附單位貼紙

DC、AC、mV、V、kV、 μ A、mA、A、kA、mW、W、
kW、var、kvar、Mvar、VA、Hz、 Ω 、k Ω 、M Ω 、
cm、mm、m、m/sec、mm/min、cm/min、m/min、
m/h、m/s²、inch、l、l/s、l/min、l/h、m³、m³/sec、
m³/min、m³/h、Nm³/h、N·m、N/m²、g、kg、kg/h、
N、kN、Pa、kPa、MPa、t、t/h、°C、°F、%RH、J、
kJ、MJ、rpm、sec、min、pH、%、ppm等

輸入規格

■ DC 電流輸入

可輸入電流範圍: 3.75 ~ 22mA DC

壓降: 4mA 時約 3.5V; 20mA 時約 3.7V

(等效輸入阻抗: 約 185 Ω)

(使用本單元時會產生壓降。請確保 2線式傳送器的動作電源電壓在包含其它設備的壓降和線路阻抗後仍足夠。)

安裝規格

使用溫度範圍

- 無防爆認證時: -40 ~ +70°C (-40 ~ +158°F)
- FM 防爆認證時:
-40 ~ +70°C (T5)
-40 ~ +60°C (T6)
- TIIS 防爆認證時: -20 ~ +60°C (T6)

重量:

- 本體
約 1.5kg (3.3 lb), 鋁
約 4.0kg (8.8lb), 不銹鋼
約 2.0kg (4.4lb), TIIS 防爆認證
- 安裝托架組 (選項)
約 0.78kg (1.72lb)

性能基準精度: $\pm 0.1\%$ rdg ± 1 刻度 \times 縮放比例,
(如果縮放比例小於 1, 也要乘以 1)溫度係數: ± 0.3 刻度 \times 縮放比例 /°C
(如果縮放比例小於 1, 也要乘以 1)縮放比例 = |(顯示縮放值B - 顯示縮放值A) \div (預設顯示縮放
值B - 預設顯示縮放值A)|

耐電壓: 1500V AC @ 1分鐘(輸入- 屋外安裝用外殼之間)

(當 FE(機能性接地)未連接到外殼時)

500V AC @ 1分鐘(輸入- FE(機能性接地)之間)

標準及認證

EU符合性:

- EMC 指令
EMI EN 61000-6-4
EMS EN 61000-6-2

RoHS 指令

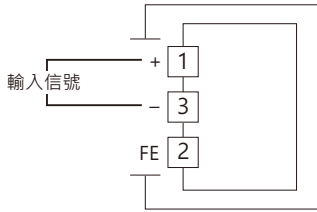
安全認證規格:

- FM: Explosion-proof and Dust-ignition proof
Class I, Division 1, Groups B, C and D
Class II, Division 1, Groups E, F and G
Class III, Division 1
T5 and T6
(Class 3615)

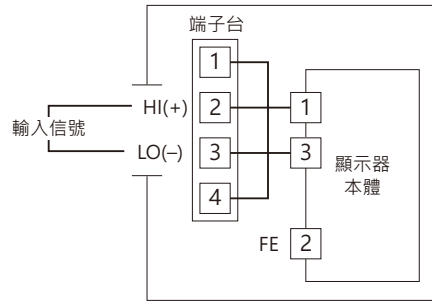
TIIS: Flameproof
Ex d IIC T6

端子連接圖

■ 無端子台
(連接至顯示器後側)



■ 內建端子台



規格如有更改，恕不另行通知。

能麒企業股份有限公司
<https://www.fapro.com.tw>