

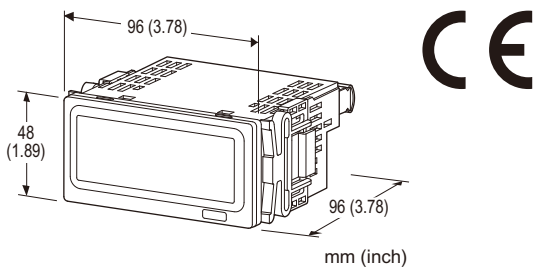
數字顯示器 40系列

2線式回路供電數字顯示器

(4 位數, 顯示專用, 具比例縮放機能)

主要機能與特色

- 4 位數(±9999)回路供電顯示器
- 不需外部電源
- 具比例縮放(scaling)機能
- 文字高度為 20.3 mm(0.8") 高亮度LED, 可視性極佳



型號: 40DN[1]

訂購時指定事項

- 訂購代碼: 40DN[1]
參考下面 [1] 說明, 並指定代碼。
(例如 40DN/Q)
- 指定選項代碼/Q 的規格
(例如 /C01/SET)

輸入信號

電流輸入

4 ~ 20 mA DC

[1] 選項

空白: 無

/Q: 有選項(需另外指定選項規格)

選項規格: Q(可複選)

塗層(有關詳細訊息, 請參考 M-System 的網站。)

可動部件和顯示器不能進行塗層處理。

/C01: 矽膠塗層

/C02: 聚氨酯塗層

/C03: 橡膠塗層

出廠時設定

/SET: 根據訂購資訊表格(No. ESU-9534)進行預設

一般規格

構造: 盤面嵌入式

連接方式: M3 螺絲端子連接 (扭力 0.6 N·m)

壓接端子: 請參閱本節末的圖示。

推薦廠商: Japan Solderless TerminalMFG.Co.Ltd,
Nichifu Co.,Ltd

適用線徑: 0.25 ~ 1.65 mm² (AWG 22 ~ 16)

螺絲端子材質: 鍍鎳鋼

外殼材料: 阻燃樹脂 (灰色)

A/D 變換方式: $\Sigma - \Delta$ 方式

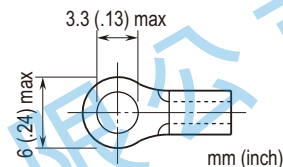
取樣率: 10 次/秒 (100 ms)

平均處理機能: 無或移動平均

可設定項目: (使用前面按鈕)

- 縮放範圍
- 移動平均次數
- 亮度調整

■ 推薦壓裝端子



顯示

顯示器: 文字高度 20.3 mm(0.8 inch) 4位數, 7段顯示, 紅色LED

可顯示範圍: -9999 ~ 9999

量測範圍(4 ~ 20 mA)可設定縮放範圍: -9999 ~ 9999

小數點位置: 10^{-1} , 10^{-2} , 10^{-3} 或無小數點

零值顯示: 高位數 0 不顯示

超出範圍顯示: "-9999" 或 "9999" 閃爍表示顯示超出顯示範圍。

"S.ERR"閃爍表示超出允許範圍。

工程單位顯示: 附單位貼紙

DC, AC, mV, V, kV, μ A, mA, A, kA, mW, W, kW, var, kvar, Mvar, VA, Hz, Ω , k Ω , M Ω , cm, mm, m, m/sec, mm/min, cm/min, m/min, m/h, m/s², inch, l, l/s, l/min, l/h, m³, m³/sec, m³/min, m³/h, Nm³/h, N·m, N/m², g, kg, kg/h, N, kN, Pa, kPa, MPa, t, t/h, °C, °F, %RH, J, kJ, MJ, rpm, sec, min, pH, %, ppm, etc.

輸入規格

■ DC 電流

可輸入電流範圍: 約 3.7 ~ 23 mA DC

壓降: 4 mA 時約 5 V; 20mA 時約 5.2 V

(等效輸入阻抗: 約 260 Ω)

(使用本單元時會產生壓降。請確保2線式變換器的電源電壓, 在包含其他設備的壓降和線路阻抗後, 仍有足夠的工作電壓。)

安裝規格

使用溫度範圍: -10 ~ +55°C (14 ~ 131°F)
 使用濕度範圍: 30 ~ 90 %RH (無結露)
 固定: 盤面嵌入式
 重量: 160 g (0.35 lb)

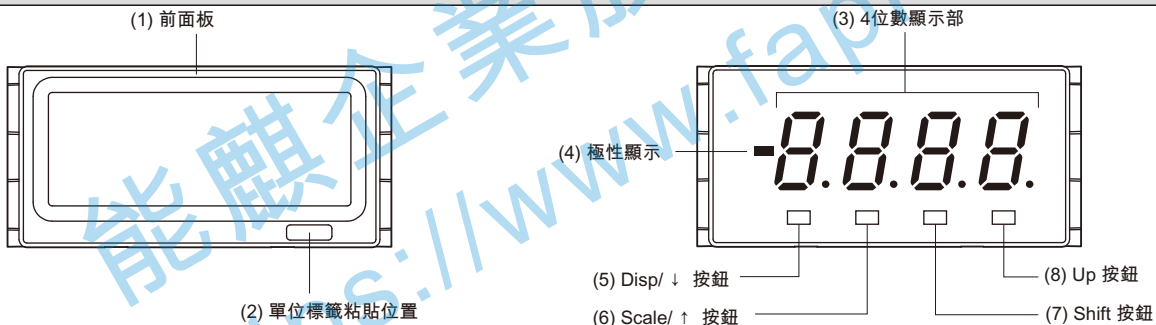
性能規格

基準精度: $\pm 0.1\% \text{ rdg} \pm 1 \text{ 刻度}$ ("1刻度" 乘以縮放比例, 但如果縮放比例小於 1, 則乘以 1)
 溫度係數: $\pm(0.01\% \text{ rdg} + 0.3 \text{ 刻度})/^\circ\text{C}$
 ("0.3刻度" 乘以縮放比例, 但如果縮放比例小於 1, 則乘以 1)
 縮放比例 = $|(\text{顯示縮放值 B} - \text{顯示縮放值 A}) \div (\text{預設顯示縮放值 B} - \text{預設顯示縮放值 A})|$

標準及認證

EU符合性:
 EMC 指令
 EMI EN 61000-6-4
 EMS EN 61000-6-2
 RoHS 指令

外部視圖



■ 機能名稱

No.	名稱	機能
(1)	前面板	更改設定時移除
(2)	單位標籤粘貼位置	工程單位標籤位置
(3)	4位數顯示部	4 位數 LED 顯示。範圍: 0 ~ 9999 (不包含小數點)
(4)	極性顯示	負值時點亮顯示
(5)	Disp/↓ 按鈕	用於進入顯示設定模式, 或在每個設定模式中切換設定項目。
(6)	Scale/↑ 按鈕	用於進入縮放設定模式, 或在每個設定模式中切換設定項目。
(7)	Shift 按鈕	用於移動到可變更設定狀態, 或移動到各設定項目的顯示位數。
(8)	Up 按鈕	用於選擇設定值。

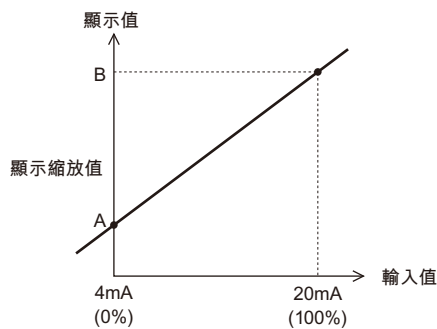
參數一覽表

■ 縮放設定模式

參數名稱	設定顯示	機能	出廠預設值
顯示縮放值A	-9999... 9999	4 mA 輸入的顯示值 為了與縮放值B 區別，第一位數小數點會閃爍。	0400
顯示縮放值B	-9999... 9999	20 mA 輸入的顯示值	2000
顯示縮放值小數點位置	3個位置或沒有小數點	設定小數點位置	8888

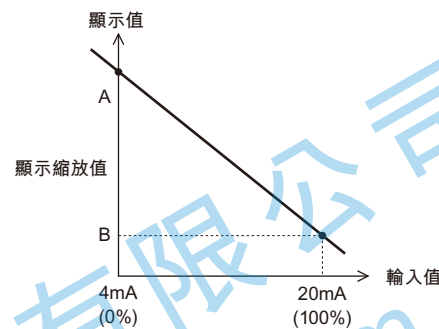
• 正常縮放

當輸入信號增加時，顯示值增加。



• 反向縮放

當輸入信號增加時，顯示值變小。



小數點位置可以任意設定。因此，請考慮小數點後的位數來設定顯示縮放值。

■ 顯示設定模式

參數名稱	設定顯示	機能	出廠預設值
移動平均	RoFF	無移動平均處理	RoFF
	A 2	移動平均 2次	
	A 4	移動平均 4次	
	A 8	移動平均 8次	
亮度調整	[1	亮度1 (暗)	[3
	[2	亮度2	
	[3	亮度3 (亮)	
設定值初始化	roFF	不初始化	roFF
	rESt	初始化設定值(更改為出廠預設值) ^{*1}	
版本顯示	-	版本編號，僅供參考	-

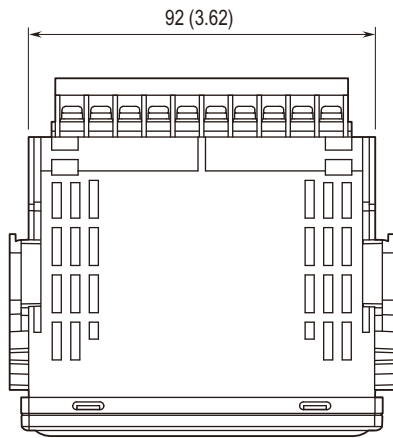
*1. 當顯示"rESt"時，按下"Disp/↓"按鈕 或 "Scale/↑"按鈕來進行初始化設定值。

"設定值初始化"執行後，使用者指定的參數將被預設值覆蓋。

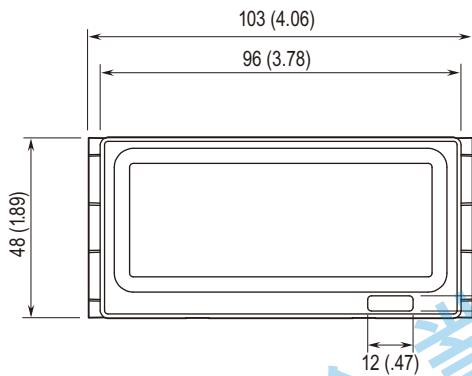
請注意在此操作之後，使用者指定的參數將無法恢復。

外型尺寸及端子配置圖 單位: mm [inch]

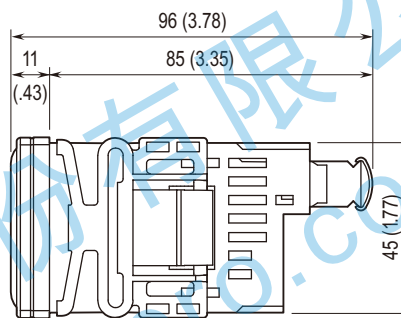
■ 上視圖



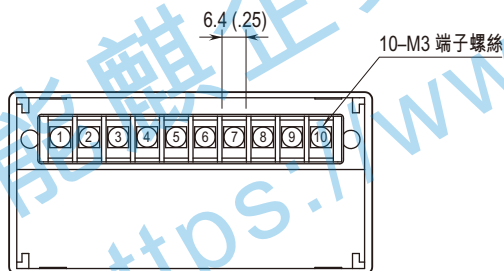
■ 前視圖



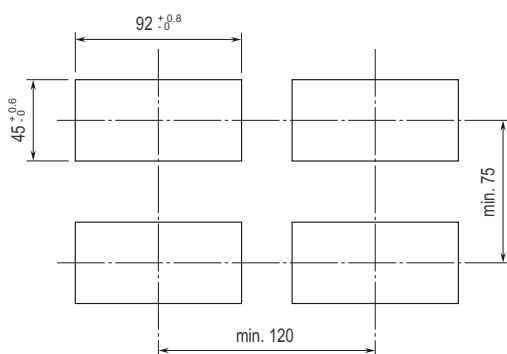
■ 側視圖



■ 後視圖

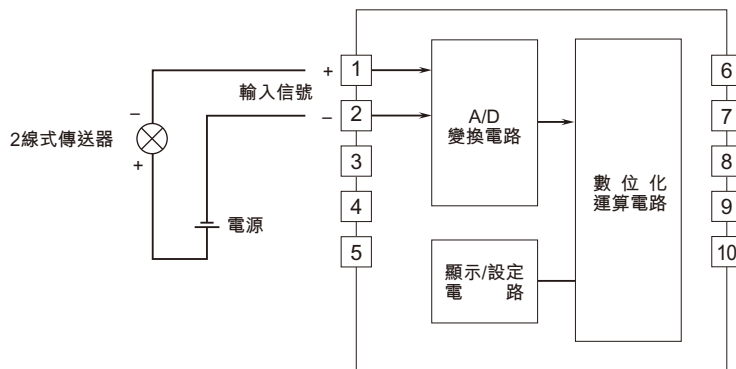


安裝尺寸圖 單位: mm

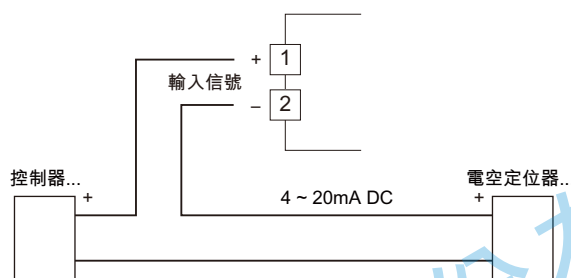


盤面厚度: 1.6 ~ 8.0 mm

電路概要和接線圖



■ 4線式連接時



規格如有更改，恕不另行通知。