

## 共通機器

### DINレール取付アダプタ

#### 概説

- フィールドマウント形変換器B6・UNIT、26・UNIT、27・UNITと2線式デジタルパネルメータ(形式:6DV)をDINレール取付する場合に使用するアダプタ
- 変換器の取付穴にねじ止めするだけで簡単に取付可能

### 形式:A-34①

#### 価格

基本価格 2,000円

加算価格

26・UNIT+6DV取付用 +500円

27・UNIT+6DV取付用 +500円

#### ご注文時指定事項

・形式コード:A-34①

①は下記よりご選択下さい。

(例:A-34/276)

#### ①付加コード

無記入:B6U取付用

／26:26・UNIT取付用(26R、26FRを除く)

／27:27・UNIT取付用

／6DV:6DV取付用

／266:26・UNIT(26R、26FRを除く)+6DV取付用

／276:27・UNIT+6DV取付用

#### 機器仕様

取付ねじ:M4ねじ付属

ケーブル:付加コード:266、276に付属

材質:難燃性樹脂

#### 設置仕様

使用温度範囲:-40～+85℃

(取付ける機器の使用温度範囲に制限されます。)

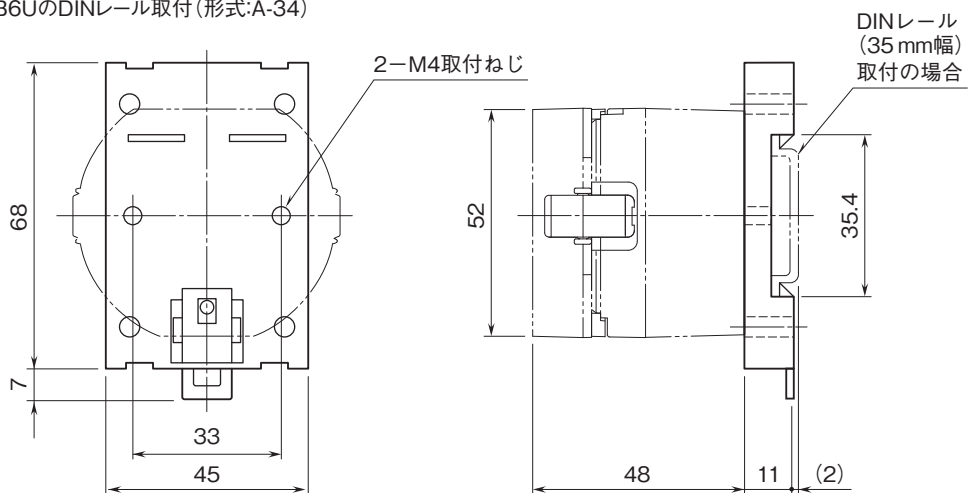
使用湿度範囲:0～95%RH(結露しないこと)

質量:約30g

**外形寸法図(単位:mm)**

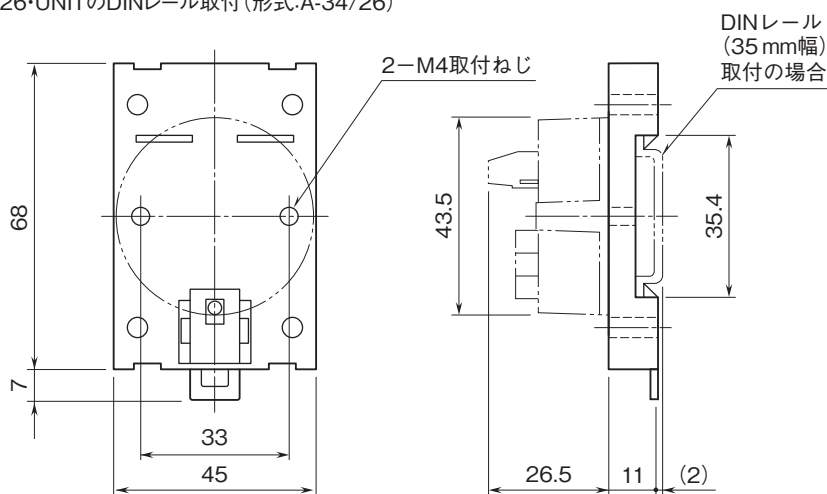
DINレールを固定しているねじと、取付ねじ(付属品)が干渉しないように設置して下さい。

■B6UのDINレール取付(形式:A-34)

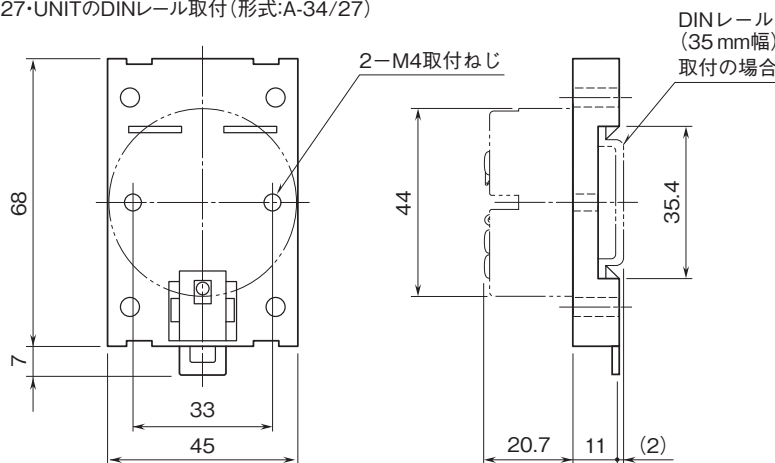


注、液晶表示部の取外しのため、指が入る寸法間隔で取付けて下さい。

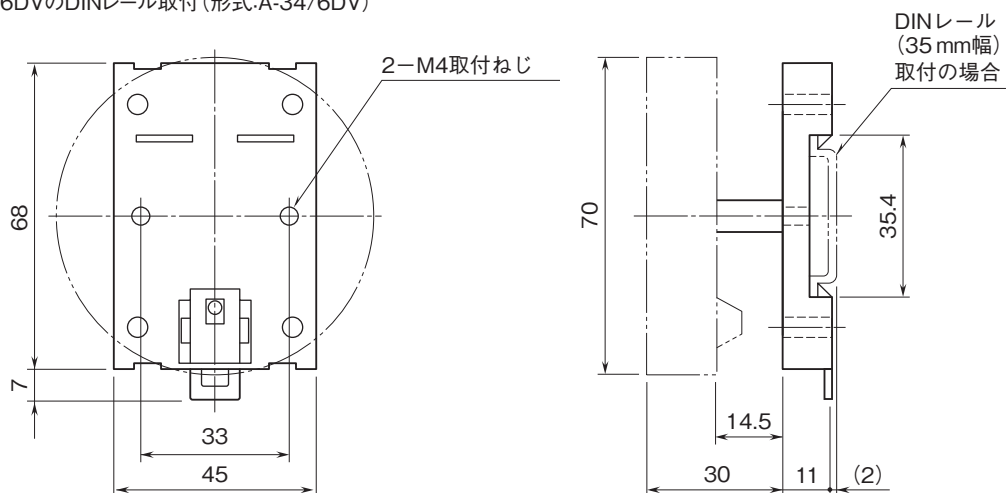
■26・UNITのDINレール取付(形式:A-34/26)



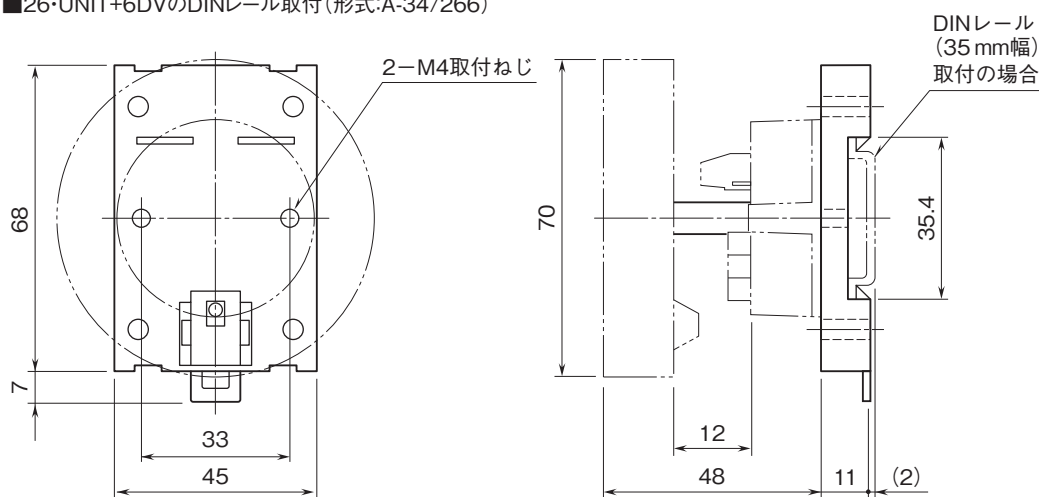
■27・UNITのDINレール取付(形式:A-34/27)



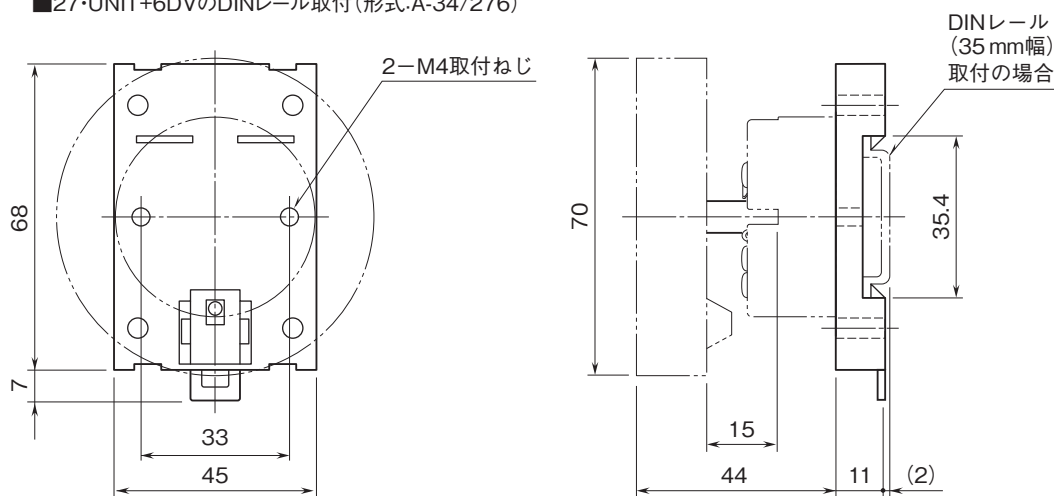
■6DVのDINレール取付(形式:A-34/6DV)



■26・UNIT+6DVのDINレール取付(形式:A-34/266)



■27・UNIT+6DVのDINレール取付(形式:A-34/276)





- 記載内容はお断りなしに変更することがありますのでご了承下さい。
  - ご注文・ご使用に際しては、弊社ホームページの「ご注文に際して」を必ずご確認ください。
  - 本製品を輸出される場合には、外国為替及び外国貿易法の規制をご確認の上、必要な手続きをお取り下さい。
- 安全保障貿易管理については、弊社ホームページより「輸出（該非判定）」をご覧ください。
- お問い合わせ先 ホットライン：0120-18-6321